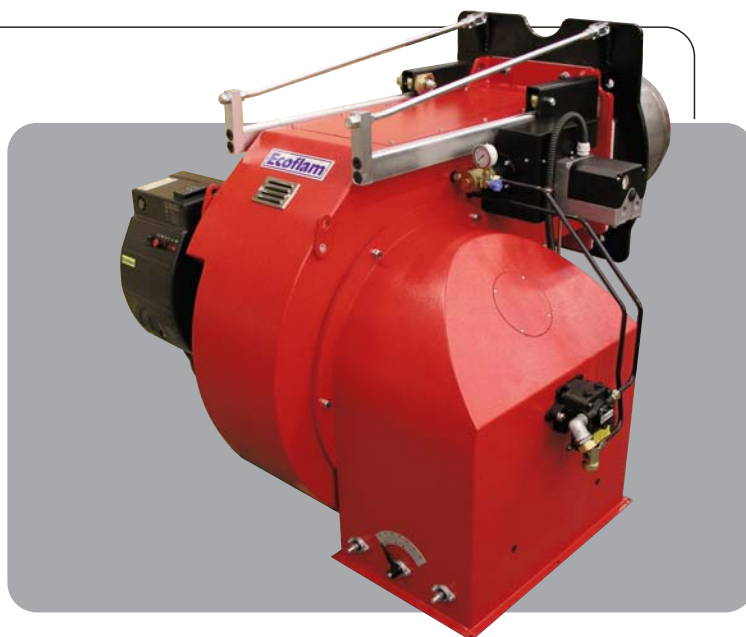


ДИЗЕЛЬНЫЕ ГОРЕЛКИ

Ecoflam

CE



MAIOR P 700.1 PR

MAIOR P 800.1 PR

MAIOR P 1000.1 PR

MAIOR P 1200.1 PR



420010375501

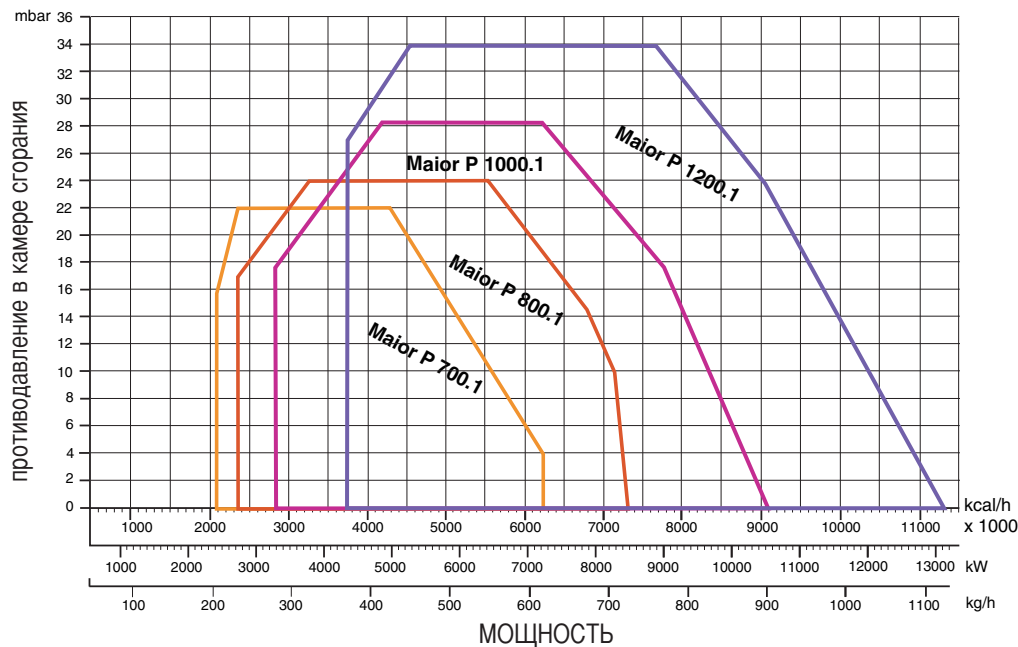
420010375501

05.06.2017

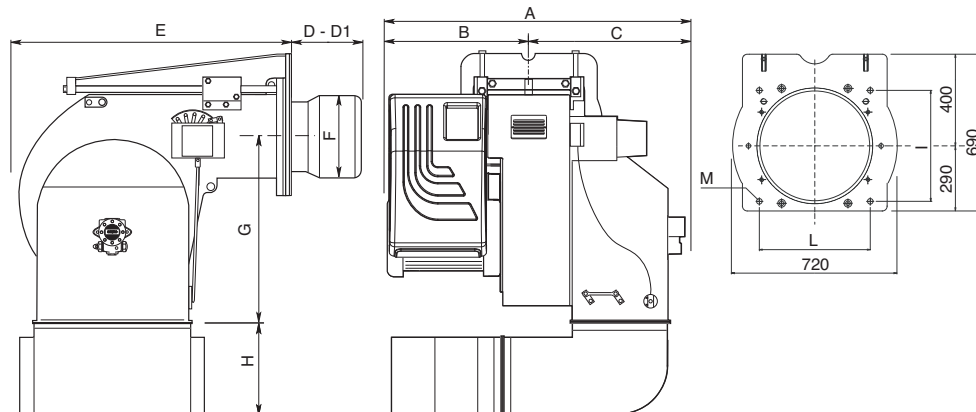
ТЕХНИЧЕСКИЕ ХАРАКТЕРИСТИКИ

МОДЕЛЬ		MAIOR P 700.1	MAIOR P 800.1	MAIOR P 1000.1	MAIOR P 1200.1
Максимальная теплопроизводительность	ккал/ч	6.250.000	7.327.500	9.052.000	11.293.100
	кВт	7.250	8.500	10.500	13.100
Минимальная теплопроизводительность	ккал/ч	2.096.270	2.385.100	2.862.100	3.787.512
	кВт	2.417	2.750	3.300	4.367
Максимальный расход дизтоплива	кг/ч	613	718	887	1107
Минимальный расход дизтоплива	кг/ч	205	234	281	371
Напряжение электропитания	50 Гц В	230/400	230/400	230/400	230/400
Мощность двигателя	кВт	15	18,5	22	37
Двигатель	об/мин	2.800	2.800	2.800	2.800
Трансформатор розжига	кВ/мА	2x6,5/35	2x6,5/35	2x6,5/35	2x6,5/35
Устройство контроля пламени	Siemens	LAL 1.25	LAL 1.25	LAL 1.25	LAL 1.25
Топливо : дизельное топливо	ккал/кг	10.200 макс. вязкость 1,5°E при 20°С			

РАБОЧИЙ ДИАПАЗОН



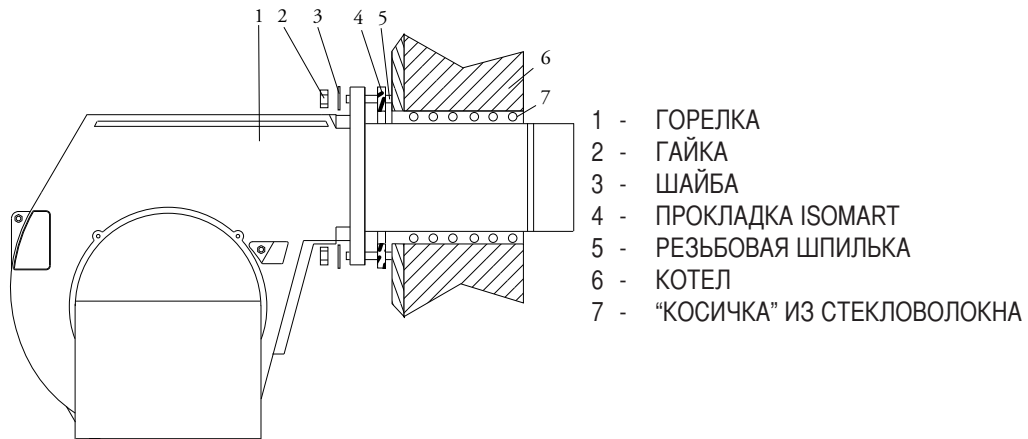
ГАБАРИТНЫЕ РАЗМЕРЫ



МОДЕЛЬ	A	B	C	D	D1	E	F	G	H1	I	L	M
Maior P 700.1												
Maior P 800.1	1380	655	725	535	-	1260	420	775	1270	460	460	M20
Maior P 1000.1												
Maior P 1200.1												

D = короткая огневая головка D1 = длинная огневая головка

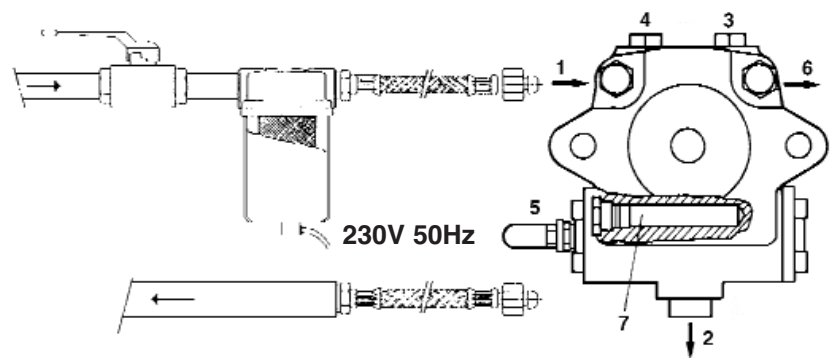
МОНТАЖ ГОРЕЛКИ



- 1 - ГОРЕЛКА
- 2 - ГАЙКА
- 3 - ШАЙБА
- 4 - ПРОКЛАДКА ISOMART
- 5 - РЕЗЬБОВАЯ ШПИЛЬКА
- 6 - КОТЕЛ
- 7 - "КОСИЧКА" ИЗ СТЕКЛОВОЛОКНА

СИСТЕМА ПОДАЧИ ДИЗТОПЛИВО

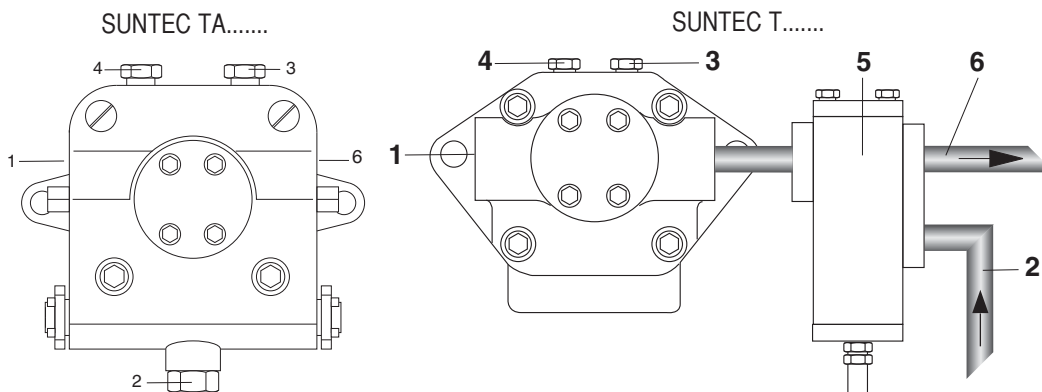
- 1 - Всасывание
- 2 - Обратный контур
- 3 - Спускник и штуцер манометра
- 4 - Штуцер вакуумметра
- 5 - Регулятор давления
- 6 - К форсунке
- 7 - Нагревательный элемент насоса



ВНИМАНИЕ: Для правильной работы насоса должны соблюдаться следующие параметры:

Насос :	SUNTEC TA...C40105	SUNTEC T...C105
Температура мазута в насосе:	не более 140 °C	не более 140 °C
Предельное давление:	На всасывании не более 5 бар	На всасывании не более 5 бар

ПУСК И РЕГУЛИРОВКА ТОПЛИВНОГО НАСОСА



- 1 - ВСАСЫВАНИЕ
- 2 - ОБРАТНЫЙ КОНТУР
- 3 - СПУСКНИК И ШТУЦЕР МАНОМЕТРА
- 4 - ШТУЦЕР ВАКУУММЕТРА
- 5 - РЕГУЛИРОВОЧНЫЙ КЛАПАН TV
- 6 - К ФОРСУНКЕ

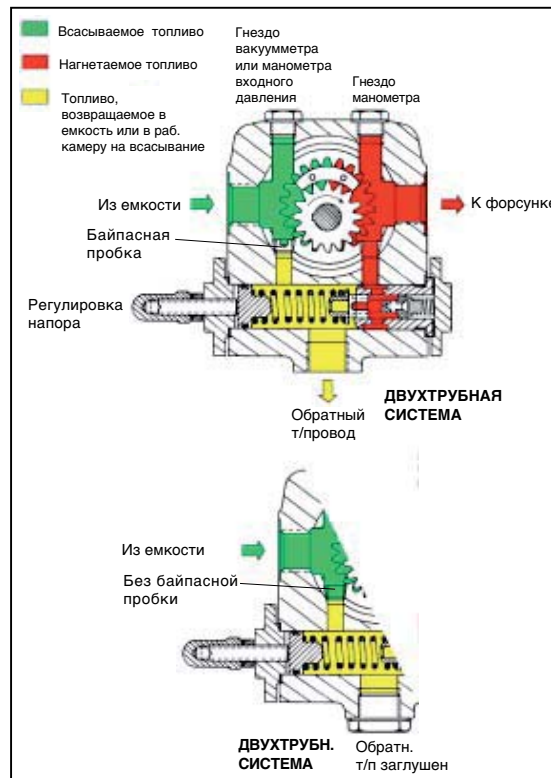
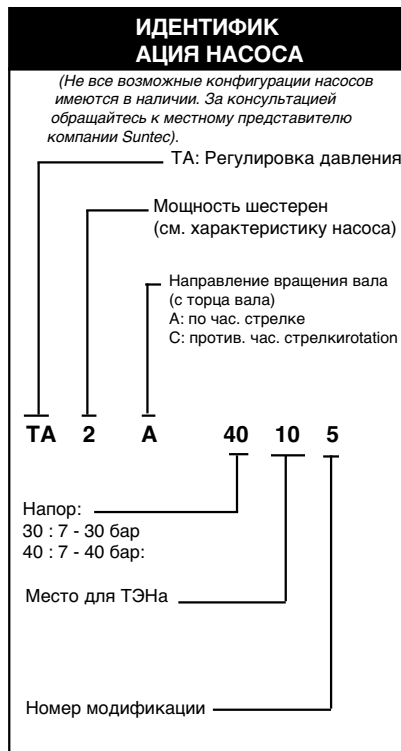
УДОСТОВЕРЬТЕСЬ, ЧТО:

- Обеспечена абсолютная герметичность трубопроводов;
 - Там, где возможно, были применены жесткие трубы (предпочтительно, медные)
 - Разряжение на всасывании не превышает 0,45 бар. Это необходимо для того, чтобы избежать кавитации насоса. Характеристики установленного обратного клапана соответствуют условиям его эксплуатации;
- Во время заводских испытаний горелки насос тарируется на давление в 22-25 бар. Перед запуском горелки стравите через гнездо отбора давления содержащийся в насосе воздух. Для облегчения пуска насоса заполните топливопровод топливом. Запустите горелку и проверьте создаваемое насосом давление топлива. Если запуск насоса не произошел в течение времени предварительной продувки, после блокировки горелки, нажмите кнопку, расположенную на блоке управления и перезапустите горелку. Если после успешного запуска насоса и после предварительной продувки

произошла аварийная блокировка горелки в связи с падением давления топлива в насосе, для повторного пуска горелки потребуется взвести кнопку перезапуска. Работа насоса без топлива в течение более, чем 3 минут запрещается. **Примечание: Перед запуском горелки, удостоверьтесь, что обратный контур топливопровода открыт. Если при пуске обратный контур окажется перекрыт, последует немедленное разрушение насоса.**

ТЕХНИЧЕСКИЕ ДАННЫЕ НАСОСА SUNTEC TA

Примечание: Все насосы модификации TA готовы к применению в двухтрубных системах (в гнезде для установки вакуумметра установлена байпасная пробка). При использовании в однотрубных системах потребуется снять байпасную пробку и заглушить отверстие обратного трубопровода стальной пробкой с шайбой.



Общие сведения

Вид крепления	Фланцевое
Резьба соединений	Цилиндрическая, согл. ISO228/1
Входной и обратный т/провод	G 1/2"
Т/провод к форсунке	G 1/2"
Гнездо манометра	G 1/4"
Гнездо вакуумметра	G 1/4"
Вал	Ø 12 mm
Байпасная пробка	устанавливается в гнездо вакуумметра В 2х-трубной системе; В 1-трубной системе: демонтировать 6-гранным ключом разм. 3/16"
Вес	5,4 кг (TA2) - 5,7 кг (TA3) 6 кг (TA4) - 6,4 кг (TA5)

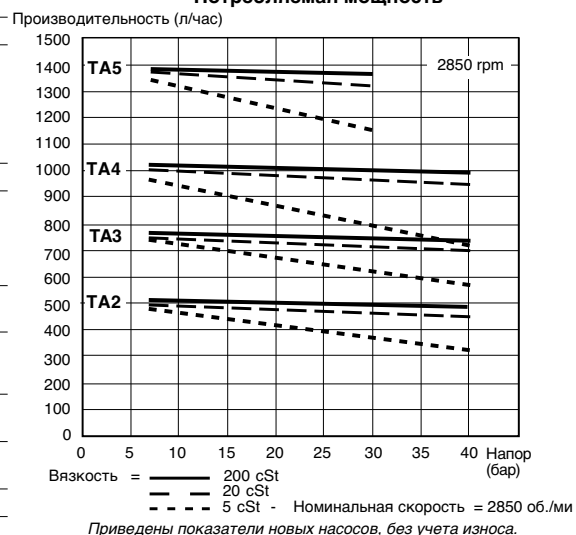
Гидравлические характеристики

Диапазон давления в форсунке	30 : 7 - 30 бар 40 : 7 - 40 бар
Заводская регулировка давления	30 бар
Рабочая вязкость	4 - 450 cSt
Температура дизтоплива	0 - 140°C max. in the pump
Давление на входе	Дизтопливо : разряжение не более 0,45 бар во избежание отделения воздуха Мазут: не более 5 бар.
Давление в обратн. т/п	Дизтопливо: не более 5 бар Мазут: не более 5 бар
Номинальная скорость двигателя	не более 3600 об./мин
Крутящий момент	0,3 N.m

ТЭН

Кожух	Ø 12 mm
Крепление	согласно DIN 40430, NFC 68190 (N°9 elec.)
Номинальная мощность	80-100 W

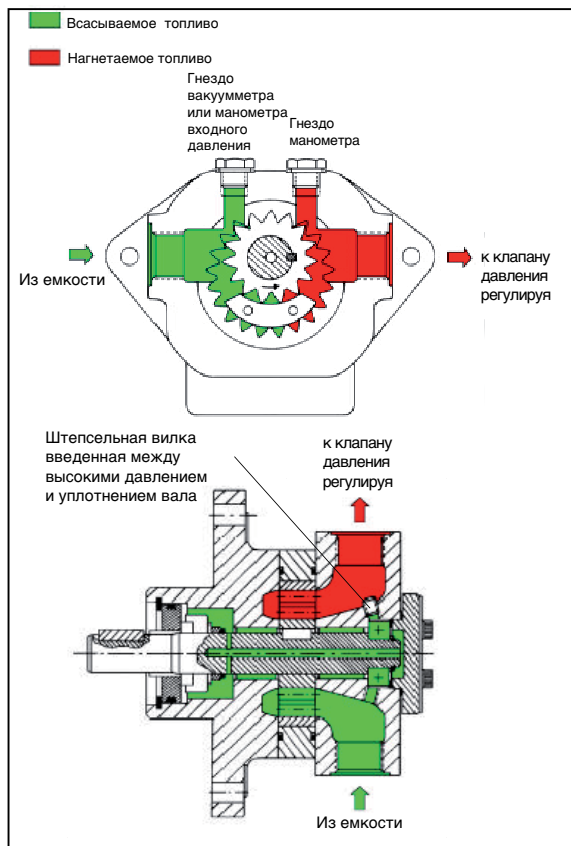
Потребляемая мощность



ТЕХНИЧЕСКИЕ ДАННЫЕ НАСОСА SUNTEC T

Примечание: Заглушка байпаса, установленная между камерой высокого давления и уплотнением вала, предназначена исключительно для изменения направления вращения насоса. Вставив 4-миллиметровый шестигранный ключ в напорное отверстие насоса, удостоверьтесь в наличии заглушки.

Внимание: в случае изменения направления вращения насоса потребуется изменить всю обвязку насоса.



Общие сведения

Вид крепления	Фланцевое
Резьба соединений	Цилиндрическая, согл. ISO228/1
Входной и обратный т/провод	G 1/2"
Т/провод к форсунке	G 1/2"
Гнездо манометра	G 1/4"
Гнездо вакуумметра	G 1/4"
Вал	Ø 12 mm
Вес	7,8 кг (T2) - 8,1 кг (T3) 8,7 кг (T4) - 9,4 кг (T5)

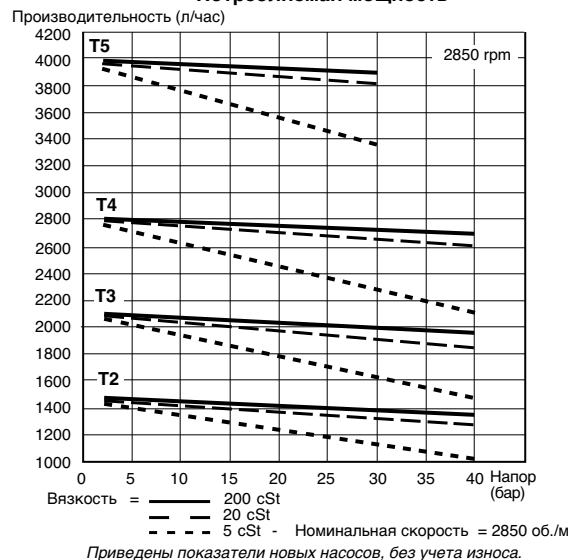
Гидравлические характеристики

Диапазон давления в форсунке	40 бар max. (T2, T3, T4) 30 бар max. (T5)
Рабочая вязкость	4 - 450 cSt
Температура дизтоплива	0 - 150°C max. в насосе
Давление на входе	Дизтопливо : разрежение не более 0,45 бар во избежание отделения воздуха Мазут: не более 5 бар.
Номинальная скорость двигателя	не более 3600 об./мин
Крутящий момент	0,4 N.m

ТЭН

Кожух	Ø 12 mm
Крепление	согласно DIN 40430, NFC 68190 (N°9 elec.)
Номинальная мощность	80-100 W

Потребляемая мощность



ТЕХНИЧЕСКИЕ ДАННЫЕ НАСОСА SUNTEC TV

Давление в линии, которая идет на форсунки, регулируется путем регулировки специального винта клапана TV. Мазут в избытке относительно требуемого расхода в форсунке сливается в обратный трубопровод. Однотрубная система: избыточное топливо возвращается к всасывающему отверстию насоса.

ИДЕНТИФИКАЦИЯ КЛАПАНА

Не все модельные комбинации доступны
Советуйте с вашим представителем Suntec)

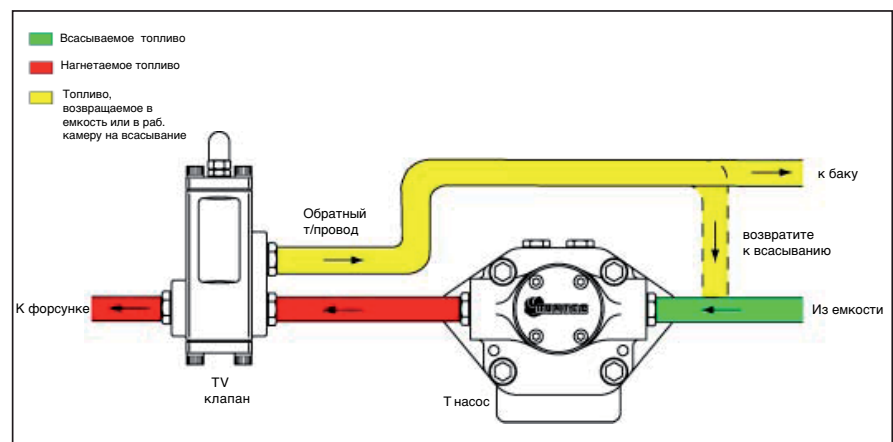
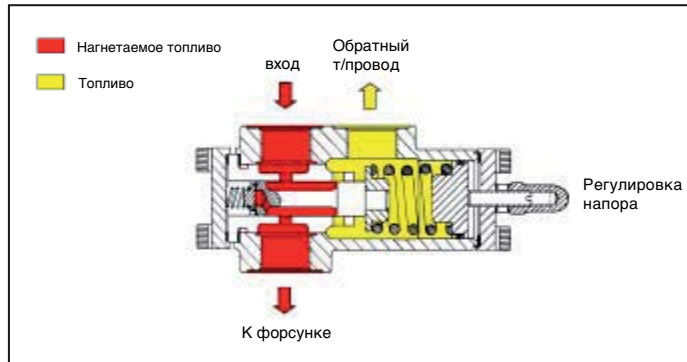
TV : Клапан давления регулируя

Ряд давления :
10 : 2 - 10 бар
40 : 7 - 40 бар

TV 40 01 1

Регулированный тип :
01 : винтом
02 : оршенем,
для модулируя цели

Номер модификации



Дженерал

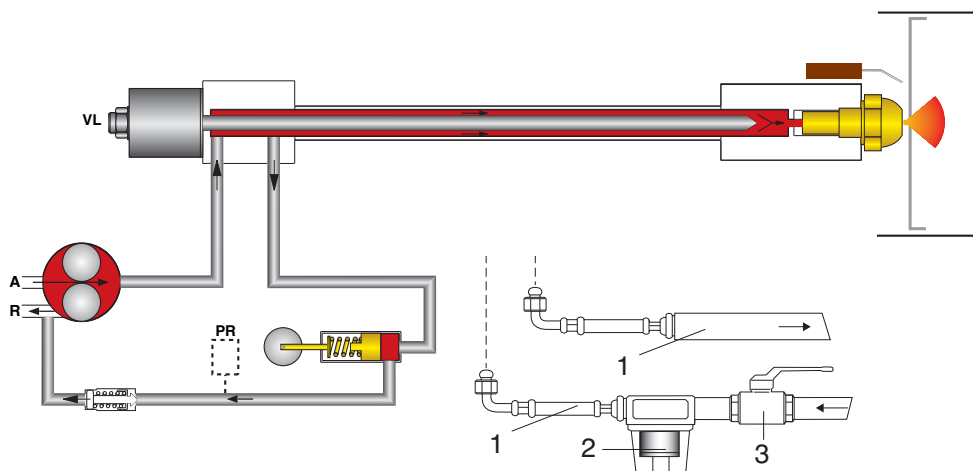
Резьбы соединения	Цилиндрическо согласно ISO 228/1
вход	G 3/4"
К форсунке	G 3/4"
Обратный т/провод	G 3/4"
Вес	3 kg

Гидровлические данные

Ряды давления	10 : 2 - 10 бар (установка давления поставки : 7 бар) 40 : 7 - 40 бар (установка давления поставки : 20 бар)
Рабочая вязкость	4 - 450 cSt
Температура дизтоплива	0 - 150°C в насосе

ГИДРАВЛИЧЕСКАЯ СХЕМА

- 1 - Гибкий шланг
- 2 - Топливный фильтр
- 3 - Топливный кран
- A - Всасывание
- R - Обратный т/провод
- VS - Предохранительный топливный клапан
- VL - Рабочий топливный клапан
- VR - Топливный клапан обратного контура
- PR - Переключатель давления масла.



ПУСК ГОРЕЛКИ ПРИ РАБОТЕ НА ДИЗТОПЛИВЕ

По завершении монтажа горелки проверить следующее:

- Напряжение электроснабжения горелки и предохранителя.
- Правильность подключения двигателя.
- Правильность выбора длины топливопровода и его герметичность.
- Соответствие типа топлива модели горелки.
- Соединения термостатов котла и предохранительной аппаратуры.
- Направление вращения двигателя.
- Правильность тарирования теплового реле двигателя.

При положительных результатах проверки можно приступить к испытанию горелки. Подать напряжение на горелку. Аппаратура управления подает напряжение на двигатель горелки - начинается предварительная продувка камеры сгорания. По завершении предварительной продувки аппаратура управления подает напряжение на трансформатор розжига и открывает топливные электроклапаны (предохранительный клапан и клапан первой ступени) и происходит розжиг горелки. Если розжиг прошел успешно, по истечении 2 секунд аварийного времени аппаратура управления отключает трансформатор, а спустя еще 10 секунд дает команду сервоприводу на полное открывание воздушной заслонки, и горелка начинает работать на максимальной мощности. В случае неудачного розжига контрольная аппаратура блокирует горелку в течение 2 секунд. Для обеспечения оптимального сгорания необходимо отрегулировать расход воздуха на максимальной и минимальной мощности, руководствуясь при этом инструкциями, приведенными далее. Во время регулирования с помощью переключателя ступеней мощности можно вручную переключаться с максимальной (II) на минимальную (I) мощность и наоборот. По завершении регулировки переключатель устанавливается в положении II (максимальная мощность).

РЕГУЛИРОВКА ДАВЛЕНИЯ ТОПЛИВА В ОБРАТНОМ КОНТУРЕ

На рисунке показана система регулирования топлива в обратном контуре в горелках, где используется форсунка с поступательным регулированием расхода топлива в обратном контуре. Расход топлива может регулироваться путем изменения давления в обратном контуре форсунки. Максимальный расход топлива достигается, когда давление насоса равняется примерно 22 бар, а обратный контур полностью перекрыт. Минимальный расход топлива достигается, когда обратный контур полностью открыт. Давление на выходе насоса определяется с помощью манометра, который устанавливается на насосе. Давление в обратном контуре определяется по манометру, установленному на регуляторе давления горелки (включен в комплект поставки).

Напор топливного насоса 22-25 бар.

Обратное давление топлива при максимальной мощности горелки:

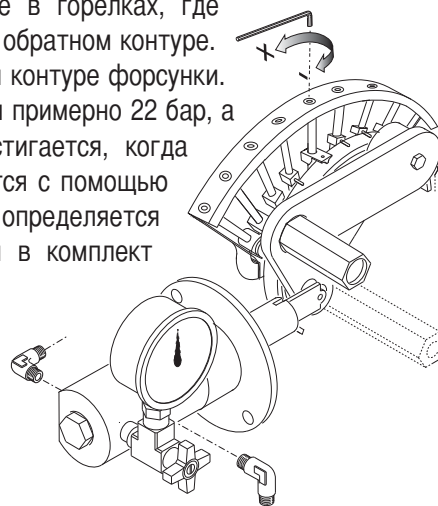
форсунка FLUIDICS : 16 -19 бар.

форсунка BERGONZO : 20 -24 бар.

Обратное давление топлива при максимальной мощности горелки:

форсунка FLUIDICS: 6-9 бар

форсунка BERGONZO: 4 -8 бар



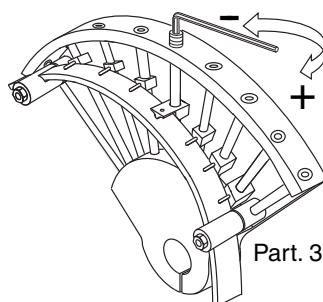
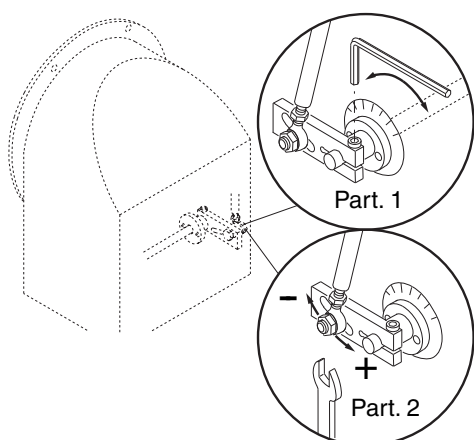
СЕРВОПРИВОД ВОЗДУШНОЙ ЗАСЛОНКИ SIEMENS SQM 50.481A2

Для доступа к регулировочным кулачкам снять крышку. Регулирование кулачков производится входящим в комплект ключом. Описание:
Ручная регулировка



- I - Кулачок для регулировки расхода воздуха на 2-й ступени.
- II - Концевой выключатель положения воздушной заслонки при гашении горелки.
- III - Кулачок для регулировки расхода воздуха при розжиге.
- IV - Кулачок для регулировки расхода воздуха на 1-й ступени.
- V - Кулачок не используется.
- VI - Кулачок не используется.
- VII - Кулачок не используется.

РЕГУЛИРОВКА РАСХОДА ВОЗДУХА



органы управления зафиксированы для
работы на средней мощности
· работа на полной мощности
· работа на минимальной мощности
· автоматический режим

РЕГУЛИРОВКА МИНИМАЛЬНОЙ МОЩНОСТИ ГОРЕЛКИ

Перевести переключатель на панели управления в положение 2 и выполнить следующие действия:

Регулировка минимального расхода дизтоплива (см. рис. Диаграмма производительности форсунок):

- при помощи шестигранного гаечного ключа соответствующего размера изменить изгиб направляющей пластинки кулачков. При завинчивании расход дизтоплива увеличивается, при вывинчивании – уменьшается.

Регулировка минимального расхода воздуха (см. рисунок, деталь 1):

- Ослабить шестигранный винт держателя воздушной заслонки;
- Вращать заслонку пока не будет достигнут необходимый расход воздуха (определяется по результатам анализа продуктов сгорания).
- Затянуть шестигранный винт.

РЕГУЛИРОВКА МАКСИМАЛЬНОЙ МОЩНОСТИ ГОРЕЛКИ

Перевести переключатель на панели управления в положение 1 и выполнить следующие действия:

Регулировка максимального расхода дизтоплива (см. рис. Диаграмма производительности форсунок):

- при помощи шестигранного гаечного ключа соответствующего размера изменить изгиб направляющей пластинки кулачков. При завинчивании расход дизтоплива увеличивается, при вывинчивании – уменьшается.

Регулировка максимального расхода воздуха (см. рисунок, деталь 2).

- Ослабить гайку, блокирующую приводной шток воздушной заслонки.

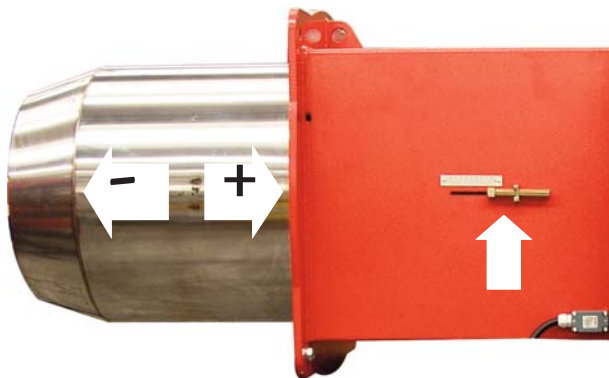
РЕГУЛИРОВКА РАБОТЫ ГОРЕЛКИ НА СРЕДНЕЙ МОЩНОСТИ

Переключателем включить сервопривод (закрывание или открывание) и прервать его ход, переведя переключатель в положение 0; выполнить регулировку по приведенным ниже инструкциям. Повторить эту операцию для всех остальных кулачков.

Регулировка расхода дизтоплива на средней мощности горелки (см. рис., деталь 3):

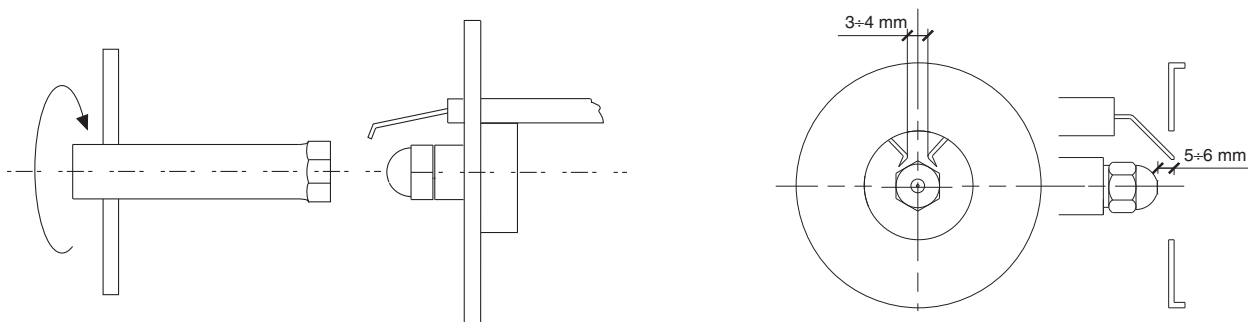
- при помощи шестигранного гаечного ключа изменить изгиб направляющей пластинки кулачков. При завинчивании расход уменьшается, при отвинчивании - увеличивается.

РЕГУЛИРОВКА ОГНЕВОЙ ГОЛОВКИ

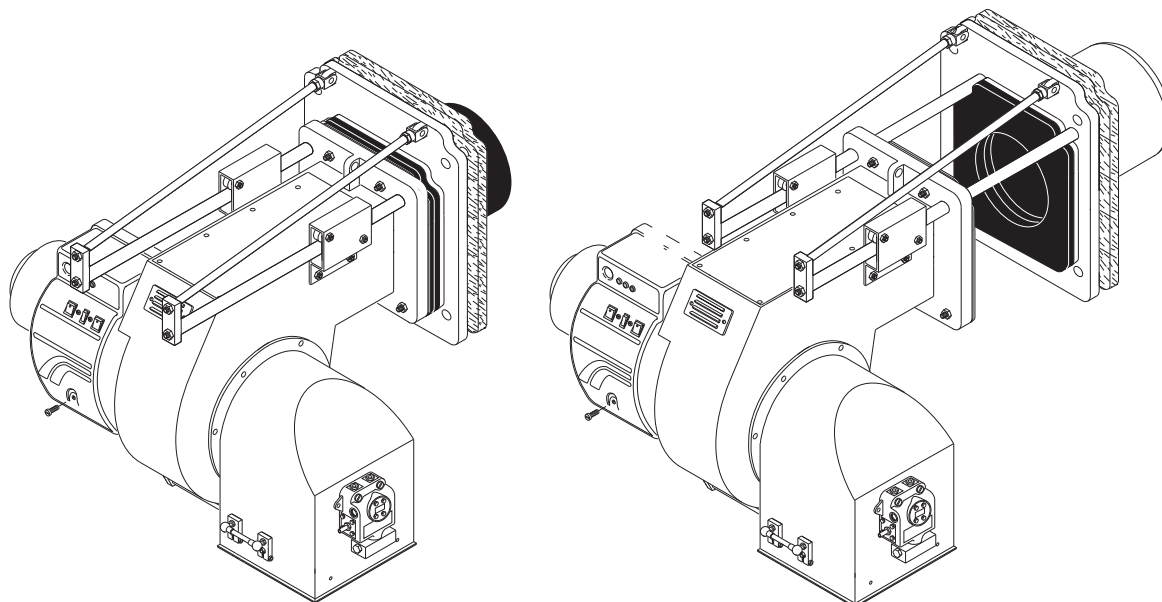


ЧИСТКА И ЗАМЕНА ФОРСУНКИ

Для замены форсунок используйте только соответствующий ключ из придаваемого набора инструментов, старайтесь при этом не повредить электроды. Работу следует выполнять с максимальной осторожностью. Примечание: Всегда проверяйте расположение электродов после замены форсунки (см. схему). Их неправильное положение может привести к затруднениям при розжиге.



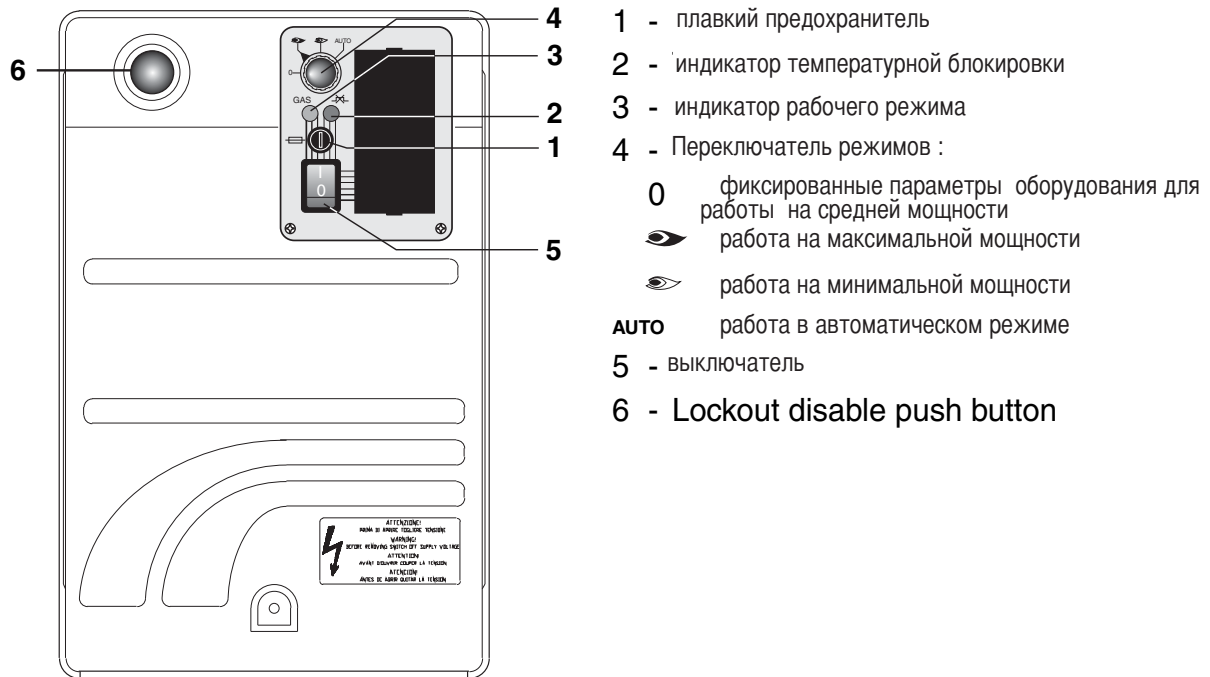
МОНТАЖ ГОРЕЛКИ



ЭЛЕКТРИЧЕСКИЕ СОЕДИНЕНИЯ

Все двигатели горелок прошли заводские испытания при трехфазном напряжении 400 В 50 Гц, а цепи управления - при однофазном напряжении 230 В, 50 Гц + ноль. В случае необходимости организовать электропитание горелки от сети с трехфазным напряжением 230 В 50 Гц без нуля измените положение разъемов, как показано на электрической схеме. Линию электроснабжения горелки следует защитить плавкими предохранителями и иными устройствами, предписываемыми местными стандартами и нормами.

ПАНЕЛЬ УПРАВЛЕНИЯ ГОРЕЛКИ



Форсунка FLUIDICS

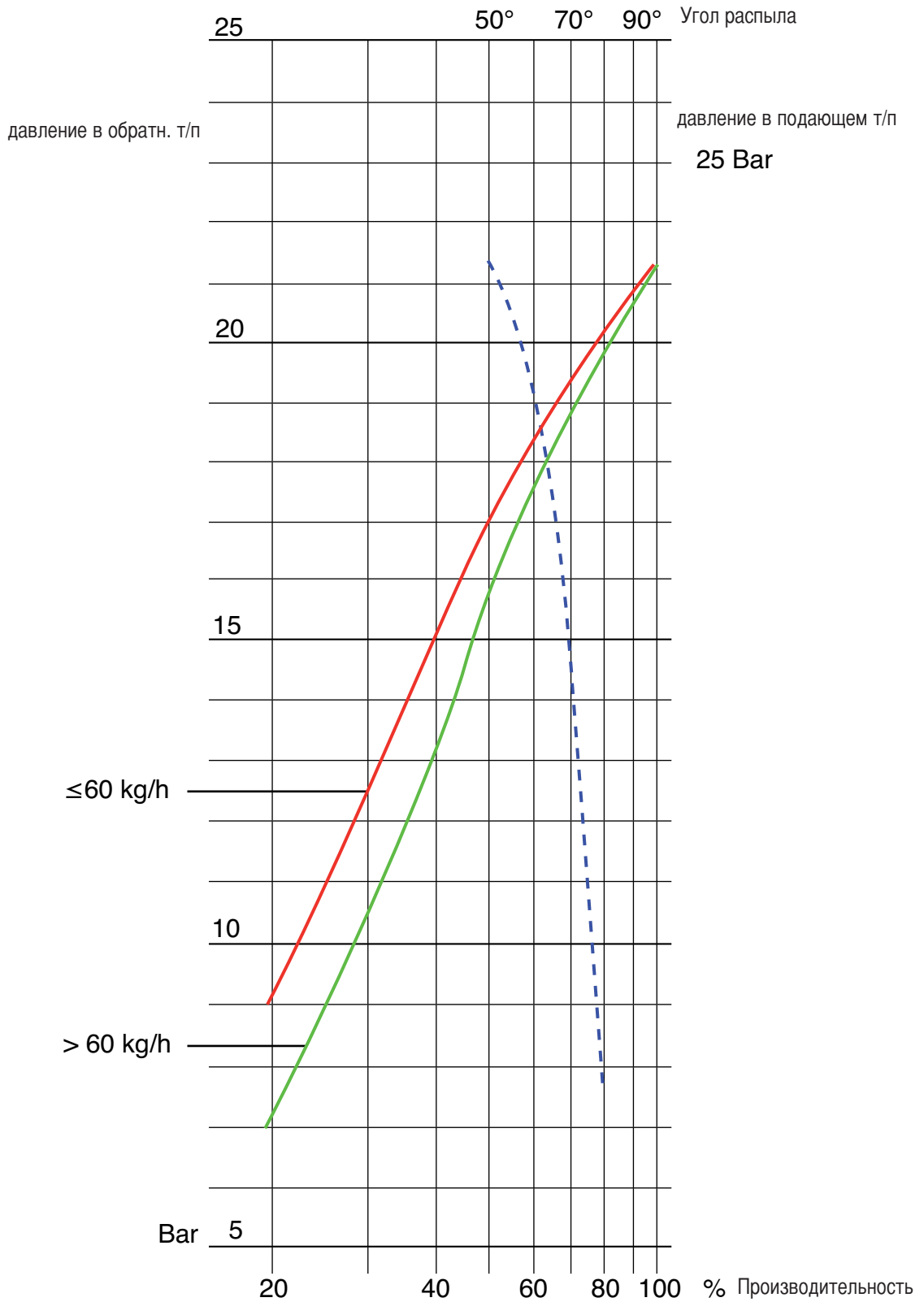


TABELLA UGELLI / NOZZLE TABLE / TABLEAU GICLEUR / PROSPETTO INYECTORES / РАЗМЕРЫ ФОРСУНОК
Pressione pompa / Pump pressure / Pression pompe / Presión bomba / Давление топливного насоса (бар) (bar)

GPH	3	4	5	6	7	8	9	10	11	12	13	14	15	16	17	18	19	20	21	22	23	24	25	26	27	28	29	30										
125	A	20	22	23	25	26	27	29	32	34	37	40	44	50	57	65	77	95																				
125	B	20	285	280	275	274	272	271	245	235	220	205	190	175	160	145	130	115																				
125	A	25	24	25	26	27	28	29	30	31	32	34	35	37	40	43	45	52	60	68	80	95	115															
125	B	25	330	328	325	320	315	307	300	285	280	275	260	250	235	220	190	180	170	168	150	135																
125	A	30	25	26	26	27	28	28	29	30	31	32	33	35	37	38	42	43	46	50	54	60	65	72	80	90	108	130										
125	B	30	370	365	360	355	350	348	345	340	335	328	320	305	300	290	280	270	260	245	240	225	210	190	180	165	150	130										
150	A	20	30	33	34	35	37	39	43	46	50	55	60	68	75	85	100	120																				
150	B	20	325	320	315	308	300	290	285	275	260	250	240	220	190	180	160	140																				
150	A	25	32	33	34	35	37	37	38	42	45	47	50	55	60	65	70	78	83	94	110	120	150															
150	B	25	375	370	365	363	358	355	350	345	330	320	310	300	285	275	260	250	240	220	195	180	150															
150	A	30	35	36	36	37	37	37	39	41	42	45	46	48	50	54	58	62	65	70	75	80	88	95	110	120	140	180										
150	B	30	420	420	415	410	405	400	395	390	380	375	365	350	345	340	330	320	300	290	280	270	250	240	220	200	180											
175	A	20	35	37	39	42	44	46	48	55	58	62	68	75	84	95	118	155																				
175	B	20	350	349	348	330	325	315	300	290	280	265	248	225	195	175	155																					
175	A	25	35	36	37	41	42	44	45	47	50	52	58	62	65	70	78	88	95	110	120	140	170															
175	B	25	395	390	385	382	380	378	370	360	350	348	330	325	315	300	280	275	260	240	225	200	170															
175	A	30	42	43	44	45	46	47	48	50	52	55	58	60	62	65	70	72	78	85	90	100	110	118	135	158	190											
175	B	30	440	440	435	430	425	420	415	410	408	400	390	380	370	360	350	330	320	300	285	275	260	250	235	220	190											
200	A	20	38	40	42	44	47	50	55	60	65	70	80	90	100	120	140	170																				
200	B	20	400	398	388	380	370	360	350	340	330	320	300	280	275	250	230	210																				
200	A	25	42	43	43	44	45	47	50	52	55	60	65	70	78	85	95	105	115	130	150	170	220															
200	B	25	450	448	448	445	440	430	425	412	405	400	390	380	375	360	345	325	315	290	280	260	220															
200	A	30	48	49	50	51	52	53	55	56	58	60	62	64	68	70	75	80	85	92	100	110	120	130	150	175	200											
200	B	30	500	500	495	490	485	480	475	470	460	450	440	430	420	410	395	385	375	350	340	325	315	300	290	275	260											
225	A	20	42	43	45	47	48	52	56	60	65	70	80	90	100	115	140	180																				
225	B	20	420	410	405	400	395	380	375	365	350	345	335	320	300	280	265	250																				
225	A	25	45	46	47	48	50	52	55	58	60	63	68	73	80	90	98	108	120	140	160	180	225															
225	B	25	475	468	460	455	450	445	437	425	410	400	380	375	360	350	340	315	300	280	260	240																
225	A	30	50	50	51	52	52	53	54	55	57	60	62	66	68	75	80	88	94	100	110	120	130	140	155	175	200	240										
225	B	30	510	510	505	503	500	495	490	480	475	460	440	430	420	410	400	390	380	370	360	350	340	325	310	300	285	275										
250	A	20	42	44	46	47	50	55	60	65	70	80	90	100	115	140	160	220																				
250	B	20	425	415	408	403	400	380	375	365	350	338	325	300	280	265	250	240																				
250	A	25	46	47	49	50	52	55	58	60	63	66	72	78	85	92	100	110	130	140	165	200																
250	B	25	480	475	475	470	465	450	445	440	425	410	400	380	375	355	340	330	310	300	280	275																
250	A	30	52	52	53	54	55	58	60	62	65	68	72	78	82	90	95	105	105	125	135	150	165	180	220	260												
250	B	30	520	515	515	510	510	505	500	500	490	480	475	460	450	440	430	420	400	380	370	360	350	340	325	310	280											
275	A	20	52	53	55	58	60	63	68	75	80	90	100	115	125	150	170	225																				
275	B	20	540	530	520	510	500	490	475	460	440	420	400	375	350	325	300	275																				
275	A	25	55	56	57	58	60	64	68	70	75	80	85	95	100	115	125	150	170	190	225	265																
275	B	25	600	600	595	590	580	570	560	550	540	525	510	500	480	460	440	425	400	375	350	325	300															
275	A	30	60	61	62	63	64	65	66	67	70	74	78	82	88	95	100	110	118	125	135	150	165	180	200	240	275											
275	B	30	680	675	668	662	658	650	640	630	620	610	600	590	580	565	555	545	525	500	480	460	440	425	400	375	350											

Portata / Output / Débit / Caudal / Расход топлива (кг/ч) (kg/h) A= portata dell'ugello/ nozzle output / Débit gicleur / caudal de inyector / Расход Форсунок

B= portata della pompa/ pump output / débit pompe / caudal de bomba / Расход насоса

TABELLA UGELLI / NOZZLE TABLE / TABLEAU GICLEUR / PROSPETTO INYECTORES / РАЗМЕРЫ ФОРСУНОК
 Pressione pompa / Pump pressure / Pression pompe / Presión bomba / Давление топливного насоса (бар) (bar)

GPH	Atm	3	4	5	6	7	8	9	10	11	12	13	14	15	16	17	18	19	20	21	22	23	24	25	26	27	28	29	30
300	A	20	55	58	60	64	65	70	76	85	92	105	118	135	145	175	200	270											
300	B	20	550	535	525	515	500	485	470	450	430	410	380	375	360	330	310	280											
300	A	25	24	25	26	27	28	29	30	31	32	34	35	37	40	43	45	52	60	68	80	95	115						
300	B	25	330	328	325	320	315	307	300	285	280	275	260	250	235	220	190	180	170	168	150	135							
300	A	30	25	26	26	27	28	28	29	30	31	32	33	35	37	38	42	43	46	50	54	60	65	72	80	90	108	130	
300	B	30	370	365	360	355	350	348	345	340	335	328	320	305	300	290	280	270	260	245	240	225	210	190	180	165	150	130	
325	A	20	58	62	65	68	72	78	88	95	110	118	135	150	170	200	240	290											
325	B	20	570	560	550	530	510	500	485	475	450	440	425	400	370	350	330	300											
325	A	25	65	67	69	72	74	75	80	85	90	98	105	115	125	140	160	170	190	225	270	320							
325	B	25	650	643	638	630	628	620	610	600	590	580	565	540	520	500	475	450	425	400	375	350							
325	A	30	68	69	70	71	73	75	78	82	88	92	98	105	110	120	130	140	150	165	180	200	225	250	280	320	360		
325	B	30	720	715	710	705	702	700	700	680	680	670	655	620	610	600	580	570	550	520	500	480	460	440	420	400	380		
350	A	20	64	68	70	75	80	90	98	105	118	130	145	160	180	210	250	310											
350	B	20	620	600	590	580	570	550	530	500	480	460	440	420	400	375	360	340											
350	A	25	68	69	70	75	80	85	90	98	105	112	120	130	145	160	170	190	210	240	270	300	350						
350	B	25	700	690	680	670	660	650	630	610	590	580	550	520	500	480	465	450	430	410	380	360							
350	A	30	68	69	70	73	78	82	88	92	98	105	110	120	128	138	145	160	170	190	210	225	250	275	300	350	375		
350	B	30	790	780	770	760	750	740	720	710	700	690	680	665	650	625	610	590	570	550	520	505	490	475	440	425	400		
375	A	20	72	76	82	88	94	105	115	125	140	155	170	195	225	250	300												
375	B	20	630	615	600	590	580	565	550	520	490	475	450	425	400	375	360												
375	A	25	78	80	85	90	95	100	105	110	120	130	140	155	170	190	200	230	250	280	325	375							
375	B	25	700	690	680	670	660	650	640	625	615	600	580	565	550	520	500	480	460	440	420	400							
375	A	30	90	92	93	95	98	100	105	110	115	120	130	140	150	160	170	180	200	220	240	260	280	320	350	400			
375	B	30	800	790	786	778	770	760	750	730	710	700	690	670	650	630	610	600	590	570	550	530	510	490	470	440			
400	A	20	85	90	98	105	115	125	135	150	165	185	210	240	270	320													
400	B	20	610	605	595	585	575	565	550	520	500	480	460	440	420	400													
400	A	25	85	90	98	104	110	118	125	135	145	155	170	190	200	225	250	280	310	360	400								
400	B	25	710	705	700	695	690	680	670	650	630	610	590	580	560	540	520	500	480	450	425								
400	A	30	100	102	106	110	114	117	120	130	138	148	158	170	180	195	210	230	250	275	300	340	360	400	440				
400	B	30	800	790	786	778	770	760	750	730	710	700	690	670	650	630	610	600	590	570	550	530	510	490	470				
425	A	20	78	80	85	90	95	100	110	120	135	150	170	190	220	250	300	350											
425	B	20	700	690	680	670	650	630	615	600	590	570	530	510	490	450	410	380											
425	A	25	85	88	90	93	95	100	105	110	120	130	140	150	165	180	195	225	250	280	325	380							
425	B	25	750	745	740	730	720	710	700	685	675	665	650	630	610	600	580	560	540	515	490	430							
425	A	30	91	92	94	96	98	99	100	104	110	118	128	138	145	158	168	180	195	210	235	260	280	320	350	400	450		
425	B	30	820	816	812	808	804	800	790	780	770	760	750	740	730	720	710	695	680	650	625	600	590	570	540	515	490		
450	A	20	86	90	94	98	105	115	125	135	150	170	195	225	250	280	340	380											
450	B	20	700	685	660	645	635	620	605	585	570	545	530	515	490	470	440	410											
450	A	25	92	95	100	105	110	115	120	130	140	150	165	175	190	210	230	260	280	325	375	425							
450	B	25	805	800	790	775	760	745	730	715	700	690	670	650	625	605	580	560	540	520	500	480							
450	A	30	100	102	105	108	111	114	117	120	130	140	150	160	170	180	190	220	240	260	280	310	350	380	425	475			
450	B	30	860	856	850	842	834	826	818	810	790	760	750	740	730	720	700	680	660	640	620	600	580	540	520	500			

Portata / Output / Débit / Caudal / Расход топлива (кг/ч) / A= portata dell'ugello/ nozzle output / Débit gicleur / caudal de inyectorre / Расход Форсунок
 B= portata della pompa/ pump output / débit pompe / caudal de bomba / Расход насоса

TABELLA UGELLI / NOZZLE TABLE / TABLEAU GICLEUR / PROSPETTO INYECTORES / РАЗМЕРЫ ФОРСУНОК
 Pressione pompa / Pump pressure / Pression pompe / Давление топливного насоса (бар) (bar)

GPH	Atm	3	4	5	6	7	8	9	10	11	12	13	14	15	16	17	18	19	20	21	22	23	24	25	26	27	28	29	30	
475	A	20	82	88	95	100	110	120	130	145	160	170	195	225	260	300	360													
475	B	20	800	780	760	740	720	700	680	655	625	600	580	560	520	480	440													
475	A	25	98	102	108	112	116	120	130	140	150	160	170	180	195	225	250	275	300	350	400	475								
475	B	25	910	905	900	880	860	840	820	800	780	750	730	710	690	670	650	620	590	560	530	500								
475	A	30	104	107	110	113	117	120	125	135	145	155	163	170	180	190	200	225	250	275	300	325	360	390	440	480				
475	B	30	1000	990	975	965	945	930	915	900	890	880	860	840	820	800	780	760	730	700	680	660	640	620	590	460				
500	A	20	94	102	106	113	120	130	150	170	190	210	230	250	280	325	380													
500	B	20	800	780	760	740	720	710	680	660	640	610	580	560	520	500	475													
500	A	25	100	104	108	116	120	130	140	150	160	170	190	210	230	250	270	325	350	400	475									
500	B	25	900	895	880	865	850	845	830	815	800	780	750	720	700	670	650	620	600	580	550									
500	A	30	110	113	117	120	125	130	135	140	150	160	170	180	190	220	250	280	300	325	350	380	425	480	520					
500	B	30	1000	990	980	970	960	950	940	925	910	900	880	860	840	820	800	775	750	725	700	680	660	640	620	590	460			
575	A	20	105	110	115	125	135	150	160	180	200	230	265	300	350	425	500													
575	B	20	910	900	890	870	830	800	780	750	720	690	670	640	600	580	530													
575	A	25	110	113	115	125	130	140	150	160	170	190	210	230	260	300	340	375	425	500	550									
575	B	25	1000	990	975	960	950	930	910	890	870	850	830	800	780	750	720	700	670	630	600									
575	A	30	120	122	125	127	130	135	140	145	155	165	180	195	210	230	250	280	300	340	375	420	475	530	600					
575	B	30	1190	1170	1150	1120	1100	1080	1050	1020	1000	990	975	965	950	920	900	880	850	820	800	770	740	700	680					
600	A	20	115	120	130	140	150	165	180	200	225	250	280	325	375	440														
600	B	20	920	900	890	850	820	800	780	760	740	710	690	670	650	610														
600	A	25	120	125	130	140	150	160	170	180	190	220	240	260	280	330	370	410	460	530										
600	B	25	1050	1030	1010	1000	990	980	960	940	920	900	880	840	810	790	760	730	700	680										
600	A	30	135	140	145	150	155	160	165	170	185	200	220	240	250	270	290	310	340	370	400	450	500	550	640					
600	B	30	1120	1115	1110	1105	1100	1095	1090	1085	1075	1050	1020	1000	980	960	940	920	900	880	850	825	800	780	720					
650	A	20	120	130	140	155	165	180	190	220	240	270	320	370	425	510														
650	B	20	990	950	920	900	890	870	850	800	780	760	710	680	660	620														
650	A	25	130	135	140	145	150	165	175	190	200	225	250	270	300	330	370	420	475	580										
650	B	25	1100	1090	1080	1060	1040	1000	990	970	945	920	900	880	850	820	800	780	750	720										
650	A	30	145	150	155	160	165	170	175	185	200	210	230	250	270	290	310	340	370	400	450	500	580	650						
650	B	30	1200	1195	1190	1185	1175	1150	1120	1100	1085	1065	1045	1020	1000	980	960	940	920	900	880	845	815	770						
700	A	20	130	140	155	170	180	200	230	250	280	325	375	425	500	630														
700	B	20	1000	980	960	940	920	900	880	850	830	800	780	740	700	680														
700	A	25	140	145	150	160	170	190	200	225	250	275	300	325	360	400	450	525	600	700										
700	B	25	1150	1130	1110	1100	1080	1060	1040	1020	1000	980	960	940	920	900	870	840	810	780										
700	A	30	150	155	160	170	180	190	200	215	230	250	270	290	320	345	370	400	440	480	540	600	680	780						
700	B	30	1250	1240	1230	1220	1210	1200	1180	1160	1140	1120	1100	1080	1060	1040	1020	1000	970	940	910	890	870	850						
750	A	25	150	155	160	170	175	185	195	200	225	240	260	280	320	350	375	400	500	600	750									
750	B	25	1200	1180	1160	1140	1120	1100	1080	1060	1040	1020	1000	980	965	950	930	910	900	880	850	820								
800	A	25	160	165	170	175	185	190	210	225	250	270	290	325	350	400	480	580	680	800										
800	B	25	1230	1215	1200	1180	1140	1120	1100	1080	1050	1020	1000	980	960	940	920	900	890	870										
900	A	25	300	325	350	375	400	430	470	500	550	600	650	700	800	850	900													
900	B	25	1350	1330	1310	1300	1285	1275	1260	1245	1230	1215	1200	1180	1160	1140	1100	970												

Portata / Output / Débit / Caudal / Расход топлива (кг/ч) (kg/h) A= portata dell'ugello/ nozzle output / Débit gicleur / caudal de inyector / Расход Форсунка
 B= portata della pompa/ pump output / débit pompe / caudal de bomba / Расход насоса

НЕИСПРАВНОСТИ**Горелка не запускается.**

- Главный выключатель находится в положении "0".
- Сгорели плавкие предохранители.
- Термостаты котла не замыкают цепь.
- Вышла из строя контрольная аппаратура.

После предварительной продувки розжиг не происходит, следует аварийная блокировка горелки.

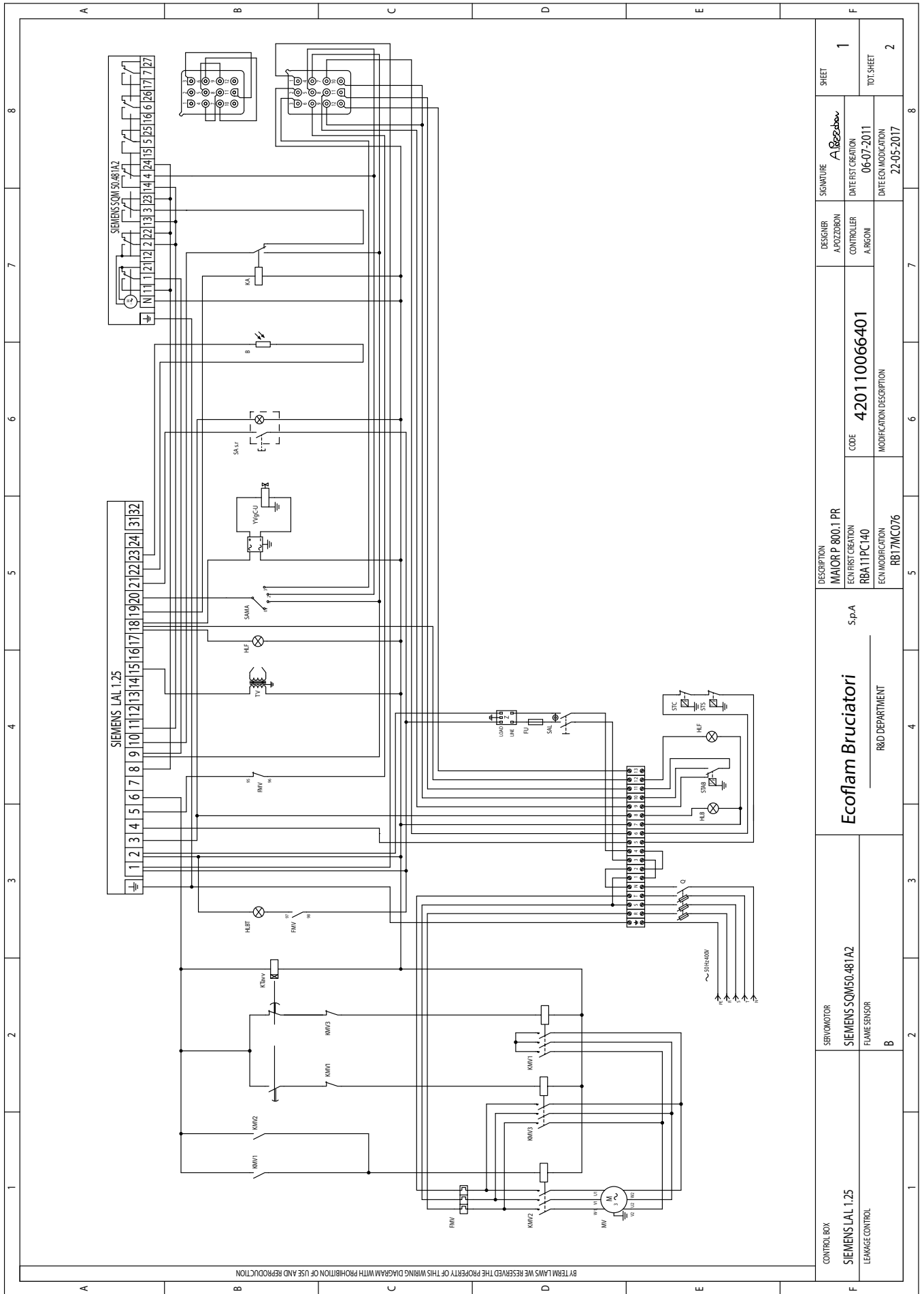
- Вышла из строя контрольная аппаратура.
- Вышел из строя трансформатор.
- Засорились электроды.
- Вышли из строя электроды.
- Неправильно установлены электроды.
- Засорились форсунки.
- Форсунки сильно изношены.
- Засорились фильтры.
- Слишком низкое давление топлива.
- Слишком большой расход воздуха горения для форсунки данной производительности.

Сразу после розжига происходит аварийная блокировка горелки.

- Вышла из строя контрольная аппаратура.
- Засорились форсунки.
- Форсунки сильно изношены.
- Фотоэлемент не "видит" факел.
- Засорились фильтры.
- Слишком низкое давление топлива.
- Слишком большой расход воздуха горения для форсунки данной производительности.

Горелка не переключается на 2-ую ступень.

- Неправильно выполнены соединения переключателя ступеней мощности на клеммнике.
- Вышла из строя контрольная аппаратура.
- Слишком низкое давление топлива.
- Засорились фильтры.



CONTROL BOX SIEMENS LAL 1.25 LEAKAGE CONTROL	SEVCOMOTOR SIEMENS SOM50.481A2 FLAME SENSOR	Ecoflam Bruciatori		MAIOR P 800.1 PR		DESIGNER A.KOZZORON	SIGNATURE A. Rizzobon	SHEET 1
	B	S.p.A	ECN FIRST CREATION RBA11PC140	CODE 420110066401	CONTROL A.RIGNO	DATE/FIRST CREATION 06-07-2011	DATE/EEN MODIFICATION 22-05-2017	TOT.SHEET 2
		R&D DEPARTMENT	ECN MODIFICATION RB17MCO76	MODIFICATION DESCRIPTION				
1	2	3	4	5	6	7	8	

1		2		3		4		5		6		7		8	
Q	INTERRUTTORE GENERALE CON FUSIBILE MAIN SWITCH WITH FUSE INTERRUPTEUR GENERAL AVEC FUSIBLE INTERRUPTOR GENERAL CON FUSIBLE	STAB	TERMOSTATO DI ALTA-BASSA FRAMMA HIGH-LOW FLAME THERMOSTAT TERMOSTATO DE ALTA-BAJA LLAMA												
Z	FILTRO ANTIDISTURBO ANTI-INTERFERENCES FILTRO DE PROTECCION ANTIDISTURBO	YgC-U	SOLENOIDE CHIUSURA UGELLO OIL SHUT-OFF SOLENOID												
FU	FUSIBILE FUSE FUSIBLE FUSIBLE	HLF	LAMPADA DI FUNZIONAMENTO WORKING LAMP LAMP DE FONCTIONNEMENT ESPIA DE FUNCIONAMIENTO												
MV	MOTORE VENTILATORE MOTOR FAN MOTEUR VENTILATEUR MOTOR VENTILADOR	KA	RELE RELAY RELAIS RELE												
TV	TRASFORMATORE IGNITION TRANSFORMER TRANSFORMATEUR D'ALLUMAGE TRANSFORMADOR	KIaw	TEMPORIZ. ELETTR. AVVAMA. STELLA TRIANGOLO ELECTRONIC TIMER WITH STAR/DELTA STARTER TEMPORIZADOR ELECTRONICO PREPARADO PARA TRANSFORMADOR												
B	FOTORESISTENZA PHOTO-RESISTOR PHOTORESISTANCE FOTORESISTENCIA	SA sr	PULSANTE DI Sblocco APPARECCHIATURA RESET LOCK-OUT BUTTON BOUTON DE DEBLOCCAGE DU COFFRE DE SECURITE REARME DE LA CENTRALITA												
FMV	RELE TERMICO MOTORE VENTILATORE MOTOR THERMAL RELAY (FAN MOTOR) RELAIS THERMIQUE MOTEUR VENTILATEUR RELE TERMICO MOTOR VENTILADOR														
HLB	LAMPADA DI BLOCCO LAMP DE BLOQUEO ESPIA DE BLOQUEO														
KW1	CONVATORE DI STELLA STAR CONTACTOR CONTACTEUR EN ETOILE CONVITADORE DE STELLA														
KW2	CONVITADORE MOTORE VENTILATORE REMOTE CONTROL SWITCH (FAN MOTOR) CONTACTEUR MOTEUR VENTILATEUR TELEINTERRUPTOR MOTOR VENTILADOR														
KW3	CONVITADORE DI TRIANGOLO DELTA CONTACTOR CONTACTEUR TRIANGLE CONVITADORE DE TRIANGULO														
SAL	INTERRUTTORE DI LINEA WORKING SWITCH INTERRUPTEUR DE LIGNE INTERRUPTOR DE LINEA														
STC	TERMOSTATO CALDAIA BOILER THERMOSTAT THERMOSTAT CHAUDIERE TERMOSTATO CALDERA														
STS	TERMOSTATO DISCUREZZA SAFETY THERMOSTAT THERMOSTAT DE SECURITE TERMOSTATO DE SEGURIDAD														
HLBT	LAMPADA DI BLOCCO TERMICO THERMAL LOCK-OUT LAMP LAMPE DE THERMAL DE SECURITE ESPIA DE BLOQUEO RELE TERMICO														
SAMA	COMMUTATORE MANUALE AUTOMATICO MANUAL-AUTOMATIC SWITCH INTERRUPTEUR MANUEL AUTOMATIQUE COMUNICADOR MANUAL-AUTOMATICO														

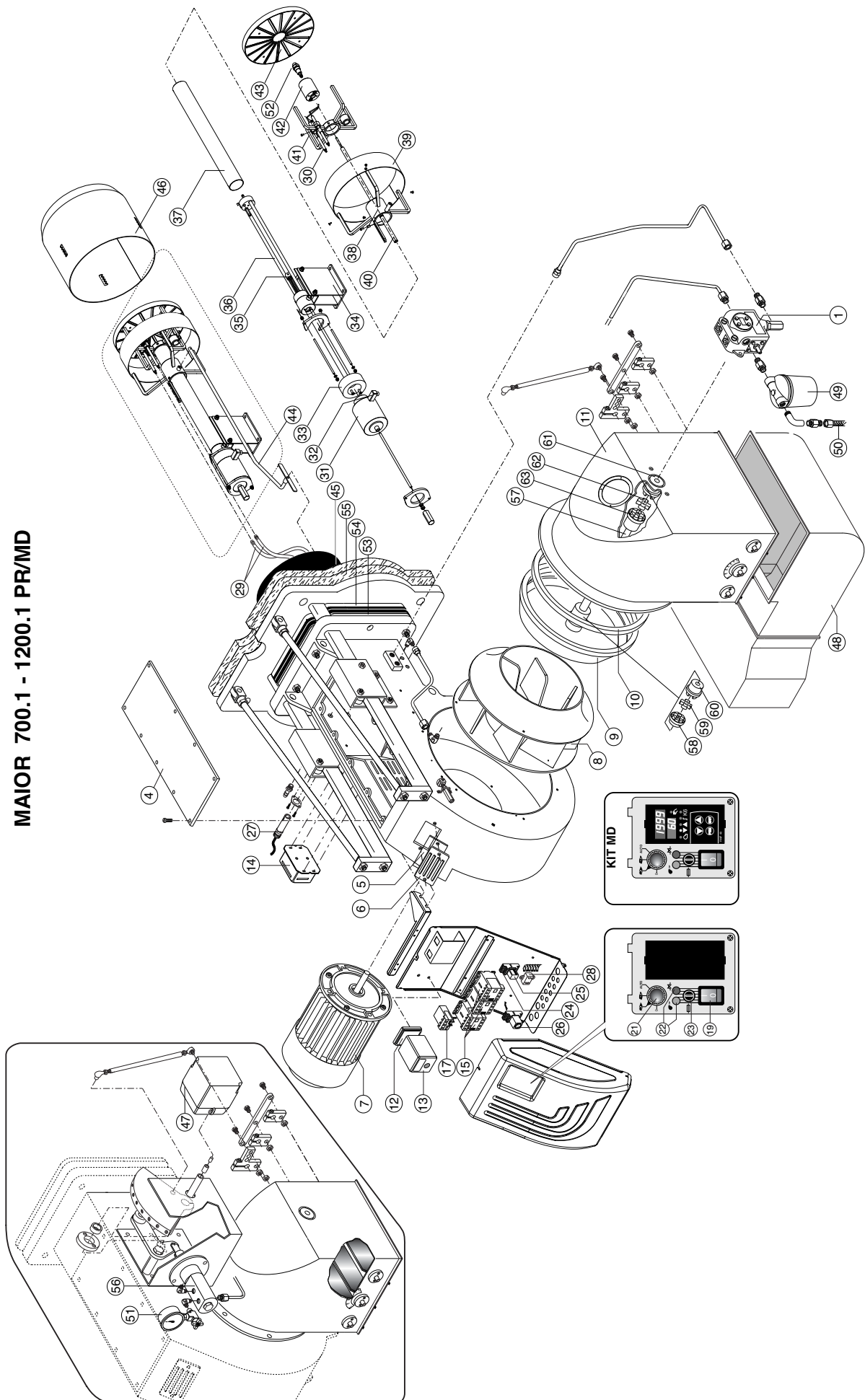
INTERRUTTORE GENERALE CON FUSIBILE
MAIN SWITCH WITH FUSE
INTERRUPTEUR GENERAL AVEC FUSIBLE
INTERRUPTOR GENERAL CON FUSIBLE

LANDIS SOM 50481A2

(07) I: CAMMA DI REGOLAZIONE ARIA DI MASSIMA
(15) II: CAMMA DI CHIUSURA TOTALE
(8P) III: CAMMA DI REGOLAZIONE ARIA DI ACCENSIONE
(0) IV: CAMMA DI REGOLAZIONE ARIA DI BASSA
(0) V: CAMMA NON UTILIZZATA
(0) VI: CAMMA NON UTILIZZATA
(0) VII: CAMMA NON UTILIZZATA
(0) VIII: CAMMA NON UTILIZZATA

DESCRIPTION	MAIOR P 800.1 PR	DESIGNER	APOZZORON	SIGNATURE	Algebban	SHEET	2
ECO FIRST CREATION	RBA11PC140	CONTROLLER	AIRGONI	DATE EST CREATION	06-07-2011	TOT. SHEET	2
ECO MODIFICATION	RB17MCO76	MODIFICATION DESCRIPTION		DATE ECO MODIFICATION	22-05-2017		
CODE	420110066401						

MAIOR 700.1 - 1200.1 PR/MD



			Maior P 800.1 PR
Nº	НАИМЕНОВАНИЕ		КОД
1	НАСОС	SUNTEC TA5C30106	65322993
2	КАТУШКА		-
3	КЛАПАН		-
4	NIPPLE		65324059
5	СТЕКЛО		65320487
6	РАМКА СТЕКЛА		65320488
7	ДВИГАТЕЛЬ	18.5KW	65325248
8	ВЕНТИЛЯТОР	RU-560 M.D.42	65324063
9	REJILLA DEFLECTORA		65320648
10	ВОЗДУХОВОД RING		65320646
11	КОЖУХ ВОЗДУХОВОДА		65324065
12	МОНТАЖН. ПЛАСТИНА АППАРАТУРЫ	SIEMENS	65320097
13	КОНТРОЛЬНАЯ АППАРАТУРА	SIEMENS LAL1.25 TV22"	65320052
14	ТРАНСФОРМАТОР РОЗЖИГА	БРАHМА T8	65323222
15	ПУСКАТЕЛЬ ДВИГАТЕЛЯ	AEG LS15K.00	65323136
		AEG LS11K.00	65323135
16	ПУСКАТЕЛЬ ДВИГАТЕЛЯ (НАСОС)		-
17	ТЕПЛОЕ РЕЛЕ ДАВЛЕНИЯ	AEG B18K-260	65324066
18	ТЕПЛОЕ РЕЛЕ (НАСОС)		-
19	ГЛАВНЫЙ ВЫКЛЮЧАТЕЛЬ	cod.40100I1509	65323064
20	КНОПКА ПЕРЕЗАПУСКА	C5559AL	65324068
21	ПЕРЕКЛЮЧАТЕЛЬ		65323067
22	ИНДИКАТОРНАЯ ЛАМПОЧКА	Elettrospring EL/N-SC4	65322053
23	ГНЕЗДО ПЛАВКОГО ПРЕДОХРАНИТЕЛЯ	FUSIT FH-B528	65322181
24	МОНТАЖНАЯ ПЛАСТИНА РЕЛЕ	Finder 5532	65323149
25	РЕЛЕ	Finder 5532	65323139
26	ТАЙМЕР	AEG GMTV	65324073
27	ФОТОДАТЧИК	SIEMENS QRB1A-A050B70A	65320076
28	ФИЛЬТР ПОДАВЛЕНИЯ ПОМЕХ		65323170
29	ПРОВОД РОЗЖИГА	TC	65320947
30	ЭЛЕКТРОД		65325004
31	КАТУШКА	EL011	65323809
32	ДЕРЖАТЕЛЬ КАТУШКИ	EL011	65323571
33	КОЛЬЦО		65321721
34	КРЕПЕЖНАЯ ТРУБКА ОГНЕВОЙ ГОЛОВКИ		65324574
35	ДЕРЖАТЕЛЬ ПРУЖИНЫ		65321720
36	ОГНЕВАЯ ГОЛОВКА ДЛЯ	TC	65321722
37	ТРУБКА	TC	65324267
38	РАСПОРНАЯ ДЕТАЛЬ		65324577
39	ОГРАНИЧИТЕЛЬНОЕ КОЛЬЦО		65324578
40	РЕГУЛИРОВОЧНЫЙ ШТОК	TC	65324269
41	DISC SUPPORT		65320697
42	ДЕРЖАТЕЛЬ ФОРСУНКИ		65320709
43	ПЕРЕДНИЙ ДИСК		65320788
44	РЕГУЛИРОВОЧНЫЙ ШТОК ОГНЕВОЙ ГОЛОВКИ	TC	65324579
45	СТАКАНА	TC	65324981
46	КОЛПАК ИЗ НЕРЖАВЕЮЩЕЙ СТАЛИ		65325129
47	ПРИВОД ВОЗДУШНОЙ ЗАСЛОНКИ	SIEMENS SQM50.481A2	65322902
48	ШУМОГЛУШИТЕЛЬ		65324071
49	ТОПЛИВНЫЙ ФИЛЬТР	70501/03	65324103
50	ГИБКИЙ ШЛАНГ	25X1500	65323181
51	МАНОМЕТР	CEWAL R1/4 D50-40BAR	65324105
52	форсунка		
53	ФЛАНЕЦ		65321137
54	ФЛАНЕЦ		65321138
55	ФЛАНЕЦ		65321139
56	РЕГУЛЯТОР ДАВЛЕНИЯ ТОПЛИВА		
57	ШТОК		65321468
58	МУФТА РАБОЧЕГО КОЛЕСА ВЕНТИЛЯТОРА		65321792
59	РЕЗИНОВАЯ МУФТА		65321786
60	МУФТА НА ШТОКЕ		65321782
61	МУФТА НАСОСА		65321783
62	РЕЗИНОВАЯ МУФТА		65321791
63	ПРОМЕЖУТОЧНАЯ МУФТА		65321790

TC = КОРОТКАЯ ОГНЕВАЯ ГОЛОВКА TL = ДЛИННАЯ ОГНЕВАЯ ГОЛОВКА

“Экофлам С.п.А.” оставляет за собой право вносить в конструкцию оборудования любые необходимые изменения без особого предупреждения.

Ecoflam

Ecoflam Bruciatori S.p.A.

via Roma, 64 - 31023 RESANA (TV) - Italy - tel. 0423.719500 - fax 0423.719580
<http://www.ecoflam-burners.com> - e-mail: export@ecoflam-burners.com

"società soggetta alla direzione e al coordinamento della Ariston Thermo S.p.A., via A. Merloni, 45 - 60044 Fabriano (An) CF 01026940427"