

Март 2017

Пилотный регулятор серии FL

СОДЕРЖАНИЕ

Введение	1
Категории PED и группа жидкостей	2
Характеристики	2
Маркировка	3
Защита от повышенного давления	3
Транспортировка и погрузка	3
Требования ATEX	4
Описание	4
Пилоты	5
Размеры и массы	6
Функционирование	8
Установка	9
Запуск	13
Регулировка пилота	14
Отключение	14
Периодические проверки	14
Техническое обслуживание регулятора	14
Техническое обслуживание привода серии OS/80X	17
Техническое обслуживание пилота серии PRX/ и PS/ ..	19
Техническое обслуживание ускорительного клапана V/31-2 ..	23
Техническое обслуживание фильтра-стабилизатора SA/2 ..	23
Запасные части	23
Поиск и устранение неисправностей	24
Список комплектующих	26
Сборочные чертежи	31

ВВЕДЕНИЕ

Область применения руководства

Данное руководство содержит инструкции по монтажу, наладке, обслуживанию и заказу запасных частей для регуляторов серии FL. Также содержит информацию по приводу, пилотам, ускорительным клапанам и фильтрам.

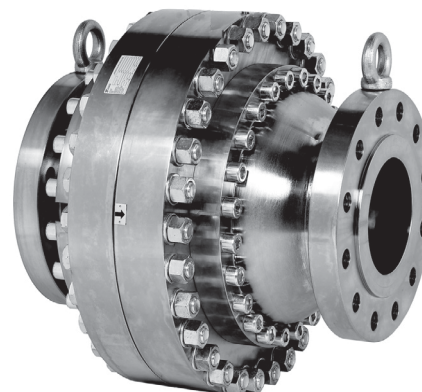


Рисунок 1. Регулятор серии FL с пилотом PRX

Описание изделия

Пилотные регуляторы серии FL это устройства с осевым потоком газа, одним седлом и уравновешенным затвором.

Возможны следующие исполнения:

- FL:** Регулятор
- MFL:** Регулятор - Монитор
- BFL:** Регулятор - Предохранительный запорный клапан (ПЗК)

Также доступны исполнения с глушителями SR/SRII и/или SRS.

Все стандартные устройства регулировки давления (регуляторы и ПЗК) соответствуют стандартам EN 12186 и EN 12279.

Все комплектующие (пилоты или фильтры), используемые в ассортименте регуляторов давления Metrafl (с/без встроенных запорных устройств), должны быть изготовлены одной из компаний Metrafl и иметь соответствующую маркировку.

При несоблюдении этого условия компания Metrafl не несет ответственность за ненадлежащую работу устройств.

В конфигурациях со встроенным ПЗК и пилотом, если максимальные допустимые давления отличаются друг от друга, используется тип ПЗК с дифференциальной прочностью.

Серия FL

КАТЕГОРИИ PED И ГРУППА ЖИДКОСТЕЙ

Регуляторы серии FL без встроенных защитных ПЗК (FL и MFL) могут использоваться в незакрывающейся конфигурации в качестве самостоятельных предохранительных устройств для защиты оборудования под давлением, попадающего под категории Директивы на оборудование, работающее под давлением PED 2014/68/UE.

Технические характеристики оборудования на стороне выхода, защищаемого данным регулятором, должны иметь более высокую категорию по Директиве на оборудование, работающее под давлением PED 2014/68/UE.

В соответствии с EN 14382 только в конфигурациях с интегральной прочностью и классом А (в конфигурациях защиты как от повышенного, так и пониженного давления) встроенный защитный ПЗК (BFL) может классифицироваться как защитное устройство в соответствии с директивой PED.

Минимальное рабочее давление (PS) между ПЗК и пилотом должно быть равно рабочему давлению защитного устройства, соответствующего EN 14382 для исполнений с интегральной прочностью.

Технические характеристики оборудования на выходе, защищенного встроенным ПЗК (конфигурация BFL класса А и с интегральной прочностью), должны классифицироваться в соответствии с Директивой на оборудование, работающее под давлением PED 2014/68/UE, см. таблицу 1.

Таблица 1. Категория по Директиве PED для FL регуляторов

РАЗМЕР ИЗДЕЛИЯ	КАТЕГОРИЯ	ГРУППА ЖИДКОСТЕЙ
Тип FL и MFL DN 25-40-50-65-80-100 DN 150 (только тип FL или FL-BP) DN 200 и 250 (только тип FL)	IV	1
Тип BFL DN 25-40-50-65-80-100		

Встроенные комплектующие регулятора давления (например, пилоты серий OS/80X, OS/80X-PN, PRX/, PS/, и V/31-2 или фильтры типа SA/2, FU/ и FD-GPL/), соответствующие пункту 3 статьи 4 Директивы на оборудование, работающее под давлением PED 2014/68/UE, были разработаны и изготовлены в соответствии с нормами надлежащей инженерно-технической практики (SEP).

Согласно пункту 3 статьи 4 такие изделия, соответствующие «SEP», не должны снабжаться маркировкой CE.

ХАРАКТЕРИСТИКИ

Размеры корпуса и тип соединения

Серия FL

FL-BP

DN 25 - 40 - 50 - 65 - 80 - 100 - 150

PN 16-25-40 UNI/ DIN

ANSI 150 фланцевое

FL-BP с шумоглушителем типа SRS или увеличенным выходным фланцем

DN 25x100 - 40x150 - 50x150 - 65x200 - 80x250 - 100x250 - 150x300

PN 16-25-40 UNI/ DIN

ANSI 150 фланцевое

FL

DN 25 - 40 - 50 - 65 - 80 - 100 - 150 - 200 - 250

ANSI 300 - 600 фланцевое

FL с шумоглушителем типа SRS/SRSII или увеличенным выходным фланцем

DN 25x100 - 40x150 - 50x150 - 65x200 - 80x250 - 100x250 - 150x300 - 200x400

ANSI 300 - 600 фланцевое

Серия MFL

MFL-BP

DN 25 - 40 - 50 - 65 - 80 - 100

PN 16-25-40 UNI/ DIN

ANSI 150 фланцевое

MFL-BP с шумоглушителем типа SRS или увеличенным выходным фланцем

DN 25x100 - 40x150 - 50x150 - 65x200 - 80x250 - 100x250

PN 16-25-40 UNI/ DIN

ANSI 150 фланцевое

MFL

DN 25 - 40 - 50 - 65 - 80 - 100

ANSI 300 - 600 фланцевое

MFL с шумоглушителем типа SRS/SRSII или увеличенным выходным фланцем

DN 25x100 - 40x150 - 50x150 - 65x200 - 80x250 - 100x250

ANSI 300 - 600 фланцевое

Серия BFL

BFL-BP

DN 25 - 40 - 50 - 65 - 80 - 100

PN 16-25-40 UNI/ DIN

ANSI 150 фланцевое

BFL-BP с шумоглушителем типа SRS или увеличенным выходным фланцем

DN 25x100 - 40x150 - 50x150 - 65x200 - 80x250 - 100x250

PN 16-25-40 UNI/ DIN

ANSI 150 фланцевое

BFL

DN 25 - 40 - 50 - 65 - 80 - 100

ANSI 300 - 600 фланцевое

BFL с шумоглушителем типа SRS/SRSII или увеличенным выходным фланцем

DN 25x100 - 40x150 - 50x150 - 65x200 - 80x250 - 100x250

ANSI 300 - 600 фланцевое

Максимальное рабочее входное давление⁽¹⁾⁽²⁾

PN 16: 16 бар

PN 25: 25 бар

ANSI 150: 20 бар

ANSI 300: 50 бар

ANSI 600: 100 бар

Диапазон настройки выходного давления (регулятор)

PN 16 - ANSI 150: от 0,01 до 8 бар

PN 25 - ANSI 300-600: от 0,5 до 80 бар

Диапазон настройки по превышению давления (встроенный ПЗК)

От 0,03 до 80 бар

Диапазон настройки по понижению давления (встроенный ПЗК)

От 0,01 до 70 бар

Минимальная/максимальная допустимая температура (TS)⁽¹⁾ См. заводскую табличку

1. Не допускается превышение предельных значений давления/температуры, приведенных в данном руководстве, а также ограничений из всех применимых стандартов и норм.

2. При средней температуре окружающей среды

Функциональные характеристикиКласс точности AC: до $\pm 1\%$

Класс давления полного закрытия SG: до + 5%

Диапазон расходов газов SZ: до 5%

Предохранительный запорный клапанКласс точности AG: $\pm 1\%$ Время срабатывания t_a : ≤ 1 секунды**Температура**

Стандартное исполнение: Рабочая от -10° до 60°C

Низкотемпературное исполнение: Рабочая от -20° до 60°C

Материалы

Фланцы и крышка: Сталь

Затвор и крепление прокладки: Сталь

Мембрана: Нитрил каучук NBR + ПВХ покрытие

Уплотнительное кольцо: Нитрил каучук NBR, фторуглерод FKM

Прокладки: Нитрил каучук NBR, фторуглерод FKM, полиуретан PU

МАРКИРОВКА



			Notified body XXXX	APPARECCHIO TIPO / DEVICE TYPE Nota 1
MATRICOLA / ANNO SERIAL Nr. / YEAR	/ Nota 2		DN1	
REAZIONE FAIL SAFE MODE	FAIL OPEN <input type="checkbox"/>	FAIL CLOSE <input type="checkbox"/>	DN2	
NORME ARMONIZ. HARMONIZED STD.	EN		Wds	bar
CLASSE DI PERDITA LEAKAGE CLASS		TIPO TYPE	Wdso	bar
CLASSE FUNZIONALE FUNCTIONAL CLASS		Cg	Wdsu	bar
FLUIDO GRUPPO FLUID GROUP	1	pmax	bar	DN seat <input type="checkbox"/> DN sede <input type="checkbox"/>
TS	Nota 3	°C	PS	Nota 4 bar PSD <input type="checkbox"/> Bar PT= 1.5 x PS bar

Рисунок 2. Маркировка регуляторов серии FL**Примечание 1:** См. «Характеристики»**Примечание 2:** Год производства**Примечание 3:** Класс 1: -10°/60°C
Класс 2: -20°/60°C**Примечание 4:** PN 16 PS: 16 бар
PN 25 PS: 25 бар
ANSI 150 PS: 19,3 бар
ANSI 300 PS: 50 бар
ANSI 600 PS: 100 бар**ЗАЩИТА ОТ ПОВЫШЕННОГО ДАВЛЕНИЯ**

Рекомендуемые ограничения давления указаны на заводской табличке. Если FL регулятор не предусмотрен со встроенным ПЗК, требуется защита от повышенного давления на случай, если входное давление превышает рабочую (см. заводскую табличку). Выходное давление после срабатывания ПЗК (в конфигурациях со встроенным ПЗК) должно оставаться в пределах максимального текущего рабочего диапазона установки во избежание аномального противодействия, которое может повредить пилот отсечного устройства. Эксплуатация оборудования с давлением ниже заданного максимального значения не исключает возможность повреждения от внешних источников или инородных частиц в линии. Защиту от повышенного давления на выходе следует предусмотреть, если выходное давление ПЗК превышает рабочее давление пилота запорного устройства (тип с дифференциальной прочностью). После возникновения условий превышения давления и срабатывания ПЗК проверьте регулятор и запорные устройства на наличие повреждений.

ТРАНСПОРТИРОВКА И ПОГРУЗКА

Во избежание повреждений деталей, находящихся под давлением, из-за ударов или нагрузок следует соблюдать правила транспортировки и погрузки. Рымболты рассчитаны только на вес оборудования. Встроенные измерительные линии и принадлежности (например, пилоты), требуют защиты от ударов и нагрузок.

**ОПАСНОСТЬ**

Во избежание травм или повреждения оборудования в процессе хранения, монтажа и технического обслуживания, надлежащие опоры должны быть использованы при установке регулятора на ровную поверхность, чтобы сохранить его от прокатки.

ТРЕБОВАНИЯ АТЕХ

Если перед вводом в эксплуатацию не были применены на практике предписания EN 12186 и EN 12279, национальные нормы, при наличии таковых, и конкретные рекомендации производителя, и если перед запуском и отключением оборудования не была проведена продувка инертным газом, в оборудовании и на станциях/установках регулирования/учета газа может присутствовать наружная и внутренняя взрывоопасная атмосфера.

Если в трубопроводах предполагается наличие посторонних материалов и не выполняется продувка инертным газом, во избежание возможного образования внешнего источника воспламенения внутри оборудования из-за механического образования искр рекомендуется провести следующие действия:

- отвод в безопасную зону через отводные линии для посторонних материалов, посредством подачи в трубопровод топливного газа с низкой скоростью (5 м/с).

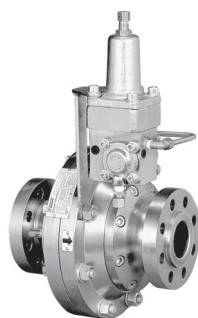
При любых обстоятельствах:

- конечный пользователь станции/установки регулирования/учета газа должен соблюдать директивы 1999/92/ЕС и 89/655/ЕС

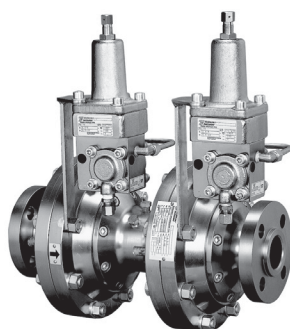
- с превентивной целью и для обеспечения защиты от взрывов необходимо принять технические и/или организационные меры соответствующие рабочим условиям (например: наполнение/откачка топливного газа из внутреннего объема отдельной детали/ всей установки при помощи продувочной линии в безопасную зону - п. 7.5.2 из EN 12186 и п. 7.4 из EN 12279; контроль настроек с дальнейшей откачкой топливного газа в безопасную зону; подключение отдельной детали/всей установки к выпускному трубопроводу и т.д.)
- конечный пользователь станции/установки регулировки/ измерения давления газа должен соблюдать п. 9.3 директив EN 12186 и 12279
- после каждой повторной сборки установки необходимо проводить испытание на герметичность с испытательным давлением в соответствии с национальными нормами
- следует проводить периодическую проверку/ техническое обслуживание в соответствии с национальными нормами, при наличии таковых, и конкретных рекомендаций производителя.

ОПИСАНИЕ

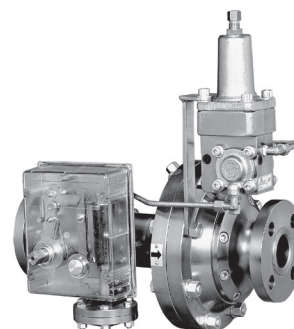
Регуляторы серии FL используются на газораспределительных станциях, работающих с очищенным соответствующим образом природным газом. Они также подходят как для работы с газами 1-го и 2-го семейства в соответствии с EN437, так и с неагрессивными и негорючими газами. При использовании любых других газов, кроме природного газа, обратитесь к авторизованному дилеру.



РЕГУЛЯТОР FL



РЕГУЛЯТОР MFL + МОНИТОР



РЕГУЛЯТОР BFL + ПЗК

Рисунок 3. Конфигурации серии FL

Таблица 2. Конфигурации серии FL

КОНФИГУРАЦИИ	ИДЕНТИФИКАЦИОННЫЕ СОКРАЩЕНИЯ							
	Низкое давление PN 16/25 - ANSI 150				Высокое давление ANSI 300/600			
	Стандарт	С шумоглушителем		Стандарт	С шумоглушителем			
		SR	SRS		SR	SRII	SRS	SRSII
Регулятор	FL-BP	FL-BP-SR	FL-BP-SRS	FL	FL-SR	FL-SRII	FL-SRS	FL-SRSII
Регулятор + Монитор	MFL-BP	MFL-BP-SR	MFL-BP-SRS	MFL	MFL-SR	MFL-SRII	MFL-SRS	MFL-SRSII
Регулятор + ПЗК	BFL-BP	BFL-BP-SR	BFL-BP-SRS	BFL	BFL-SR	BFL-SRII	BFL-SRS	BFL-SRSII

Примечание: Шумоглушители SRII и SRSII пока не доступны для DN 40 и DN 65. Для DN 200 доступно только использование шумоглушителей серии SRII или SRSII. Для DN 250 доступно только применение шумоглушителя серии SRII. Шумоглушители серии SRS/SRSII имеют расширенный выходной фланец. Также доступны: усиленная версия SRS-R; версия с расширенным выходом фланцем без встроенного шумоглушителя.

ПИЛОТЫ

Регуляторы серии FL оборудованы пилотами серии PS/ или PRX/ и предохранительными запорными клапанами с пилотами серии OS/80X или OS/80X-PN

Таблица 3. Характеристики пилотов типа PS/ и PRX/

Регулятор или монитор	Применение		Допустимое давление PS (бар)	Диапазон настройки W_d (бар)	Материал корпуса и крышек
	Регулятор	Монитор			
PS/79-1	-	-	25	0,01 - 0,5	Алюминий
PS/79-2	-	-		0,5 - 3	
PS/79	PSO/79	REO/79	100	0,5 - 40	Сталь
PS/80	PSO/80	REO/80		1,5 - 40	
PRX/120	PRX/120	PRX/125		1 - 40	
PRX-AP/120	PRX-AP/120	PRX-AP/125		30 - 80	

Примечание: Все пилоты серии PS поставляются с фильтром (тонкость фильтрации 5 мкм) и встроенным стабилизатором давления, за исключением типов PSO/79 и PSO/80. Фильтры-стабилизаторы типа SA/2 должны использоваться с пилотами серии PRX. Все пилоты поставляются с соединениями с внутренней резьбой 1/4" NPT.

Таблица 4. Характеристики фильтра-стабилизатора типа SA/2

Модель	Допустимое давление PS (бар)	Нагнетающее давление	Материал корпуса и крышек
SA/2	100	3 бар + выходное давление	Сталь

Примечание: Фильтр-стабилизатор SA/2 поставляется с фильтром (тонкость фильтрации 5 мкм) и подходит для подогрева. Поставляется с соединениями с внутренней резьбой 1/4" NPT.

Таблица 5. Характеристики ускорительного клапана типа V/31-2, PRX/131 и PRX-AP/131

Модель	Допустимое давление PS (бар)	Диапазон настройки W_d (бар)	Материал корпуса и крышек
V/31-2	19	0,025 - 0,55	Алюминий
PRX/131 - PRX/181 - PRX/182	100	0,5 - 40	Сталь
PRX-AP/131 - PRX-AP/181 - PRX-AP/182		30 - 80	

Примечание: Ускорительный клапан поставляется с соединениями с внутренней резьбой 1/4" NPT

Table 6. Характеристики пружинного пневматического предохранительного запорного устройства типа OS/80X

Модель	Сопротивление корпуса серводвигателя (бар)	Заданный диапазон повышенного давления $W_{до}$ (бар)		Заданный диапазон пониженного давления $W_{ду}$ (бар)		Материал корпуса
		Мин.	Макс.	Мин.	Макс.	
OS/80X-BP	5	0,03	2	0,01	0,60	Алюминий
OS/80X-BPA-D	20					
OS/80X-MPA-D	100	0,50	5	0,25	4	Сталь
OS/80X-APA-D		2	10	0,30	7	
OS/84X		5	41	4	16	Латунь
OS/88X		18	80	8	70	

Примечание: Предохранительные запорные устройства поставляются с соединениями с внутренней резьбой 1/4" NPT

Table 7. Характеристики пневматического предохранительного запорного устройства управляемого пилотом PRX OS/80X-PN

Модель	Сопротивление корпуса серводвигателя (бар)	Заданный диапазон повышенного давления $W_{до}$ (бар)		Заданный диапазон пониженного давления $W_{ду}$ (бар)		Материал корпуса
		Мин.	Макс.	Мин.	Макс.	
OS/80X-PN	100	0,5	40	0,5	40	Сталь
OS/84X-PN	100	30	80	30	80	Латунь

OS/80X-PN: диапазон давления от 0,5 до 40 бар

Устройство, состоящее из OS/80X-APA-D, настроенного на давление около 0,4 бар, и различного количества пилотов PRX/182-PN для повышенного давления и PRX/181-PN для пониженного давления, необходимого для осуществления контроля в различных точках установки.

OS/84X-PN (устройство защиты): диапазон давления от 30 до 80 бар

Устройство, состоящее из OS/84X, настроенного на давление около 20 бар, и различного количества пилотов PRX-AP/182-PN для повышенного давления и PRX-AP/181-PN для пониженного давления, необходимого для осуществления контроля в различных точках установки

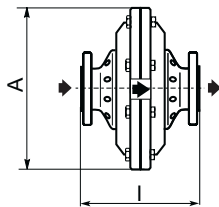
Примечание: Предохранительные запорные устройства поставляются с соединениями с внутренней резьбой 1/4" NPT

Серия FL

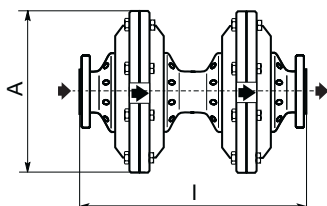
РАЗМЕРЫ И МАССЫ

СТАНДАРТНОЕ ИСПОЛНЕНИЕ И SR ВЕРСИИ

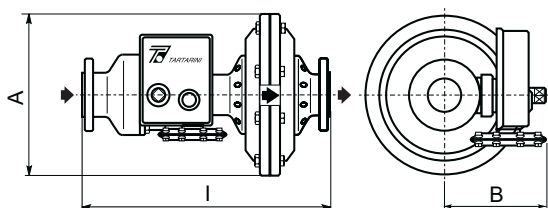
FL-BP



MFL-BP

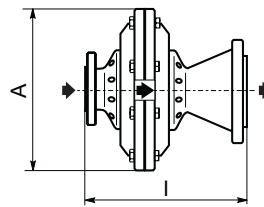


BFL-BP

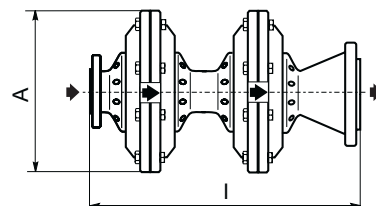


С УВЕЛИЧЕННЫМ ВЫХОДНЫМ ФЛАНЦЕМ И SRS ВЕРСИИ

FL-BP



MFL-BP



BFL-BP

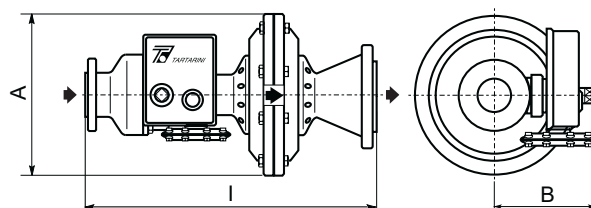


Рисунок 4. Размеры серии FL-BP

Таблица 8. Размеры серии FL-BP

DN	СТРОИТЕЛЬНАЯ ДЛИНА – I (ММ)			РАЗМЕРЫ (ММ)	
	PN 16 - ANSI 150			A	B
	FL-BP	MFL-BP	BFL-BP		
25	184	360	355	285	199
40	222	424	410	306	206
50	254	510	485	335	213
65	276	542	530	370	227
80	298	564	560	400	245
100	352	675	670	450	269
150	451	-	-	590	-

Импульсные соединения с внутренней резьбой 1/4" NPT

DN	СТРОИТЕЛЬНАЯ ДЛИНА – I (ММ)			РАЗМЕРЫ (ММ)	
	PN 16 - ANSI 150			A	B
	FL-BP	MFL-BP	BFL-BP		
25x100	290	466	461	285	199
40x150	350	552	538	306	206
50x150	380	636	611	335	213
65x200	420	686	674	370	227
80x250	470	736	732	400	245
100x250	525	848	843	450	269
150x300	630	-	-	590	-

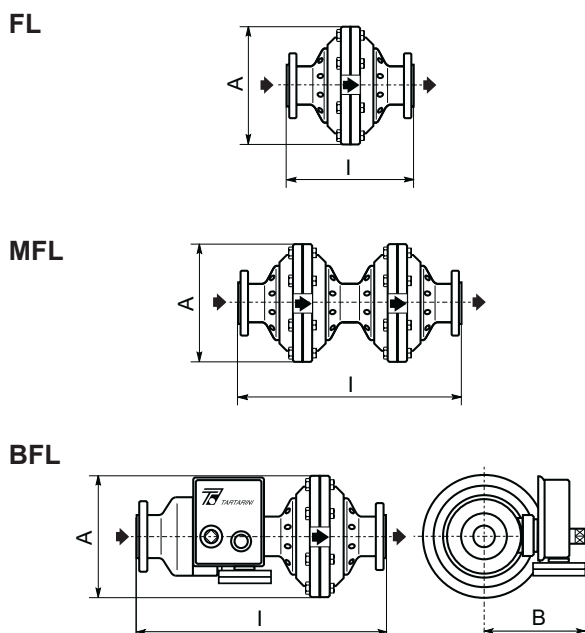
Таблица 9. Массы серии FL-BP

ВЕС СТАНДАРТНОГО ИСПОЛНЕНИЯ И SR ВЕРСИИ (кг)			
DN	PN 16 - ANSI 150		
	FL-BP	MFL-BP	BFL-BP
25	24	48	38
40	37	77	50
50	48	97	60
65	68	140	100
80	83	168	132
100	105	239	197
150	255	-	-

ВЕС ИСПОЛНЕНИЯ С УВЕЛИЧЕННЫМ ФЛАНЦЕМ И SRS ВЕРСИИ (кг)			
DN	PN 16 - ANSI 150		
	FL-BP	MFL-BP	BFL-BP
25x100	30	54	44
40x150	47	87	60
50x150	58	107	70
65x200	90	162	122
80x250	128	213	177
100x250	150	284	242
150x300	380	-	-

РАЗМЕРЫ И МАССЫ

СТАНДАРТНОЕ ИСПОЛНЕНИЕ И SR/SR11 ВЕРСИИ



С УВЕЛИЧЕННЫМ ВЫХОДНЫМ ФЛАНЦЕМ И SRS/SRS11 ВЕРСИИ

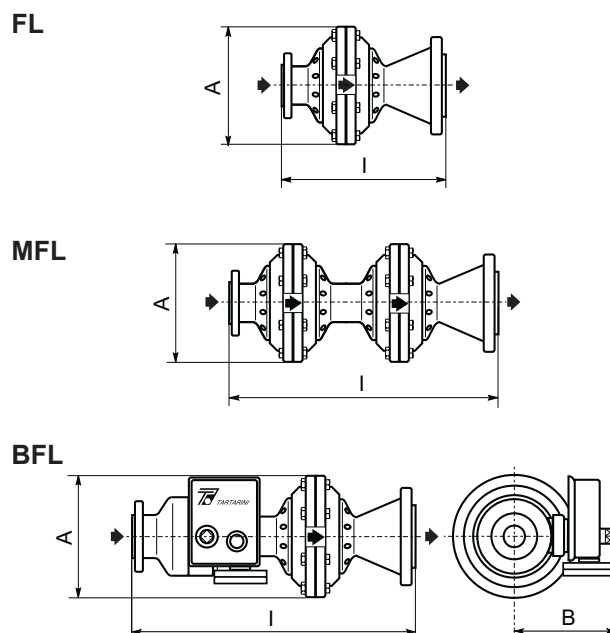


Рисунок 5. Размеры серии FL

Таблица 10. Размеры серии FL

DN	СТРОИТЕЛЬНАЯ ДЛИНА – I (мм)			РАЗМЕРЫ (мм)	
	ANSI 300 - ANSI 600			A	B
	FL	MFL	BFL		
25	210	385	390	225	199
40	251	450	445	265	206
50	286	535	515	287	213
65	311	574	560	355	227
80	337	600	600	400	245
100	394	720	710	480	269
150	508	-	-	610	-
200	610	-	-	653	-
250	752	-	-	785	-

DN	СТРОИТЕЛЬНАЯ ДЛИНА – I (мм)			РАЗМЕРЫ (мм)	
	ANSI 300 - ANSI 600			A	B
	FL	MFL	BFL		
25x100	300	475	480	225	199
40x150	370	569	564	265	206
50x150	400	649	629	287	213
65x200	440	703	689	355	227
80x250	500	763	763	400	245
100x250	525	851	841	480	269
150x300	660	-	-	610	-
200x400	750	-	-	653	-

Примечание: При использовании усиленной версии SRS-R для 100 габаритный размер увеличивается на 14 мм. Для DN 200x400 ANSI 300 строительная длина является размером в 722 мм

Примечание: Для DN 200 ANSI 300 строительная длина является размером в 568 мм, для DN 250 ANSI 300 – размером в 708 мм
Импульсные соединения с внутренней резьбой 1/4" NPT

Таблица 11. Масса серии FL

ВЕС СТАНДАРТНОГО ИСПОЛНЕНИЯ И SR/SR11 ВЕРСИИ (кг)			
DN	ANSI 300 - ANSI 600		
	FL	MFL	BFL
25	31	73	49
40	47	96	71
50	60	113	90
65	88	174	129
80	148	296	208
100	201	364	297
150	480	-	-
200	620	-	-
250	1190	-	-

ВЕС ИСПОЛНЕНИЯ С УВЕЛИЧЕННЫМ ФЛАНЦЕМ И SRS/SRS11 ВЕРСИИ (кг)			
DN	ANSI 300 - ANSI 600		
	FL	MFL	BFL
25x100	45	87	63
40x150	74	123	98
50x150	87	140	117
65x200	135	220	176
80x250	233	380	293
100x250	286	450	382
150x300	620	-	-
200x400	900	-	-

ФУНКЦИОНИРОВАНИЕ

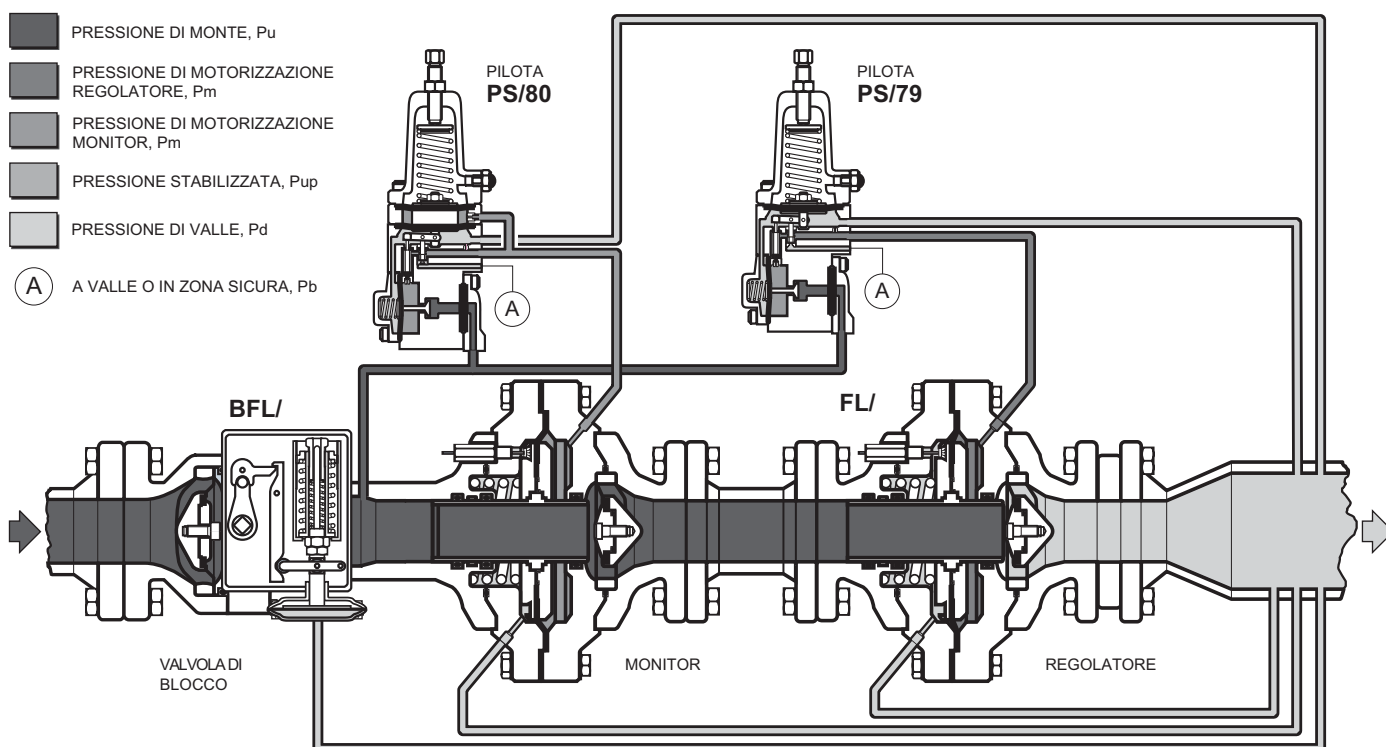


Рисунок 6. Схема работы типов BFL и FL

Регулятор

Мембрана в сборе (соединенная с затвором) разделяет регулятор на две камеры.

Одна из камер подключена к регулируемому давлению (P_d), а вторая к управляющему давлению (P_m) задаваемому пилотом в зависимости от выходного давления. При недостаточном давлении пружина регулятора воздействует на мембрану и закрывает затвор.

Затвор открывается, когда сила действия управляющего давления (P_m) на мембрану превышает силу действия выходного регулируемого давления (P_d), добавляемого к нагрузке пружины регулятора. Затвор остается неподвижным, когда эти силы уравновешены, при таких условиях значение выходного давления соответствует точке настройки системы.

Любые изменения расхода вызывают изменения выходного регулируемого давления, и регулятор, управляемый пилотом, открывается или закрывается для обеспечения необходимого расхода при поддержании выходного давления постоянным.

Монитор

Монитор или аварийный регулятор используется как устройство защиты в системах понижения давления газа. Назначение этого устройства состоит в защите системы от возможного повышения давления, сохраняя нагнетательную линию в рабочем состоянии.

Монитор контролирует выходное давление в той же точке, что и регулятор, и настроен на более высокое давление, чем последний.

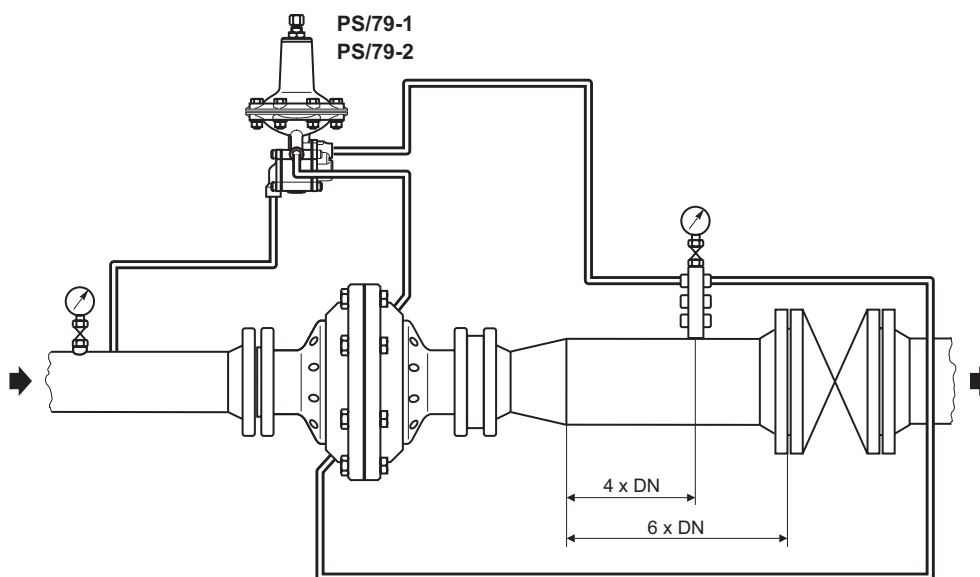
При нормальных условиях, монитор полностью открыт, так как давление в точке контроля ниже, чем давление его настройки. Если выходное давление повышается, и оно превышает точку настройки монитора, монитор включается в работу и ограничивает давление собственным заданным значением.

Предохранительный запорный клапан

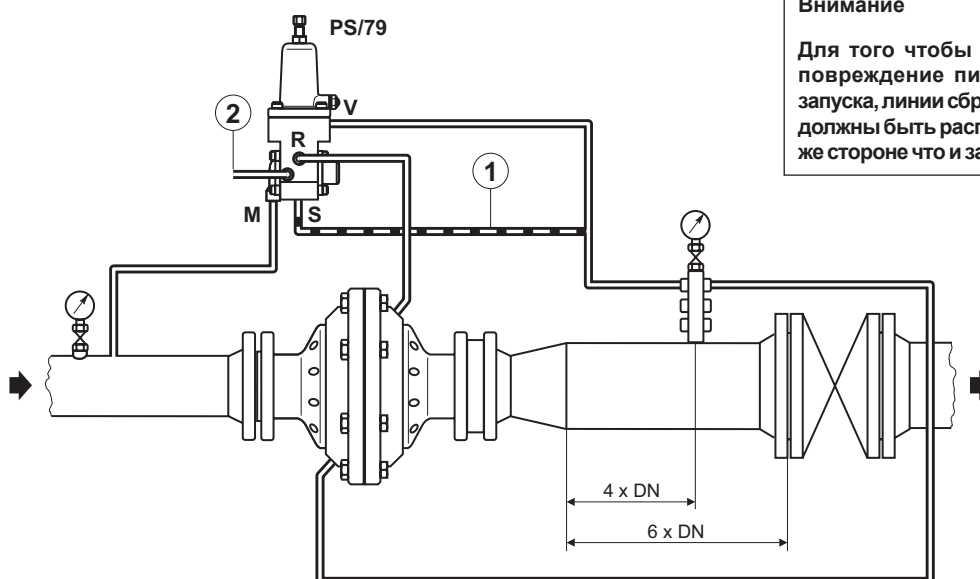
ПЗК оборудован затвором и своим седлом. Он функционирует независимо от регулятора/монитора. Затвор может быть открыт только вручную, поворотом привода перезапуска ПЗК в направлении против часовой стрелки. Для удержания затвора в открытом положении используются пилоты серий OS/80X или OS/80X-PN. Обе серии рассчитаны на срабатывание по повышению и по понижению выходного давления, только по повышению или только по понижению выходного давления.

Когда выходное давление системы удерживается в рамках нормального рабочего значения, пилот включен и препятствует вращению привода перезапуска ПЗК, удерживая затвор открытым. Когда выходное давление выходит за установленные лимиты, пилот освобождает привод перезапуска, и затвор закрывается под действием пружины.

УСТАНОВКА



РЕГУЛЯТОР ТИПА FL-BP С ПИЛОТОМ PS/79-1-2



Внимание

Для того чтобы предотвратить повреждение пилота во время запуска, линии сброса и измерения должны быть расположены на той же стороне что и запорный клапан.

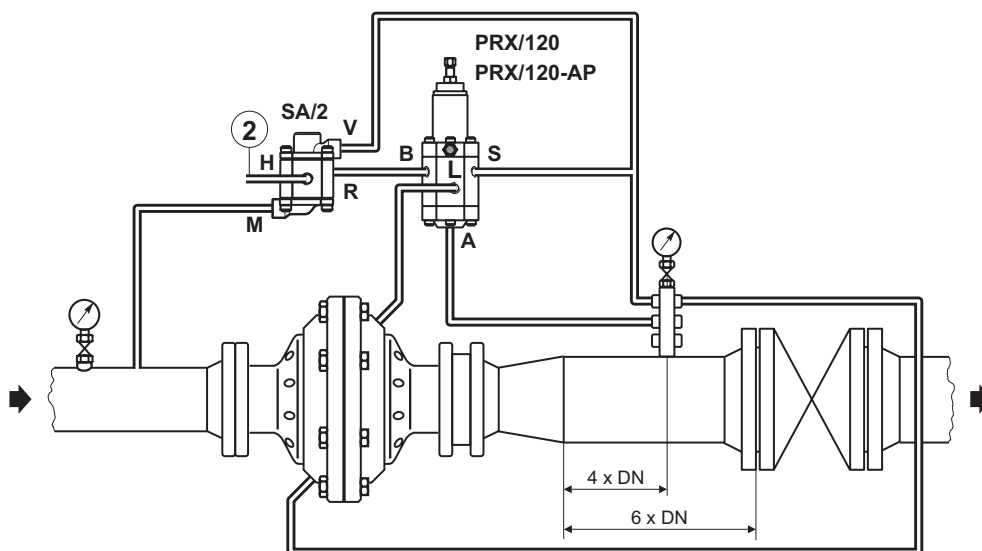
РЕГУЛЯТОР ТИПА FL С ПИЛОТОМ PS/79

ПОЯСНЕНИЕ:

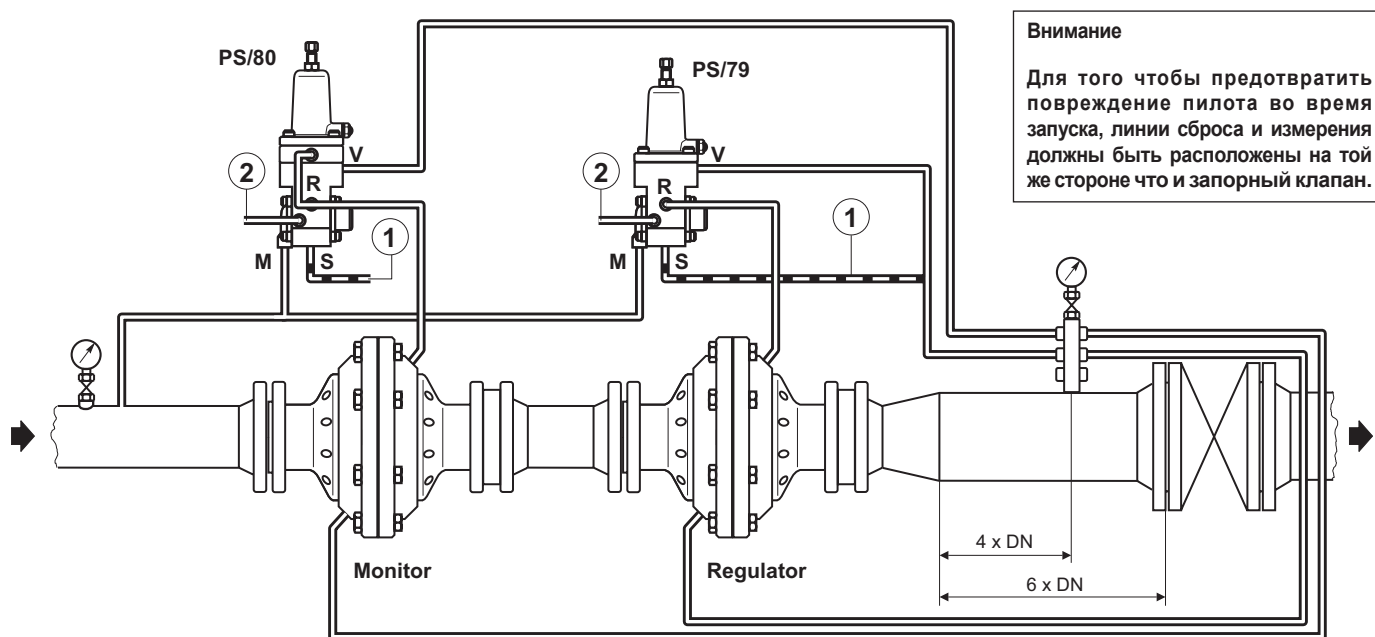
- | | | |
|---|---------------------------------------|---|
| ① В ВЫХОДНОЙ ГАЗОПРОВОД ИЛИ В БЕЗОПАСНУЮ ЗОНУ | M К ГАЗОПРОВОДУ ДО РЕГУЛЯТОРА | S В ВЫХОДНОЙ ГАЗОПРОВОД ИЛИ В БЕЗОПАСНУЮ ЗОНУ |
| ② ПОДАЧА ГОРЯЧЕЙ ВОДЫ ДЛЯ ОБОГРЕВА | R К РЕГУЛЯТОРУ (УПРАВЛЯЮЩЕЕ ДАВЛЕНИЕ) | V К ГАЗОПРОВОДУ ПОСЛЕ РЕГУЛЯТОРА |

ПРИМЕЧАНИЕ: РЕКОМЕНДУЕТСЯ ПРИМЕНЯТЬ ТРУБЫ ИЗ НЕРЖАВЕЮЩЕЙ СТАЛИ НАРУЖНЫМ ДИАМЕТРОМ 10 мм

Рисунок 7. Схематические изображения установки регуляторов серии FL от DN 25 до DN 200



РЕГУЛЯТОР ТИПА FL С ПИЛОТОМ PRX/120 ИЛИ PRX/120-AP



Внимание
Для того чтобы предотвратить повреждение пилота во время запуска, линии сброса и измерения должны быть расположены на той же стороне что и запорный клапан.

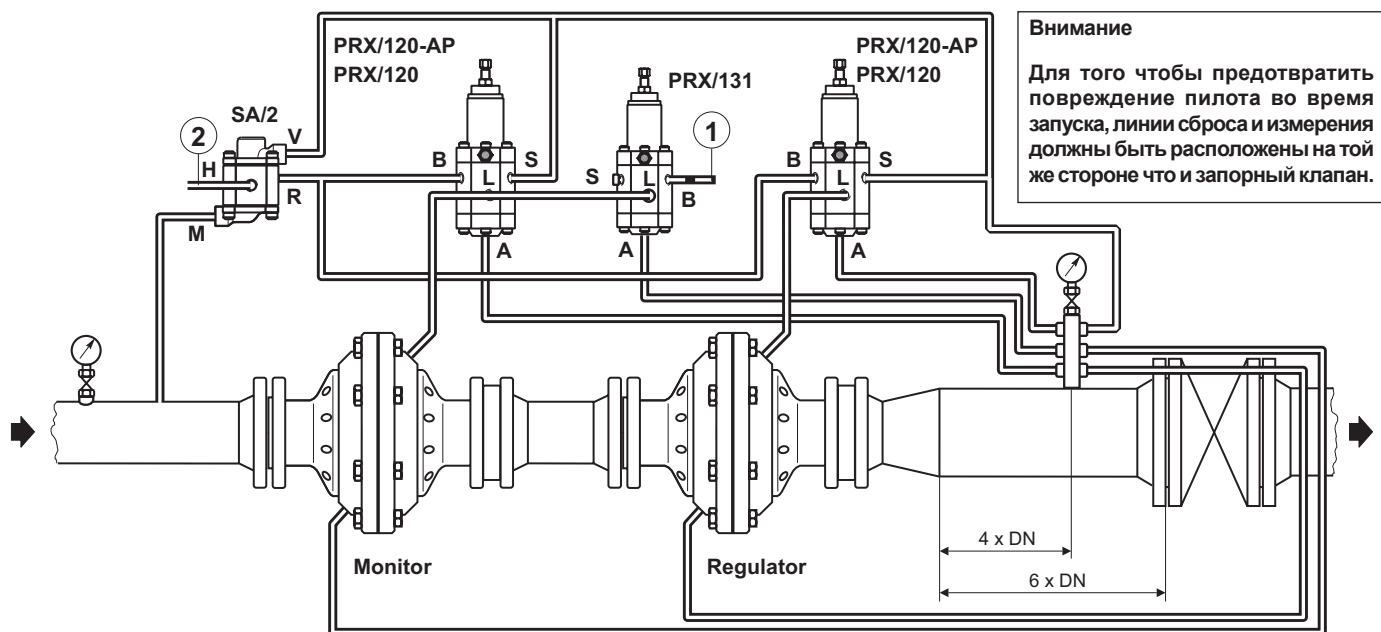
РЕГУЛЯТОР ТИПА FL И МОНИТОР С ПИЛОТАМИ PS/79 И PS/80

ПОЯСНЕНИЕ:

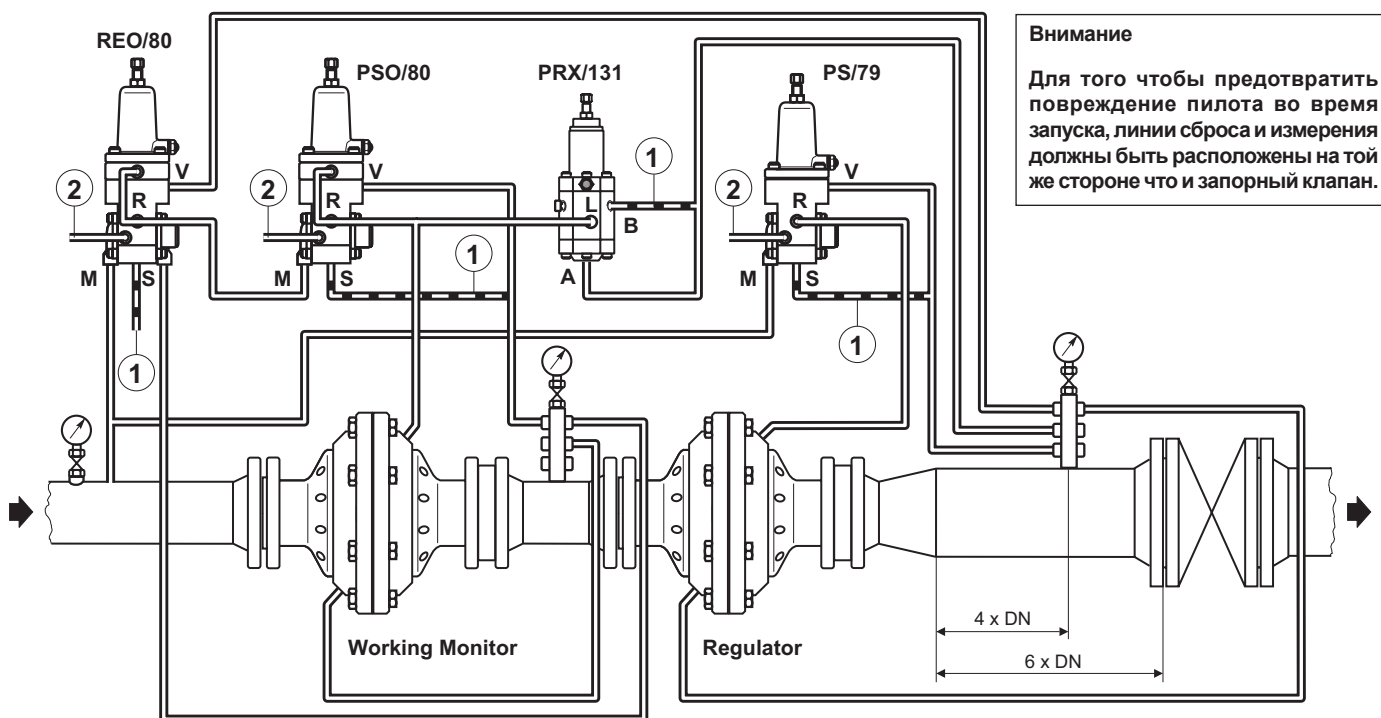
- | | | |
|---|---------------------------------------|---|
| ① В ВЫХОДНОЙ ГАЗОПРОВОД ИЛИ БЕЗОПАСНУЮ ЗОНУ | В ПОДКЛЮЧЕНИЯ ПИЛОТА | R ДЛЯ PS/79/80 – К РЕГУЛЯТОРУ (УПРАВЛЯЮЩЕЕ ДАВЛЕНИЕ)
ДЛЯ SA/2 – К ПОДКЛЮЧЕНИЮ ПИЛОТА |
| ② ПОДАЧА ГОРЯЧЕЙ ВОДЫ ДЛЯ ОБОГРЕВА | Н ВХОД/ВЫХОД ВОДЫ | S В ВЫХОДНОЙ ГАЗОПРОВОД ИЛИ В БЕЗОПАСНУЮ ЗОНУ |
| A К ГАЗОПРОВОДУ ПОСЛЕ РЕГУЛЯТОРА | L К РЕГУЛЯТОРУ (УПРАВЛЯЮЩЕЕ ДАВЛЕНИЕ) | V К ГАЗОПРОВОДУ ПОСЛЕ РЕГУЛЯТОРА |
| | M К ГАЗОПРОВОДУ ДО РЕГУЛЯТОРА | |

ПРИМЕЧАНИЕ: РЕКОМЕНДУЕТСЯ ПРИМЕНЯТЬ ТРУБЫ ИЗ НЕРЖАВЕЮЩЕЙ СТАЛИ НАРУЖНЫМ ДИАМЕТРОМ 10 мм

Рисунок 7. Схематические изображения установки регуляторов серии FL от DN 25 до DN 200 (продолжение)



РЕГУЛЯТОР ТИПА FL И МОНИТОР С ПИЛОТАМИ PRX/120 И УСКОРИТЕЛЬНЫМ КЛАПАНОМ PRX/131



РЕГУЛЯТОР ТИПА FL И РАБОЧИЙ МОНИТОР С ПИЛОТОМ PS/79, PSO/80, REO/80 И УСКОРИТЕЛЬНЫМ КЛАПАНОМ PRX/131

ПОЯСНЕНИЕ:

- | | | |
|---|---|---|
| ① В ВЫХОДНОЙ ГАЗОПРОВОД ИЛИ В БЕЗОПАСНУЮ ЗОНУ | B для PRX/120 – К ПОДКЛЮЧЕНИЮ ПИЛОТА
для PRX/131 – В ВЫХОДНОЙ ГАЗОПРОВОД ИЛИ В БЕЗОПАСНУЮ ЗОНУ | M К ГАЗОПРОВОДУ ДО РЕГУЛЯТОРА |
| ② ПОДАЧА ГОРЯЧЕЙ ВОДЫ ДЛЯ ОБОГРЕВА | H ВХОД/ВЫХОД ВОДЫ | R для PS/79/80 – К РЕГУЛЯТОРУ (УПРАВЛЯЮЩЕЕ ДАВЛЕНИЕ)
для SA/2 – К ПОДКЛЮЧЕНИЮ ПИЛОТА |
| A К ГАЗОПРОВОДУ ПОСЛЕ РЕГУЛЯТОРА | L К РЕГУЛЯТОРУ (УПРАВЛЯЮЩЕЕ ДАВЛЕНИЕ) | S В ВЫХОДНОЙ ГАЗОПРОВОД ИЛИ В БЕЗОПАСНУЮ ЗОНУ |
| | | V К ГАЗОПРОВОДУ ПОСЛЕ РЕГУЛЯТОРА |

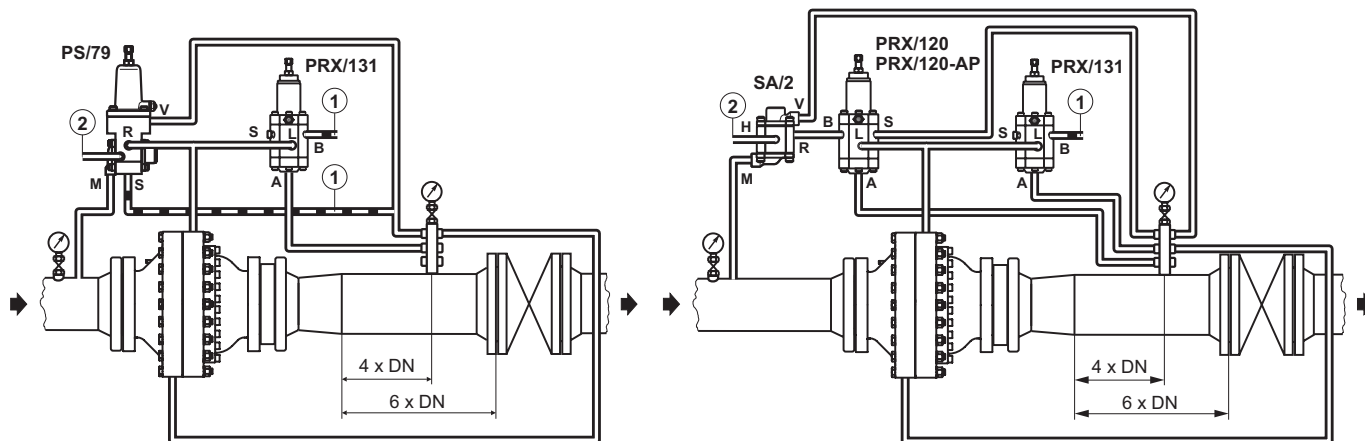
ПРИМЕЧАНИЕ: РЕКОМЕНДУЕТСЯ ПРИМЕНЯТЬ ТРУБЫ ИЗ НЕРЖАВЕЮЩЕЙ СТАЛИ НАРУЖНЫМ ДИАМЕТРОМ 10 ММ

Рисунок 7. Схематические изображения установки регуляторов серии FL от DN 25 до DN 200 (продолжение)

Серия FL

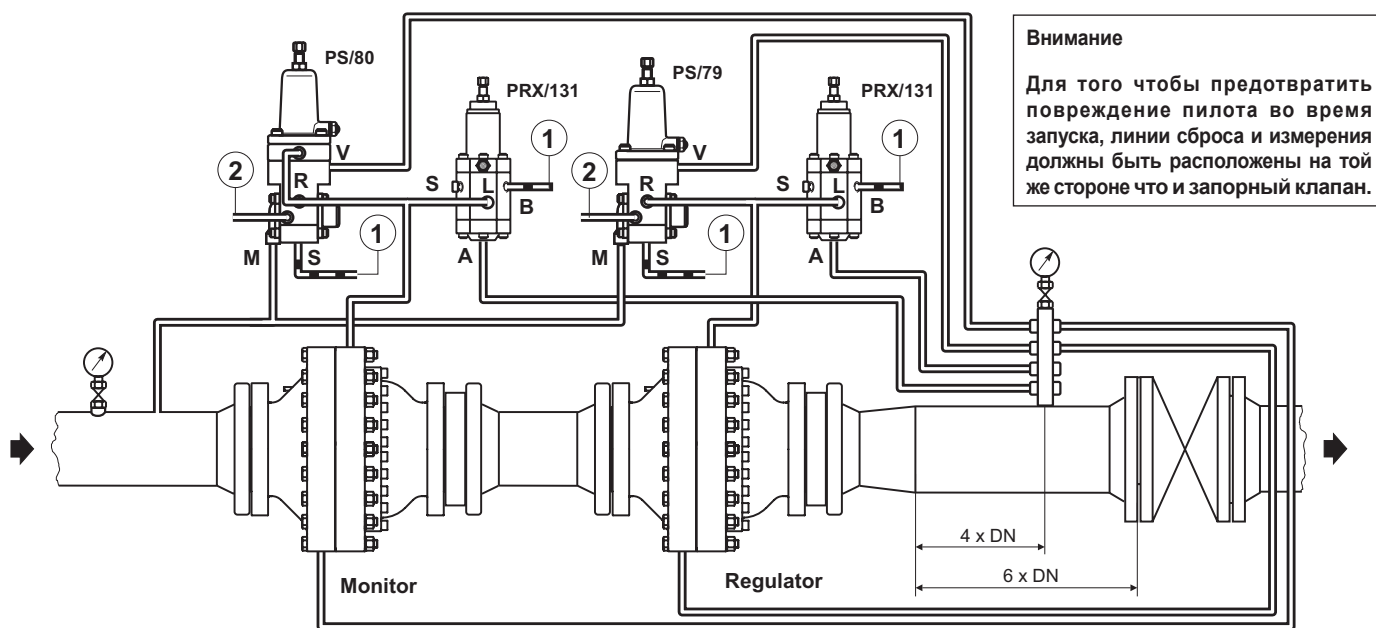
Внимание

Для того чтобы предотвратить повреждение пилота во время запуска, линии сброса и измерения должны быть расположены на той же стороне что и запорный клапан.



РЕГУЛЯТОР ДАВЛЕНИЯ FL DN 250 С ПИЛОТОМ PS/79 И ПИЛОТОМ-УСКОРИТЕЛЕМ PRX/131

РЕГУЛЯТОР ДАВЛЕНИЯ FL DN 250 С ПИЛОТОМ PRX/120 ИЛИ PRX/120-AP И ПИЛОТОМ-УСКОРИТЕЛЕМ PRX/131



Внимание

Для того чтобы предотвратить повреждение пилота во время запуска, линии сброса и измерения должны быть расположены на той же стороне что и запорный клапан.

РЕГУЛЯТОР ДАВЛЕНИЯ FL DN 250 С ПИЛОТОМ PS/79 И ПИЛОТОМ-УСКОРИТЕЛЕМ PRX/131, МОНИТОРОМ С ПИЛОТОМ PS/80 И ПИЛОТОМ-УСКОРИТЕЛЕМ PRX/131

ПОЯСНЕНИЕ:

- | | | |
|---|---|---|
| ① В ВЫХОДНОЙ ГАЗОПРОВОД ИЛИ В БЕЗОПАСНУЮ ЗОНУ | В ДЛЯ PRX/120 – К ПОДКЛЮЧЕНИЮ ПИЛОТА
ДЛЯ PRX/131 – В ВЫХОДНОЙ ГАЗОПРОВОД ИЛИ В БЕЗОПАСНУЮ ЗОНУ | М К ГАЗОПРОВОДУ ДО РЕГУЛЯТОРА |
| ② ПОДАЧА ГОРЯЧЕЙ ВОДЫ ДЛЯ ОБОГРЕВА | Н ВХОД/ВЫХОД ВОДЫ | Р ДЛЯ PS/79/80 – К РЕГУЛЯТОРУ (УПРАВЛЯЮЩЕЕ ДАВЛЕНИЕ)
ДЛЯ SA/2 – К ПОДКЛЮЧЕНИЮ ПИЛОТА |
| А К ГАЗОПРОВОДУ ПОСЛЕ РЕГУЛЯТОРА | Л К РЕГУЛЯТОРУ (УПРАВЛЯЮЩЕЕ ДАВЛЕНИЕ) | С В ВЫХОДНОЙ ГАЗОПРОВОД ИЛИ В БЕЗОПАСНУЮ ЗОНУ |
| | | В К ГАЗОПРОВОДУ ПОСЛЕ РЕГУЛЯТОРА |

ПРИМЕЧАНИЕ: РЕКОМЕНДУЕТСЯ ПРИМЕНЯТЬ ТРУБЫ ИЗ НЕРЖАВЕЮЩЕЙ СТАЛИ НАРУЖНЫМ ДИАМЕТРОМ 10 ММ

Рисунок 8. Схематические изображения установки регуляторов серии FL DN 250

УСТАНОВКА (продолжение)

- Убедитесь, что данные, указанные на заводской табличке регулятора совместимы с требованиями по эксплуатации.
- Убедитесь, что регулятор установлен в соответствии с направлением потока, обозначенным стрелкой.
- Выполните соединения в соответствии с рис. 7 и 8.



ОПАСНОСТЬ

Установку или обслуживание регулятора должен проводить только квалифицированный персонал.

Установка, эксплуатация и техническое обслуживание регуляторов проводится в соответствии с международными и другими применимыми нормами и правилами.

Выход газа или утечка в регуляторе указывают на необходимость технического обслуживания.

Дальнейшая эксплуатация может привести к возникновению опасных условий.

Травмы персонала, повреждения имущества или утечка из-за вытекшего газа или повреждения деталей, находящихся под давлением, могут возникнуть, если регулятор подвергается воздействию повышенного давления или если условия эксплуатации на месте установки не соответствуют пределам, указанным в разделе «Характеристики» или превышены номинальные значения смежных трубопроводов или трубных соединений.

Во избежание травм и повреждений следует предусмотреть устройства сброса или ограничения давления (согласно требованиям применимых норм, правил и стандартов), для соблюдения условий эксплуатации.

Кроме того, физическое повреждение регулятора может стать причиной травм персонала или повреждения имущества из-за выхода газа. Во избежание травм и повреждений необходимо устанавливать регулятор в безопасном месте.

Перед установкой необходимо проверить соответствие условий эксплуатации предписанным требованиям и соответствие установленного пилота и встроенного ПЗК, при наличии таковых условиям эксплуатации защищаемого оборудования.

В узлах, где установлено оборудование под давлением, следует предусмотреть необходимые средства сброса газа (EN 12186 и 12279).

Для оборудования, установленного перед регуляторами и ПЗК, следует предусмотреть средства для отведения (EN 12186 и 12279).

В соответствии с EN 12186 и 12279, в местах эксплуатации данного изделия необходимо:

- предусмотреть катодную защиту и электрическую изоляцию для предотвращения коррозии;

- в соответствии с п. 7.3/7.2 вышеуказанных стандартов, во избежание эрозии или истирания деталей, находящихся под давлением, требуется очистка газа соответствующими фильтрами / сепараторами / очистителями.

Все оборудование, работающее под давлением, должно устанавливаться в сейсмически безопасной зоне, также следует исключить воздействие огня или молнии.

Перед установкой очистите все трубопроводы, а также проверьте, что регулятор не был поврежден во время транспортировки.

Необходимо использовать подходящие прокладки для трубопроводов и одобренные трубопроводные и болтовые соединения. Установите регулятор в горизонтальном положении и убедитесь, что поток газа перемещается в направлении указанной стрелкой на корпусе регулятора.

Установка должна осуществляться, избегая оказывать давления на корпус регулятора и используя надлежащие соединения в зависимости от размера оборудования и условий эксплуатации.

Пользователю необходимо проверить и принять меры защиты, соответствующие особенностям среды эксплуатации.



ОПАСНОСТЬ

Важно установить регулятор таким образом, чтобы отводная линия всегда оставалась свободной. Перегороженная отводная линия может привести к повреждению оборудования, взрыву и травме.

При установке вне помещения регулятор должен размещаться в стороне от движения автомобильного транспорта таким образом, чтобы через вентиляцию в корпус пружины не проникала вода, лед и иные посторонние вещества.

Не устанавливайте регулятор под карнизами крыши или водосточными трубами, а также ниже предполагаемого снежного покрова.

ЗАПУСК

Предварительные примечания:

На заводе регулятор и встроенный ПЗК, при наличии такового, устанавливаются приблизительно на среднее значение диапазона пружины или необходимого давления, поэтому для получения желаемого результата после шага (с.) может потребоваться первоначальная регулировка.

Дальнейшая настройка устройств регулировки до и после регулятора (ПЗК, сбросной клапан, монитор) должно производиться в соответствии с надлежащими руководствами по эксплуатации.

Дождитесь, когда фильтрованный и, при необходимости, подогретый газ достигнет регулятора.

Шаги запуска:

- Слегка приоткройте запорный клапан, расположенный после регулятора.
- Очень плавно слегка приоткройте запорный клапан, расположенный до регулятора.
- Дождитесь стабилизации давления на выходе после регулятора.
- Медленно полностью откройте запорные клапана до и после регулятора.

РЕГУЛИРОВКА ПИЛОТА

Чтобы изменить выходное давление регулятора, поворачивайте регулировочный винт пилота по часовой стрелке, чтобы увеличить давление, или против часовой стрелки, чтобы понизить давление.

Чтобы изменить настройки ПЗК (повышенное и/или пониженное давление), снимите подпружиненную крышку пилота и поворачивайте регулировочный винт по часовой стрелке, чтобы увеличить настройку, или против часовой стрелки, чтобы понизить настройку.

Во время настройки контролируйте выходное давление по манометру.

ОТКЛЮЧЕНИЕ



ВНИМАНИЕ

Если давление линии сброса отключается первым, система расположенная после регулятора подвергается воздействию повышенного входного давления.

- Если настройка пилота нарушается, убедитесь что сохраняется некоторое напряжение на пружину регулятора. Это позволит предотвратить накопления входного давления во время продувки.
- Медленно закройте клапаны в следующем порядке:
 - Входной запорный клапан
 - Выходной запорный клапан

ПЕРИОДИЧЕСКИЕ ПРОВЕРКИ



ВНИМАНИЕ

Рекомендуется проводить периодическую проверку работоспособности регулятора и пилотов.

Медленно закройте запорный клапан, расположенный после регулятора, и проверьте давление на участке линии между регулятором и запорным клапаном.

Должно наблюдаться небольшое увеличение давления на выходе ввиду приближения к повышенному давлению. Затем давление стабилизируется. Если давление после регулятора продолжает повышаться, значит устройство закрыто не герметично. Проверьте регулятор или пилот при необходимости проведите техническое обслуживание.

ТЕХНИЧЕСКОЕ ОБСЛУЖИВАНИЕ РЕГУЛЯТОРА (СМ. РИС. 9-20)



ОПАСНОСТЬ

Во избежание травм персонала или повреждений имущества необходимо:

- Работы по обслуживанию оборудования должны производиться квалифицированным персоналом.
- При необходимости обратитесь к представителю службы технической поддержки или авторизованным дилерам.
- В случае демонтажа основных деталей регулятора, пилота или линии управления, изолируйте регулятор от подачи давления.
- Выпустите газ низкого давления из соответствующих частей системы.
- После завершения работы по обслуживанию, демонтажу или ремонту оборудования проведите испытание на внутреннюю и внешнюю герметичность в соответствии с применимыми нормами.
- Проверьте соединение используя мыльную пену.

Регулятор и его принадлежности, работающие под давлением, подвержены нормальному износу, необходимо проводить их периодическую проверку и замену, при необходимости. Интервал инспекции и замены зависит от тяжести условий эксплуатации и определяется применимыми национальными и промышленными нормами, стандартами и рекомендациями.

В соответствии с применимыми национальными и промышленными нормами, стандартами и рекомендациями, все специальные испытания для выявления опасностей, проводимые после окончательной сборки до нанесения маркировки CE, должны повторно проводиться после каждой повторной сборки для гарантии безопасной работы оборудования на протяжении срока его службы.

Перед началом любых работ по техническому обслуживанию отключите подачу газа до и после регулятора, и обеспечьте отсутствие газа под давлением внутри корпуса, ослабив соединения до и после. Затем проверьте на наличие утечек, используя мыльную пену.

Замена уплотнительной прокладки

- См. рис. 9. Снимите вставку (24). Если вставка не использовалась, отсоедините всю арматуру, препятствующую снятию выходного патрубка, и снимите его.
- Ослабьте винты (5) и снимите выходной фланец (22 или 200 для версий с увеличенным выходным фланцем и SRS), замените уплотнительное кольцо (18).
- См. рис. 9 и 10. Снимите крепление прокладки (19) с выходной крышки (13). См. рис 11, 13 и 20. Крепление прокладки остается присоединенным к выходному фланцу только для размеров DN 200 и 250, необходимости снимать ее нет.

- d. Ослабьте винты (25), крепление прокладки (21), снимите и замените уплотнительную прокладку (20).
- e. Проверьте если часть гильзы (16), касающаяся прокладки (20), имеет с ней хороший контакт. Если этого не происходит, произведите общее техническое обслуживание и замените гильзу.
- f. Сборка производится в обратном порядке, применяя фиксатор Loctite 243 или аналог на винт (25) необходимо соблюдать осторожность, чтобы не повредить уплотнительное кольцо (18). Для удобства установки крепления прокладки (19) воспользуйтесь компрессором, подсоединенным к фитингу (17), помогающим полностью открыть гильзу (16).

Общее техническое обслуживание регуляторов FL и MFL

- a. Отсоедините всю арматуру, снимите регулятор с линии и установите его вертикально.
- b. Отметьте положение входного и выходного фланцев (поз. 1 и 22 или 200 для версий с увеличенным выходным фланцем и SRS) и крышки (11 и 13), чтобы сохранить соосность во время последующей сборки. Только для размера DN 250 отметьте положение входного и выходного фланцев (1 и 22) и крышку выхода (13).



ОПАСНОСТЬ

Пружина (6) зажата между крышками (11 и 13) или между входным фланцем и крышкой выхода (1 и 13) для размера DN 250; при ее неожиданном высвобождении узел гильза-мембрана может разлететься, представляя опасность для окружающих. Во избежание этого замените два винта (9) шпильками с гайками, удалите оставшиеся винты и, медленно отпуская гайки, ослабьте натяжение пружины.

- c. Разделите крышки (11 и 13), удалив винты (9). Только для размера DN 250 снимите входной фланец (1) и крышку выхода (13), удалив винты (9).
- d. Снимите узел гильза-мембрана (16 и 10) с крышки входа (11) или входной фланец (1) для размера DN 250 и снимите указатель (34).
- e. Ослабьте винты (27), в осевом направлении сдвиньте с гильзы (16) пластины (8 и 12) и мембрану (10). Замените уплотнительные кольца (26 и 28).
- f. Ослабьте винты (5 или 64 для размеров DN 150 и 200) и снимите входной фланец (1). Замените антифрикционные кольца (2) и уплотнения (3).

Для устройств изготовленных до 2013г

- g. Открутите колпачок (40) с указателя хода.
- h. Открутите опору (36) с входной крышки (11). Снимите втулку (38) и уплотнительные кольца (35 и 37). Замените и смажьте уплотнительные кольца.
- i. Проверьте шток указателя (34) и пружинную цангу (33) ранее разобранные и замените изношенные или поврежденные.

Для устройств изготовленных после 2014г

- g. Открутите колпачок (40) с указателя хода.
- h. Открутите опору (36) с входной крышки (11). Снимите втулку (38) и уплотнительное кольцо (35). Снимите уплотнительное кольцо (37) и опорные кольца (271). Замените и смажьте уплотнительные и опорные кольца.
- i. Проверьте шток указателя (34) и пружинную цангу (33) ранее разобранные и замените изношенные или поврежденные.

- j. Замените уплотнительное кольцо (4) на входной крышке (11). Уплотнительное кольцо (4) не используется для размера DN 250.
- k. Ослабьте винты (5) и сдвиньте выходной фланец (22 или 200 для версий с увеличенным выходным патрубком и SRS) в осевом направлении. Замените уплотнительное кольцо (18), антифрикционные кольца (2) и уплотнительное кольцо (3).
- l. Снимите крепление прокладки (19) с крышки выхода (13). Крепление прокладки остается присоединенным к выходному фланцу только для размеров DN 200 и DN 250, необходимости снимать ее нет.
- m. Ослабьте винты (25), крепление прокладки (21), снимите и замените уплотнительную прокладку (20). Замените уплотнительное кольцо (46 и 47) если оно есть.
- n. Убедитесь в том, что часть гильзы (16), касающаяся прокладки (20), имеет с ней хороший контакт. Если этого не происходит, замените гильзу.
- o. Проверьте все движущиеся части, особое внимание уделите никелированным поверхностям. Замените изношенные или поврежденные детали.
- p. Очистите все демонтированные детали бензином и просушите сжатым воздухом.

Сборка

Смажьте все уплотнения смазкой «Molykote 55M», при сборке соблюдайте осторожность, чтобы не повредить их. Сборка осуществляется в порядке, обратном вышеописанным действиям, применяя фиксатор Loctite 243 или аналог на винт (25).

В процессе работы следите за тем, чтобы детали двигались свободно и без заеданий. Перед монтажом узла гильза-мембрана (16 и 10) соберите группу указателя.

Для устройств изготовленных до 2013г

- a. Вставьте указатель (34) в опору (36). Смажьте уплотнительное кольцо (37) и прикрепите на указатель (34). Сдвиньте втулку (38) на указатель и затяните на опору.

Для устройств изготовленных после 2014г

- a. Вставьте указатель (34) в опору (36). Смажьте уплотнительное кольцо (37) и опорные кольца (271). Вставьте первое опорное кольцо на указатель, затем уплотнительное кольцо и второе опорное кольцо. Постарайтесь вставить правильным образом кольца в опору канавки (36). Сдвиньте втулку (38) на указатель и затяните на опору.

- b. Смажьте уплотнительное кольцо (35) и установите ее на опору. Установите группу указателя на крышку входа (11). По завершении сборки установите пружинную цангу (33) на пластину (8). Для размеров DN 200 и 250 шаг (а.) не выполняется.
- c. Завершите сборку и убедитесь в том, что все винты равномерно затянуты.
- d. Постучите молотком с резиновым или деревянным бойком по указателю (34), соедините пружинную цангу (33) с пластиной (8). Вставьте пластиковый колпачок (40). Для размеров DN 200 и 250 вставьте указатель (34) и введите в зацепление с пластиной (8), соберите группу указателя как указано выше, и смонтируйте ее на крышку входа (11) или входной фланец (1) для размера DN 250.
- e. С помощью компрессора, подсоединенного к фитингу (7), проверьте правильность работы регулятора.
- f. После завершения сборки проверьте правильность работы всех узлов. Проверьте герметичность регулятора с помощью мыльного раствора.
- g. Установите регулятор на линию и восстановите все импульсные соединения.

Версии MFL и MFL-BP

Конфигурация MFL/ состоит из двух регуляторов FL/ и MFLBP/ и двух регуляторов FL-BP/; первый по ходу регулятор действует как монитор, а второй – в качестве регулятора соответственно. Выходной фланец монитора и входной фланец регулятора являются цельным патрубком (41), см. рис. 16.

Процедура обслуживания описана в предыдущих параграфах.

Общее техническое обслуживание регулятора BFL и ПЗК (см. рис. 21)

- a. Отсоедините всю арматуру, снимите регулятор с линии и установите его вертикально.
- b. Отметьте положение выходных фланцев (22 или 200 для версий с увеличенным выходным фланцем и SRS) относительно крышки (13), входного фланца (100) относительно патрубка (190) и патрубка (190) относительно крышки (11), чтобы сохранить соосность во время последующей сборки.



ОПАСНОСТЬ

Пружина (6) зажата между крышками (11 и 13); при ее неожиданном высвобождении узел гильза-мембрана может разлететься, представляя опасность для окружающих.

Во избежание этого замените два винта (9) шпильками с гайками, удалите оставшиеся винты и, медленно отпуская гайки, ослабьте натяжение пружины.

- c. Разделите крышки (11 и 13), удалив винты (9).

- d. Снимите узел гильза-мембрана (16 и 10) с крышки входа (11) и снимите указатель (34).
- e. Ослабьте винты (27), в осевом направлении сдвиньте с гильзы (16) пластины (8 и 12) и мембрану (10). Замените уплотнительные кольца (26 и 28).
- f. Ослабьте винты (5) и снимите патрубок (190).

Для устройств изготовленных до 2013г

- g. Открутите пластиковый колпачок (40) с указателя хода.
- h. Открутите опору (36) с входной крышки (11). Снимите втулку (38) и уплотнительные кольца (35 и 37). Замените и смажьте уплотнительные кольца.
- i. Проверьте шток указателя (34) и пружинную цангу (33) ранее разобранные и замените изношенные или поврежденные.

Для устройств изготовленных после 2014г

- g. Открутите пластиковый колпачок (40) с указателя хода.
- h. Открутите опору (36) с входной крышки (11). Снимите втулку (38) и уплотнительное кольцо (35). Снимите уплотнительное кольцо (37) и опорные кольца (271). Замените и смажьте уплотнительные и опорные кольца.
- i. Проверьте шток указателя (34) и пружинную цангу (33) ранее разобранные и замените изношенные или поврежденные.

- j. Замените уплотнительное кольцо (4) на входной крышке (11).
- k. Ослабьте винты (5) и сдвиньте выходной фланец (22 или 200 для версий с увеличенным выходным фланцем и SRS) в осевом направлении. Замените уплотнительное кольцо (18), антифрикционные кольца (2) и уплотнительное кольцо (3).
- l. Снимите крепление прокладки (19) с крышки выхода (3).
- m. Ослабьте винты (25), крепление прокладки (21), снимите и замените уплотнительную подушку (20).
- n. Убедитесь в том, что часть гильзы (16), касающаяся прокладки (20), имеет с ней хороший контакт. Если этого не происходит, замените гильзу.
- o. Переверните патрубок (190) и ПЗК, используя в качестве опоры входной фланец (100).
- p. Ослабьте специальные винты (133) и снимите привод ПЗК.
- q. Ослабьте винты (135) и снимите муфту (124). Снимите стопорное кольцо (122) и снимите детали. Замените уплотнительные кольца (120, 125 и 126) и антифрикционные кольца (119). Проверьте подшипник (128) и при необходимости замените его.
- g. Медленно ослабьте гайки (112), чтобы плавно разжать пружину (114).
- s. Снимите гильзу (117), диск (110) и крепление прокладки (19), ослабьте винт (25) и замените прокладку (20). Замените уплотнительное кольцо (107), а для размеров от DN 65 до DN 150 также и (47).
- t. Замените уплотнительное кольцо (115), антифрикционные кольца (2) и уплотнительные кольца (3).

- и. Проверьте все движущиеся части, особое внимание уделите никелированным поверхностям. Замените изношенные или поврежденные детали.
- в. Очистите все демонтированные детали бензином и просушите сжатым воздухом.

Сборка

Смажьте все уплотнения смазкой «Molykote 55M», при сборке соблюдайте осторожность, чтобы не повредить их. Сборка осуществляется в порядке, обратном вышеописанным действиям, применяя фиксатор Loctite 243 или аналог на винт (25). В процессе работы следите за тем, чтобы детали двигались свободно и без заеданий. Перед монтажом узла гильза-мембрана (16 и 10) соберите группу указателей.

Для устройств изготовленных до 2013г

- а. Вставьте указатель (34) в опору (36). Смажьте уплотнительное кольцо (37) и прикрепите на указатель (34). Сдвиньте втулку (38) на указатель и затяните на опору.

Для устройств изготовленных после 2014г

- а. Вставьте указатель (34) в опору (36). Смажьте уплотнительное кольцо (37) и опорные кольца (271). Вставьте первое опорное кольцо на указатель, затем уплотнительное кольцо и второе опорное кольцо. Постарайтесь вставить правильным образом кольца в опору канавки (36). Сдвиньте втулку (38) на указатель и затяните на опору.

- б. Смажьте уплотнительное кольцо (35) и установите ее на опору. Установите группу указателя на крышку входа (11). По завершении сборки установите пружинную цангу (33) на пластину (8). Для размеров DN 200 и 250 шаг (а.) не выполняется.
- с. Завершите сборку и убедитесь в том, что все винты равномерно затянуты.
- д. Постучите молотком с резиновым или деревянным бойком по указателю (34), соедините пружинную цангу (33) с пластиной (8). Вставьте пластиковый колпачок (40).
- д. С помощью компрессора, подсоединенного к фитингу (7), проверьте правильность работы регулятора.
- е. С помощью компрессора, подсоединенного к фитингу (7), проверьте правильность работы регулятора.
- ф. При сборке муфты (124) убедитесь в том, что выступ вала (121) направлен в сторону входного фланца (100).
- г. Убедитесь в том, что гильза предохранительного запорного клапана (117) открыта, когда вал (121) вращается против часовой стрелки.
- н. Перед сборкой ПЗК убедитесь в том, что выступ вала (121) находится напротив гильзы (117). После завершения сборки убедитесь в том, что привод ПЗК установлен правильно.
- и. После завершения сборки проверьте правильность работы всех узлов. Проверьте герметичность регулятора с помощью мыльного раствора.
- ж. Установите регулятор на линию и восстановите все соединения.

ТЕХНИЧЕСКОЕ ОБСЛУЖИВАНИЕ ПРИВОДА СЕРИИ OS/80X (СМ. РИС. 22)

Установка

- а. Установите привод в закрытом месте и защитите его от воздействия погодных условий.
- б. Убедитесь в том, что данные, указанные на табличке, соответствуют фактическим рабочим условиям.
- с. Убедитесь в том, что привод установлен вертикально, винт (49) находится вверху.



ВНИМАНИЕ

Установка иным способом может отрицательно повлиять на характеристики привода.

- д. Подсоедините выходной газопровод (А). Он должен отходить от трубопровода контроля давления, в виде прямого участка, подальше от препятствий, изгибов или разветвлений, чтобы избежать возникновения турбулентности, которая может изменить уставки давления для срабатывания.

Запуск

- а. Используя рычаг, взведите ПЗК, повернув ось сброса (6) в направлении, указанном стрелкой.
- б. Дождитесь, когда стабилизируется контролируемое давление, и медленно отпустите рычаг.
- с. Повторите процесс, убедившись в том, что рычаги удерживают привод в соответствующем положении, и что рычаг (33) находится в горизонтальном положении.

Периодические проверки

Рекомендуется периодически производить проверку работоспособности привода.

Испытание на отсечку

- а. Перекройте контур с помощью входного и выходного запорного клапана, и отсоедините трубопровод контроля давления (А). Привод должен закрываться при минимальном давлении (только если это задано).
- б. Используйте компрессор или аналогичное устройство, чтобы поднять давление до нормального рабочего уровня в соединении контроля давления. Перезапустите привод после закрытия, описанного в шаге а.
- с. Сымитируйте повышение давления, пока будет достигнуто максимальное значение давления для закрытия.
- д. Подсоедините привод контроля давления (А) и верните контур в рабочее состояние, выполняя указания, приведенные в разделе «Запуск».

Проверка герметичности клапана

- а. Медленно закройте клапан на выходе после регулятора.
- б. Нажмите кнопку «EMERGENCY» («АВАРИЯ»). Это вызовет немедленное срабатывание ПЗК.

- с. Ослабьте фланцевое соединение на выходе ПЗК или регулятора. Проверьте соединение с помощью мыльного раствора и воды и убедитесь в отсутствии протечек; при необходимости выполните ремонт.

Техническое обслуживание

Процедура обслуживания привода подразумевает периодическую проверку мембраны для типа OS/80X (кромочное уплотнение на устройстве типа OS/84X) и хода рычага, они должны свободно перемещаться с минимальным трением. При необходимости смажьте оси смазкой «Molykote 55 M».



ОПАСНОСТЬ

Во избежание травм персонала или повреждений имущества необходимо:

- Работы по обслуживанию оборудования должны производиться квалифицированным персоналом.
- При необходимости обратитесь к представителю службы технической поддержки или авторизованным дилерам.
- В случае демонтажа основных деталей регулятора, пилота или линии управления, изолируйте регулятор от подачи давления.
- Выпустите газ низкого давления из соответствующих частей системы.
- После завершения работы по обслуживанию, демонтажа или ремонта оборудования необходимо провести испытание на внутреннюю и внешнюю герметичность в соответствии с применимыми нормами.
- Проверьте соединение используя мыльную пену.

Замена мембраны (только серия OS/80X)

- Отвинтите винты (27) и снимите крышку (61).
- Замените мембрану (62).
- При монтаже мембраны нанесите на нее смазку, установите на место, расположив вокруг кромок крышки (61), и равномерно затяните винты (27), обеспечивая герметичность.

Замена уплотнения (только тип OS/84X и OS/88X)

- Удалите заглушку (61) и извлеките поршень (68) из корпуса (60).
- Замените уплотнительное кольцо (67) и кромочное уплотнение (66).
- Сборка производится в обратном порядке.

Общее техническое обслуживание

- Отвинтите винты (40) и снимите корпус (47).
- Снимите установочные штифты (12) и втулку (13).
- Снимите ось (6), рычаг (17-2), шарики (10) и регулировочное кольцо (15). Очистите детали, при наличии износа – замените.
- Отвинтите гайки (18), снимите рычаги (20 и 36) и

пружины (37 и 21).

- Отвинтите гайку (30), винт (29) и рычаг (33).
- Отвинтите винт минимума (49), снимите кольцо винта максимума (50) и пружины (53 и 54).
- Снимите крышку (61) для OS/80X или заглушку (60) для OS/84X и OS/88X, следуйте указаниям, данным в разделе, посвященном замене мембраны/уплотнительного кольца.
- Отвинтите гайку (70) и контргайку (69), затем снимите шток в сборе (57).
- Ослабьте установочный штифт (3), отвинтите кольцо (9), снимите крепление шарика (5) и убедитесь в отсутствии износа уплотнений (4 и 8).
- Очистите детали бензином, при наличии износа – замените.

Сборка

Сборка деталей осуществляется в порядке, обратном описанному в разделе «Общее техническое обслуживание». В процессе работы следите, чтобы детали двигались свободно и без заеданий. При необходимости смажьте их смазкой «Molykote 55 M».

Выполните следующее:

- Уменьшите расстояние между гайками (30 и 18), чтобы рычаги (33, 36 и 20) имели минимальный зазор и двигались свободно и без заеданий.
- Перед монтажом пружины минимума (54) зафиксируйте положение рычага (33) с помощью гайки (70), закрепите ее на месте с помощью контргайки (69).



ВНИМАНИЕ

Рычаг (33) находится в правильном положении, если он строго горизонтален и находится в центре канавки рычага (36).

- Установите рычаг в сборе (17-2), шарики (10), удерживая их на месте с помощью консистентной смазки, и шток (6), который необходимо повернуть, чтобы шарики вошли на свои места. После этого окончательно соедините шток и рычаг в сборе.
- Установите втулку (13), убедившись в том, что установочные штифты плотно сидят в канавках штока (6).
- Повторно проверьте правильность посадки пилота и установите пружину минимума (54).
- Всегда проверяйте настройку пилота.

Минимальная и максимальная настройки

- Убедитесь в том, что рычаг (33) находится в горизонтальном положении, когда пилот возвращен в исходное состояние. При необходимости воспользуйтесь для регулировки гайкой и контргайкой (69 и 70) (см. шаг b, раздел «Сборка»).
- С помощью кольцевой гайки (50) полностью нагрузите пружину максимального давления (53). Ослабьте винт (49), чтобы полностью разгрузить пружину минимального давления (54).

- c. Отсоедините трубопровод контроля давления (А).
- d. Используйте небольшой компрессор или аналогичное средство, чтобы поднять давление до нормального рабочего уровня.
- e. Верните пилот в исходное состояние и снизьте давление, чтобы оно достигло минимального уровня срабатывания.
- f. С помощью винта (49) медленно нагрузите пружину (54), пока не сработает пилот.
- g. Повторите процедуры (d) и (e), указанные выше, и при необходимости соответствующим образом отрегулируйте настройки.
- h. Увеличьте давление до нормального значения.
- i. Верните пилот в исходное состояние, поднимите давление, чтобы оно достигло максимального уровня срабатывания.
- l. С помощью кольцевой гайки (50) медленно разгрузите пружину (53), пока не произойдет срабатывание.
- m. Повторите процедуры (h) и (i), указанные выше, и при необходимости соответствующим образом отрегулируйте настройки.



ВНИМАНИЕ

Если настройка минимального и максимального давления не требуется, эти шаги можно пропустить.

ТЕХНИЧЕСКОЕ ОБСЛУЖИВАНИЕ ПИЛОТОВ СЕРИИ PRX/120, PRX/125, PRX-AP/120 И PRX-AP/125 (СМ. РИС. 23)

Установка

- a. Убедитесь в том, что технические характеристики, указанные на табличке пилота, соответствуют предполагаемым рабочим условиям.
- b. Убедитесь в том, что все соединения произведены соответствующим образом.

Запуск

См. указания по запуску регулятора.

Регулировка

Настройка стабильности и быстродействия обеспечивается с помощью регулировочных винтов R (ограничитель) и D (компенсатор). Компенсатор заслонки D в обычном состоянии не затянут винтами; при затягивании винтами заслонки отклик регулятора замедляется. Заслонка R в обычных условиях полностью затянута винтами; в случае скачков давления рекомендуем медленно ослабить винты заслонки, пока не будет достигнуто стабильное давление. При ослаблении винтов заслонки установленное значение выходного давления уменьшается; используйте винт (1) чтобы установить требуемое выходное давление.



ВНИМАНИЕ

Если заслонка R не затянута винтами, регулятор не может обеспечить максимальную требуемую производительность. Для достижения максимального эффекта регулировки рекомендуется поворачивать регулировочные винты только на четверть оборота за один раз, чтобы проверить новые условия, перед тем как продолжить вращение.

Периодические проверки

Проверка герметичности закрытия

При запуске регулятора и через определенные промежутки времени проверяйте герметичность:

- a. Медленно перекройте запорный клапан на выходе
- b. Чтобы избежать избыточного давления полного закрытия регулятора, закройте клапан и одновременно откройте продувочный газопровод. Если установлен защитный ПЗК, удерживайте данный клапан вручную, чтобы предотвратить его срабатывание.
- c. Медленно закройте продувочный кран и обратите внимание на значение давления полного закрытия регулятора. Сначала произойдет увеличение выходного давления, затем давление стабилизируется. Если же выходное давление будет продолжать расти, это свидетельствует о дефекте уплотнения. Убедитесь в отсутствии утечек в пилоте или в регуляторе.

Проверка герметичности закрытия пилота

- a. Подсоедините соединение А, соединение В, продувочный кран с манометром, имеющим соответствующую шкалу.
- b. Перекройте соединение L.
- c. Слегка приоткройте продувочный кран, подайте газ или сжатый воздух в пилот через соединение S. Манометр покажет установленное значение пилота.
- d. Закройте продувочный кран и обратите внимание на значение давления полного закрытия регулятора, которое должно быть менее 0,4 бар. Если значение превышает 0,4 бар, это свидетельствует об износе или повреждении прокладки пилота или седла уплотнения.
- e. Убедитесь в отсутствии утечек газа с помощью мыльного раствора.

Техническое обслуживание



ОПАСНОСТЬ

Во избежание травм персонала или повреждений имущества необходимо:

- Работы по обслуживанию оборудования должны производиться квалифицированным персоналом.
- При необходимости обратитесь к представителю службы технической поддержки или авторизованным дилерам.
- В случае демонтажа основных деталей регулятора, пилота или линии управления,

изолируйте регулятор от подачи давления.

- Выпустите газ низкого давления из соответствующих частей системы.
- После завершения работы по обслуживанию, демонтажа или ремонта оборудования необходимо провести испытание на внутреннюю и внешнюю герметичность в соответствии с применимыми нормами.
- Проверьте соединение используя мыльную пену.

Общее техническое обслуживание

- Отсоедините и снимите пилот с линии.
- Полностью выверните регулировочный винт (1).
- Отвинтите крышку (3), снимите крепление пружины (6) и пружину (7). Замените уплотнительные кольца (4 и 5).
- Ослабьте винты (10), снимите верхнюю и нижнюю крышку (8 и 21). Замените уплотнительное кольцо (18).
- Зафиксируйте шток (23), установив шпонку в канавку, и отвинтите гайки (20 и 26).
- Разберите детали и замените мембрану (14) и прокладку (22).
- Открутите седло (19) и замените уплотнительное кольцо (17).
- Очистите корпус пилота и все металлические части бензином. Тщательно продуйте их сжатым воздухом и проверьте или очистите отверстия вдоль газопроводов. Замените изношенные части.

Сборка

Сборка частей производится в порядке, обратном вышеописанному (см. раздел «Общее техническое обслуживание»). После сборки частей убедитесь в том, что они перемещаются свободно и без заеданий.

Убедитесь в том, что:

- Уплотнительные кольца и мембраны смазаны тонким слоем смазки «Molykote 55 M». Необходима осторожность, чтобы не повредить их во время сборки. Остальные части пилота не требуют смазки.
- Зажимные винты (10) должны быть затянуты равномерно, чтобы обеспечить требуемую герметичность.
- Работу, настройку и герметичность пилота необходимо проверять в соответствии с описанием в разделе «Проверка герметичности».
- Ранее разобранная арматура подсоединена. Проверьте герметичность с помощью мыльного раствора.

Настройка

См. параграф «Регулировка пилота» на странице 14.

ПИЛОТЫ СЕРИИ PRX/181-PN, PRX/182-PN И УСКОРИТЕЛЬНЫЕ КЛАПАНЫ PRX/131 (СМ. РИС. 24 И 25)

Установка

Аналогично типу PRX/120, серии PRX/125 (см. стр. 18).

Запуск

Аналогично типу PRX/120, серии PRX/125 (см. стр. 18).

Периодические проверки

Необходимо периодически проверять герметичность пилота, выполнив следующие процедуры:

- Подайте нормальное рабочее давление на арматуру А.
- Убедитесь в том, что газ не выходит из арматуры В.

Техническое обслуживание

Аналогично типу PRX/120, серии PRX/125 (см. стр. 18).

Настройка

Аналогично типу PRX/120, серии PRX/125 (см. стр. 18).

ТИП PS/79, RE/79, PS/80 И RE/80 (СМ. РИС. 26)

Установка

- Убедитесь в том, что данные, указанные на табличке пилота, соответствуют фактическим рабочим условиям.
- Установите в соответствии с указаниями для регулятора.

Запуск

См. указания по запуску для регулятора.

Периодические проверки

Медленно закройте ПЗК и проверьте давление в линии между ним и регулятором. Должно произойти небольшое повышение давления: в результате перегрузки вследствие закрытия, затем давление должно стабилизироваться. Если же выходное давление растет, это указывает на дефект уплотнения. Проверьте герметичность регулятора или пилота, произведите ремонт.

Техническое обслуживание



ОПАСНОСТЬ

Во избежание травм персонала или повреждений имущества необходимо:

- Работы по обслуживанию оборудования должны производиться квалифицированным персоналом.
- При необходимости обратитесь к представителю службы технической поддержки или авторизованным дилерам.
- В случае демонтажа основных деталей регулятора, пилота или линии управления, изолируйте регулятор от подачи давления.
- Выпустите газ низкого давления из соответствующих частей системы.
- После завершения работы по обслуживанию, демонтажа или ремонта оборудования

необходимо провести испытание на внутреннюю и внешнюю герметичность в соответствии с применимыми нормами.

- Проверьте соединение используя мыльную пену.

Замена фильтра

- Отвинтите винты (41), снимите крышку (59) и замените фетр (61).

Сборка производится в обратном порядке.

Замена мембраны стабилизатора и уплотнительной прокладки

- Отвинтите винты (41), снимите крышку (64), пружину (47) и мембрану в сборе (48, 49, 50, 51, 52 и 53). При необходимости замените мембрану.
- Открутите седло (54), замените крепление прокладки (56).
- Сборка производится в обратном порядке, старайтесь не защемить уплотнительные кольца (55).

Замена уплотнительных прокладок клапана

- Удалите заглушку (27) и седло (30). Снимите пружину (32), крепление прокладки (34) и раздвоенный шток (35).
- Замените крепление прокладки (34) и уплотнительное кольцо (37).

Сборка производится в обратном порядке.

Общее техническое обслуживание

- Полностью освободите пружину (5), вращая регулировочный винт (1) против часовой стрелки.
- Отвинтите винты (7) и снимите крышку (4).



ВНИМАНИЕ

Следуйте точно описанным шагам, чтобы предотвратить повреждение или поломку предохранительного клапана (20).

- Удерживая торцевым ключом пластину (9 или 75 для версии AP), отвинтите гайку (6). Следуйте точно описанным шагам, чтобы предотвратить повреждение или поломку предохранительного клапана (20).
- Открутите пластину (9 или 75 для версии AP) от штока (13), снимите детали (поз. 10, 11 и 12, или 76, 78, 10, 77 и 12 для версии AP).
Для версии PS/80 и PS/80-AP:
Открутите пластину (9 или 75 для версии AP) от штока (13), снимите детали (поз. 10, 68, 69, 11 и 12, или 76, 78, 68, 69, 10, 77 и 12 для версии AP).
- Снимите шплинт (40). Отвинтите контргайку (16) соответствующим ключом и снимите детали (поз. 17, 18, 19 и 20).
- Убедитесь в том, что поверхность седла (26), уплотняемая прокладкой (21) имеет надлежащее состояние.
- Замените мембраны (10) и все уплотнения.
- В соответствии с указаниями замените фильтр, мембрану стабилизатора и уплотнительную прокладку,

а также уплотнительные прокладки клапанов (как описано выше).

Сборка

Нанесите тонкий слой смазки «Molykote 55 M» на неподвижные уплотнительные кольца, при сборке старайтесь не повредить уплотнительные кольца. Остальные детали пилота смазки не требуют.

Сборка осуществляется в порядке, обратном вышеописанным действиям. В процессе работы следите за тем, чтобы детали двигались свободно и без заеданий.

Дополнительно:

- После того как рычаг (39) и шток (13) установлены таким образом, что шток (13) расположен вплотную к корпусу (25), проверьте зазор между раздвоенным штоком (35) и заслонкой (A) рычага (39), он должен составлять 0,2 - 0,3 мм. Если зазор отличается от указанного, используйте заслонку для исправления.



ВНИМАНИЕ

Вышеназванный зазор проверяется путем плавного перемещения штока (13) вверх.

С помощью специального инструмента убедитесь в том, что верхняя пластина (9) находится в той же плоскости, что и крепление мембраны (10) в корпусе (25).

- Установите мембрану (10) и прикрутите на пластину (9), сначала рукой, затем торцовым ключом (постоянно удерживая верхнюю мембрану (10) на месте), чтобы избежать повреждения штока (13) и рычагов ниже.
- Удерживая пластину (9) на месте торцовым ключом, затяните гайку (6).
- Перед установкой крышки (4) отцентрируйте мембрану следующим образом:
 - отметьте точку отсчета (карандашом) на мембране;
 - поверните ее вправо без усилия и отметьте вторую точку отсчета на корпусе;
 - поверните мембрану влево, отметьте контрольную точку;
 - установите метку мембраны посередине между двумя метками на корпусе.
- Равномерно затяните винты, чтобы обеспечить надежное уплотнение.

Настройка

См. параграф «Регулировка пилота» на странице 14.



ВНИМАНИЕ

Пилот имеет широкий диапазон значений самонастройки. Однако, в зависимости от фактических рабочих условий, иногда может

потребуется определить наилучшие настройки игольчатого клапана (29) или подобрать жиклер (15) с оптимальным диаметром.

ПИЛОТЫ, СЕРИИ PS/79-1, PS/79-2, RE/79-1 И RE/79-2 (СМ. РИС. 27)

Установка

Аналогично типу PS/79 и 80 серии (см. стр. 20).

Запуск

Аналогично типу PS/79 и 80 серии (см. стр. 20).

Периодические проверки

Аналогично типу PS/79 и 80 серии (см. стр. 20).

Техническое обслуживание



ОПАСНОСТЬ

Во избежание травм персонала или повреждения имущества необходимо:

- Работы по обслуживанию оборудования должны производиться квалифицированным персоналом.
- При необходимости обратитесь к представителю службы технической поддержки или авторизованным дилерам.
- В случае демонтажа основных деталей регулятора, пилота или линии управления, изолируйте регулятор от подачи давления.
- Выпустите газ низкого давления из соответствующих частей системы.
- После завершения работы по обслуживанию, демонтажа или ремонта оборудования необходимо провести испытание на внутреннюю и внешнюю герметичность в соответствии с применимыми нормами.
- Проверьте соединение используя мыльную пену.

Замена фильтра

- Отвинтите винты (54), снимите крышку (58) и замените фетр (41). Сборка производится в обратном порядке.

Замена мембраны стабилизатора и уплотнительной прокладки

- Отвинтите винты (54), снимите крышку (55), пружину (52) и мембрану в сборе (поз. 53, 51, 50, 49, 48 и 47). При необходимости замените мембрану.
- Открутите седло (44) и замените крепление прокладки (45).
- Сборка производится в обратном порядке.

Замена уплотнительных прокладок клапана

- Удалите заглушку (23) и седло (25). Снимите пружину (27), крепление прокладки (29) и раздвоенный шток (31).
- Замените крепление прокладки (29) и уплотнительное кольцо (32).
- Сборка производится в обратном порядке.

Общее техническое обслуживание

- Следуйте указаниям в разделе замене фильтра, мембраны стабилизатора, прокладки уплотнения и уплотнительных прокладок клапана (см. указания выше).
- Полностью освободите пружину (5), вращая регулировочный винт (1) против часовой стрелки.
- Отвинтите винты (10) и снимите крышку (6).



ВНИМАНИЕ

Следуйте точно описанным шагам, чтобы предотвратить повреждение или поломку игольчатого клапана с отверстиями (17).

- Удерживая торцевым ключом пластину (8), отвинтите гайку (7).
- Открутите пластину (8) от штока (12) и снимите шплинт (35).
- В типах RE/79-1 и 2 с помощью соответствующего ключа открутите контргайку (15) и снимите детали (поз. 62, 63, 16 и 17), убедившись в том, что поверхность седла (61) имеет хороший контакт.
- Замените все изношенные уплотнения.

Сборка

Нанесите тонкий слой смазки «Molykote 55 M» на неподвижные уплотнительные кольца, при сборке старайтесь не повредить уплотнительные кольца. Остальные детали пилота смазки не требуют. Сборка осуществляется в порядке, обратном вышеописанным действиям. В процессе работы следите за тем, чтобы детали двигались свободно и без заеданий. Дополнительно:

- После того как рычаг (36) и што к (12) установлены таким образом, что шток (12) расположен вплотную к корпусу (19), проверьте зазор между раздвоенным штоком (31) и заслонкой рычага (36), он должен составлять 0,2 - 0,3 мм. Если зазор отличается от указанного, используйте заслонку для исправления.



ВНИМАНИЕ

Вышеназванный зазор проверяется путем плавного перемещения штока (12) вверх. С помощью специального инструмента убедитесь в том, что верхняя пластина (9) на штоке (12) находится в той же плоскости, что и крепление мембраны (9) в корпусе (19).

- Установите мембрану (9) и прикрутите пластину (8), сначала рукой, затем торцевым ключом (постоянно удерживая верхнюю мембрану (9) на

месте), чтобы избежать повреждения штока (12) и нижерасположенных рычагов.

- c. Удерживая пластину (8) на месте торцовым ключом, затяните гайку (7).
- d. Перед установкой крышки (6) отцентрируйте мембрану следующим образом: отметьте точку отсчета (карандашом) на мембране; поверните ее вправо без усилия и отметьте вторую точку отсчета на корпусе. Затем поверните мембрану влево и отметьте контрольную точку. Установите метку мембраны посередине между двумя метками на корпусе.
- e. Равномерно затяните винты, чтобы обеспечить надежное уплотнение.

- a. Снимите крышку (19), пружину (1) и мембрану в сборе (поз. 21, 20, 3, 4, 18 и 17). При необходимости замените мембрану.
- b. Открутите седло (5) и замените крепление прокладки (15) и уплотнительное кольцо (6).
- c. Сборка производится в обратном порядке.

ЗАПАСНЫЕ ЧАСТИ

Во избежание старения или повреждения хранение запасных частей должно производиться в соответствии с национальными стандартами/директивами.

Настройка

См. параграф «Регулировка пилота» на стр. 14.



ВНИМАНИЕ

Пилот имеет широкий диапазон значений самонастройки. Однако, в зависимости от фактических рабочих условий, иногда может потребоваться определить наилучшие настройки игольчатого клапана (24) или подобрать жиклер (18) с оптимальным диаметром.

ОБСЛУЖИВАНИЕ УСКОРИТЕЛЬНОГО КЛАПАНА СЕРИИ V/31-2 (СМ. РИС. 28)

- a. Отсоедините всю арматуру, снимите клапан с линии и отвинтите гайки (13), снимите крышку (4), крепление пружины (5) и пружину (6).
- b. Замените прокладку (26)
- c. Удерживайте шток (19) с помощью торцевого ключа установите шпонку в канавку и отвинтите гайку (7).
- d. Разберите детали и замените мембрану (10) и уплотнительное кольцо (2).
- e. Открутите седло (16) и замените уплотнительное кольцо (15).
- f. С помощью трубного ключа разберите крепление прокладки (18) и замените прокладку (17).
- g. Снимите шток (19), открутите направляющую штока (20), замените уплотнительное кольцо (15) и кромочное уплотнение (21).

ОБСЛУЖИВАНИЕ ФИЛЬТРА-СТАБИЛИЗАТОРА SA/2 (СМ. РИС. 29)

Техническое обслуживание

Замена фильтра

- a. Отвинтите винты (2), снимите крышку (11) и замените фетр (12) и уплотнительное кольцо (13). Сборка производится в обратном порядке.

Замена мембраны стабилизатора и уплотнительной прокладки

ПОИСК И УСТРАНЕНИЕ НЕИСПРАВНОСТЕЙ

Таблица 12. Поиск и устранение неисправностей для регуляторов серии FL

ПРИЗНАКИ	ПРИЧИНЫ	ДЕЙСТВИЯ
Регулятор не открывается	Недостаточный объем газа на входе	Проверьте подачу газа на станцию
	Отсутствие подачи на пилот	Проверьте подключения пилота
	Повреждение мембраны регулятора	Замените мембрану
	ПЗК не был перезапущен	Перезапустите ПЗК вручную
Падение давления газа на выходе регулятора	Недостаточное давление на входе	Проверьте подачу газа на станцию
	Требования к потоку выше, чем поток, который может обеспечить регулятор	Проверьте типоразмер регулятора
	Регулирующий клапан на выходе регулятора частично закрыт	Откройте клапан на выходе регулятора полностью
	Плохая подача или утечка в пилоте	Проверьте подключения и внутренние детали пилота
	Засорение фильтра на входе	Очистите или замените фильтр
Увеличение давления газа на выходе регулятора	Изношена уплотнительная прокладка затвора регулятора	Замените прокладку
	Посторонние частицы на уплотнительной прокладке препятствуют правильному расположению затвора	Очистите или замените прокладку
Неравномерная работа регулятора	Неправильное расположение импульсного коллектора	Проверьте расположение импульсного коллектора
	Очень маленький расход газа	Проверьте настройку и регулировку пилота
	Не точная регулировка подачи на пилот и выпускных клапанов	Проверьте подачу и позицию открытия выпускных клапанов
Замерзание	Влажный газ; недостаточный подогрев или его отсутствие	Увеличьте температуру газа или осушите газ
ПЗК не выполняет процедуру герметичного отсечения (только для версии BFL)	Изношено уплотнительное кольцо и/или уплотнительная прокладка ПЗК	Замените уплотнительное кольцо и/или уплотнительную прокладку
	Повреждено седло ПЗК	Замените седло

Таблица 13. Поиск и устранение неисправностей для пилотов типа PS/79-1, PS/79-2, RE/79-1 и RE/79-2

ПРИЗНАКИ	ПРИЧИНА	ДЕЙСТВИЯ
Не достигается необходимое заданное значение давления	Слишком слабая калибровочная пружина (5)	Выберите более мощную пружину
	Утечки в соединениях пилота	Проверьте питающие соединения пилота и подачу газа
Выходное давление падает ниже заданного значения	Засорение фильтра (41), препятствующее надлежащему прохождению потока газа	Очистите или замените фильтр (41)
	Вздутие крепления прокладки (45), препятствующее надлежащей подаче газа	Замените крепления прокладки (45)
	Вздутие крепления прокладки (29), препятствующее надлежащей подаче газа	Замените крепления прокладки (29)
Выходное давление превышает заданное значение	Повреждено уплотнение крепления прокладки (45)	Замените крепления прокладки (45)
	Повреждено уплотнение крепления прокладки (29)	Замените крепления прокладки (29)
Медленная реакция на изменение потребности в газе	Недостаточная пропускная способность седла клапана (25)	Увеличьте пропускную способность при помощи игольчатого винта (24)
	Слишком большой калибровочный жиклер (18) (только для типов PS/79-1 и PS/79-2)	Замените жиклером (18) меньшего размера
Слишком быстрая реакция на изменение потребности в газе, автоколебания.	Повышенная пропускная способность седла клапана (25)	Уменьшите расход при помощи игольчатого винта (24)
	Калибровочный жиклер (18) слишком мал (только для типов PS/79-1 и PS/79-2)	Замените жиклером (18) большего размера
	Ненадлежащая сборка внутренних деталей	Проверьте зазор между рычагом (36) и седлом клапана (25)
Постоянная утечка газа в клапане сброса давления (S)	Повреждено уплотнение прокладки (59) (только для типов RE/79-1 и RE/79-2)	Замените прокладку (59)

Таблица 14. Поиск и устранение неисправностей для пилотов типа PS/79, RE/79, PS/80 и RE/80

ПРИЗНАКИ	ПРИЧИНА	ДЕЙСТВИЯ
Не достигается необходимое заданное значение давления	Слишком слабая калибровочная пружина (5)	Проконсультируйте каталог и выберите более мощную пружину
	Утечки в соединениях пилота	Проверьте питающие соединения пилота и надлежащую подачу потока газа
Выходное давление падает ниже заданного значения	Засорение фильтра (61), препятствующее надлежащему прохождению потока газа	Очистите или замените фильтр (61)
	Вздутие крепления прокладки (56), препятствующее надлежащей подаче газа	Замените крепления прокладки (56)
	Вздутие крепления прокладки (34), препятствующее надлежащей подаче газа	Замените крепления прокладки (34)
Выходное давление превышает заданное значение	Вздутие крепления прокладки (56), препятствующее надлежащей подаче газа	Замените крепления прокладки (56)
	Вздутие крепления прокладки (34), препятствующее надлежащей подаче газа	Замените крепления прокладки (34)
Медленная реакция на изменение потребности в газе	Недостаточная пропускная способность седла клапана (30)	Увеличьте пропускную способность при помощи игольчатого винта (29)
	Слишком большой калибровочный жиклер (15) (только для типов PS/79 и PS/80)	Замените жиклером меньшего размера
Слишком быстрая реакция на изменение потребности в газе, автоколебания.	Повышенная пропускная способность седла клапана (30)	Уменьшите расход при помощи винта оси (29)
	Калибровочный жиклер (15) слишком мал (только для типов PS/79 и PS/80)	Замените жиклером (15) большего размера
	Ненадлежащая сборка внутренних деталей	Проверьте зазор между рычагом (39) и раздвоенным штоком (35)
Постоянная утечка газа в клапане сброса давления (S)	Повреждено уплотнение прокладки (21)	Замените прокладку (21)
Выходное давление выходит за пределы заданных значений	Повреждена мембрана (10)	Замените мембрану (10)
	Верхняя мембрана (10) повреждена (только для типов PS/80 и RE/80)	Замените мембрану (10)

Таблица 15. Поиск и устранение неисправностей для привода серии OS/80X

ПРИЗНАКИ	ПРИЧИНА	ДЕЙСТВИЯ
Привод не сохраняет настройки	Неправильное подключение импульсного входного устройства привода (A)	Проверьте подключения (A)
	Давление на стороне входа совпадает с минимальными или максимальными настройками ПЗК	Проверьте настройки ПЗК
	Повреждена мембрана (62) (кромочное уплотнение (66) на типах OS/84X, OS/88X)	Замените мембрану (62)

Серия FL

СПИСОК КОМПЛЕКТУЮЩИХ РЕГУЛЯТОР FL и MFL (См. рис. 9 до 20)

Поз.	Описание	Поз.	Описание
1	Входной фланец	203	Опора
2*	Антифрикционное кольцо	204	Эластичный штифт
3*	Уплотнительное кольцо	205	Диск
4*	Уплотнительное кольцо	206	Самоконтрящаяся гайка
5	Винт	207	Пластина
6	Пружина	208	Пластина
7	Фитинг	209	Шпилька
8	Входная пластина	210	Труба
9	Винт	211	Пружина
10*	Мембрана	212	Винт
11	Входная крышка	213	Пластина
12	Выходная пластина	215	Уплотнительное кольцо
13	Выходная крышка	216	Вставка
14	Шайба	217	Вставка
15	Гайка	218	Уплотнительное кольцо
16	Гильза	219	Винт
17	Фитинг	220	Шайба
18*	Уплотнительное кольцо	221	Опорная пластина
19	Крепление прокладки	222	Гайка
20*	Уплотнительная прокладка в сборе	223	Стержень
21	Крепление прокладки	224	Пластина номер 2
22	Выходной фланец	225	Пластина номер 3
23	Прокладка	226	Пластина номер 4
24	Монтажная вставка	227	Пластина номер 5
25	Винт	228	Распорка номер 1
26*	Уплотнительное кольцо	229	Распорка номер 2
27	Винт	230	Распорка номер 3
28*	Уплотнительное кольцо	231	Распорка номер 4
29	Опора таблички	271*	Опорное кольцо
30	Табличка	300	Кронштейн
31	Заклёпка	301	Пружина
32	Табличка	302	Втулка
33	Пружинная цаंगा	303	Гайка
34	Указатель	304*	Уплотнительное кольцо
35*	Уплотнительное кольцо	305*	Уплотнительное кольцо
36	Опора	306	Пружина
37*	Уплотнительное кольцо	307	Защёлка
38	Втулка	308	Опора
39	Табличка указателя	309	Указатель
40	Колпачок	310	Защёлка
41	Патрубок	311	Пропорциональный передатчик хода
42	Заглушка	312	Пружинная цаंगा
43	Шумоглушитель SR/SRII	313*	Опорное кольцо
46*	Уплотнительное кольцо	400	Пластина
47*	Уплотнительное кольцо	401	Втулка
48	Шайба	402*	Уплотнительное кольцо
59	Рымболт	403	Опора
61	Специальный винт	404*	Уплотнительное кольцо
62	Винт	405	Пружинная цаंगा
63	Эластичная шайба	406	Указатель
64	Винт	407	Гайка
64	Винт	408	Кронштейн
65	Эластичный штифт	409	Опора
66	Рымболт	410	Бесконтактный передатчик хода
67	Опора прокладки	411	Фитинг
200	Увеличенный выходной фланец	413*	Опорное кольцо
201	Опора	500	Пропорциональный передатчик хода
202	Гайка	501	Кронштейн
		502	Гайка
		503	Пластина
		504	Указатель
		505	Втулка
		506*	Уплотнительное кольцо
		507*	Уплотнительное кольцо
		508	Опора
		509	Пружинная цаंगा
		512	Вставка
		513	Винт
		514*	Опорное кольцо
		700	Микропереключатель
		701	Кронштейн
		702	Указатель
		703	Втулка
		704	Гайка
		705	Опора
		706*	Уплотнительное кольцо
		707*	Уплотнительное кольцо
		708	Пружинная цаंगा
		710*	Опорное кольцо

Регулятор BFL с ПЗК (См. рис. 21)

Поз.	Описание
100	Входной фланец
107*	Уплотнительное кольцо
110	Диск
111	Шайба
112	Гайка
113	Шпилька
114	Пружина
115*	Уплотнительное кольцо
117	Гильза
119	Антифрикционное кольцо
120*	Уплотнительное кольцо
121	Вал
122	Стопорное кольцо
123	Штифт
124	Муфта
125*	Уплотнительное кольцо
126*	Уплотнительное кольцо
127	Диск
128	Подшипник
133	Специальный винт
135	Винт
137	Рычаг в сборе
190	Патрубок
191	Фитинг
192	Муфта
193	Вал

Пилот привода серии OS/80X (См. рис. 22)

Поз.	Описание
1	Пластина
2	Расцепляющая втулка
3	Винт
4*	Прокладка
5	Крепление шариков
6	Шток
7	Ролик
8*	Уплотнительное кольцо
9	Гайка перегрузки
10	Шарик-ролик
11	Ролик
12	Винт
13	Втулка перегрузки
14*	Уплотнительное кольцо
15	Кольцо
17	Рычаг перегрузки в сборе
18	Самоконтрящаяся гайка
19	Шайба
20	Возвратный рычаг
21	Пружина
22	Ось рычага
24	Табличка
26	Гайка
27	Винт
28	Ось перегрузки
29	Винт
30	Самоконтрящаяся гайка
31	Шайба

Поз.	Описание
32	Пластина оси рычага
33	Рычаг
34	Винт
35	Конус
36	Расцепляющий рычаг
37	Пружина
38	Заглушка
39	Стопорный палец
40	Винт
41	Штифт указателя
42	Указатель Вкл/Выкл
43	Кнопка
44*	Уплотнительное кольцо
45	Пружина
46	Прокладка
47	Корпус
48	Винт
49	Винт регулировки минимального давления
50	Гайка регулировки максимального давления
51	Труба
52	Шайба
53	Пружина
54	Пружина
55	Нижнее крепление пружины
56	Стопорное кольцо
57	Шток в сборе
58	Пружина
59	Пластина крепления штока в сборе
60	Верхняя крышка
61	Нижняя крышка
62*	Мембрана
63	Винт
64	Упор
65*	Уплотнительное кольцо
66*	Кромочное уплотнение
67*	Уплотнительное кольцо
68	Поршень
69	Гайка
70	Контрагайка
71	Микропереключатель
73*	Прокладка (только для ВР, ВРА-D, МРА-D)
74	Фильтр
75	Штифт
76	Гайка
77	Микропереключатель
78	Пластина
80	Вал
81	Вставка
82	Винт
83	Штифт
84	Кольцо

Пилоты серии PRX/120, PRX/125, PRX-AP/120 и PRX-AP/125 (См. рис. 23)

Поз.	Описание
1	Регулировочный винт
2	Гайка
3	Колпачок
4*	Уплотнительное кольцо

Серия FL

Поз.	Описание
5*	Уплотнительное кольцо
6	Пластина крепления пружины
7	Пружина
8	Верхняя крышка
9	Пластина крепления пружины
10	Винт
11	Шайба
12	Фильтр
13	Пластина
14*	Мембрана
15	Пластина
16	Корпус
17*	Уплотнительное кольцо
18*	Уплотнительное кольцо
19	Седло
20	Гайка
21	Нижняя крышка
22*	Крепление прокладки
23	Шток
24	Пластина
25*	Уплотнительное кольцо
26	Гайка
27	Регулировочный винт
28*	Уплотнительное кольцо
29	Пластина
30	Кольцевая гайка
31	Винт
32	Регулировочный винт с отверстием
33	Заглушка
34	Заглушка
35	Удлинение пружины для AP

Ускорительные клапаны серии PRX/131 (См. рис. 24)

Поз.	Описание
1	Регулировочный винт
2	Гайка
3	Колпачок
4*	Уплотнительное кольцо
5*	Уплотнительное кольцо
6	Пластина крепления пружины
7	Пружина
8	Верхняя крышка
9	Пластина крепления пружины
10	Винт
11	Шайба
12	Фильтр
13	Пластина
14*	Мембрана
15	Пластина
16	Корпус
17*	Уплотнительное кольцо
18*	Уплотнительное кольцо
19	Седло
20	Гайка
21	Нижняя крышка
22*	Крепление прокладки
23	Шток
24	Пластина

Поз.	Описание
25*	Уплотнительное кольцо
26	Гайка
28*	Уплотнительное кольцо
29	Пластина
31	Винт
33	Заглушка
34	Заглушка

Пилоты серии PRX/181-PN и PRX/181-PN (См. рис. 25)

Поз.	Описание
36	Нижняя крышка
37*	Уплотнительное кольцо
38	Специальное соединение

Пилоты серии PS/79, RE/79, PS/80 и RE/80 (См. рис. 26)

Поз.	Описание
1	Регулировочный винт
2	Гайка
3	Крепление пружины
4	Крышка
5	Пружина
6	Гайка
7	Винт
8	Шайба
9	Пластина
10*	Мембрана
11	Пластина
12*	Уплотнительное кольцо
13	Шток
14*	Уплотнительное кольцо
15*	Жиклер
16	Контагайка
17*	Кромочное уплотнение
18	Упорный подшипник
19	Пружина
20	Предохранительный клапан
21*	Уплотнительная прокладка
22*	Уплотнительное кольцо
23*	Уплотнительное кольцо
24	Заглушка
25	Корпус
26	Седло
27	Заглушка
28*	Уплотнительное кольцо
29	Винт
30	Седло
31*	Уплотнительное кольцо
32	Пружина
34*	Крепление прокладки
35	Раздвоенный шток
36	Вставка
37*	Уплотнительное кольцо
38*	Уплотнительное кольцо
39	Рычаг в сборе

Поз.	Описание
40	Шплинт
41	Винт
42	Шайба
43	Стопорное кольцо
44	Табличка с данными
45	Шумоглушитель
46	Штифт
47	Пружина
48	Самоконтрящаяся гайка
49	Шайба
50	Шайба
51	Пластина
52*	Мембрана
53	Винт
54	Седло
55*	Уплотнительное кольцо
56*	Крепление прокладки
57	Пружина
58*	Уплотнительное кольцо
59	Крышка фильтра
60	Сетка фильтра
61*	Фетр
62*	Уплотнительное кольцо
63	Упор
64	Крышка
65	Заглушка

Только серия PS/80

Поз.	Описание
66	Коленчатый патрубок
67	Винт
68	Средний фланец
69	Муфта

Только серии RE/79, RE/80, REO/79 и REO/80

Поз.	Описание
15	Заглушка

Только серии PS/79-D и PS/80-D

Поз.	Описание
70	Удлинитель
71*	Уплотнительное кольцо
72	Стопорное кольцо
73*	Уплотнительное кольцо

Только тип PS/79-AP и PS/80-AP

Поз.	Описание
75	Пластина
76	Вставка
77	Пластина

Поз.	Описание
78*	Уплотнительное кольцо
79	Крепление пружины

Пилоты, тип PS/79-1, PS/79-2, RE/79-1 и RE/79-2 (См. рис. 27)

Поз.	Описание
1	Регулировочный винт
2	Гайка
3	Колпачок
4	Крепление пружины
5	Пружина
6	Крышка
7	Гайка
8	Пластина
9*	Мембрана
10	Винт
11*	Прокладка (только для PS/79-1 и RE/79-1)
12	Шток
13	Шайба
14	Гайка
15	Контрагайка
16	Пружина
17	Игольчатый клапан с отверстием
18	Жиклер
19	Корпус
20*	Уплотнительное кольцо
21	Заглушка
22*	Уплотнительное кольцо
23	Заглушка
24	Винт
25	Седло
26*	Уплотнительное кольцо
27	Пружина
29*	Крепление прокладки
30	Вставка
31	Раздвоенный шток
32*	Уплотнительное кольцо
33*	Уплотнительное кольцо
34	Винт
35	Шплинт
36	Рычаг в сборе
37	Табличка с данными
38	Штифт
39	Стопорное кольцо
40*	Уплотнительное кольцо
41*	Фетр
42	Сетка фильтра
43	Пружина
44	Седло
45*	Крепление прокладки
46*	Уплотнительное кольцо
47	Винт
48*	Мембрана
49	Пластина
50	Шайба
51	Шайба
52	Пружина
53	Самоконтрящаяся гайка
54	Винт

Серия FL

Поз.	Описание
55	Крышка
56*	Уплотнительное кольцо
57	Заглушка
58	Крышка фильтра

Только тип RE/79-1 и RE/79-2

Поз.	Описание
17	Предохранительный клапан
59*	Уплотнительная прокладка
60*	Уплотнительное кольцо
61	Седло
62	Упорный подшипник
63*	Кромочное уплотнение

Пилоты серии PS/79-1-D, PS/79-2-D, RE/79-1-D и RE/79-2-D

Поз.	Описание
69*	Уплотнительное кольцо
70	Стопорное кольцо
71*	Уплотнительное кольцо

Пилоты серии REOPS/79-1

Поз.	Описание
77	Корпус

Ускорительный клапан серии V/31-2 (См. рис. 28)

Поз.	Описание
1	Регулировочный винт
2	Гайка
3	Колпачок
4	Крышка
5	Крепление пружины
6	Пружина
7	Гайка
8	Шайба
9	Пластина
10*	Мембрана
11	Винт
12	Шайба
13	Гайка
14	Фитинг
15*	Уплотнительное кольцо
16	Седло
17*	Прокладка
18	Крепление прокладки
19*	Шток
20	Направляющая штока
21*	Кромочное уплотнение
22*	Уплотнительное кольцо
23	Пластина
24	Корпус
25	Винт

Поз.	Описание
26*	Прокладка
27	Табличка

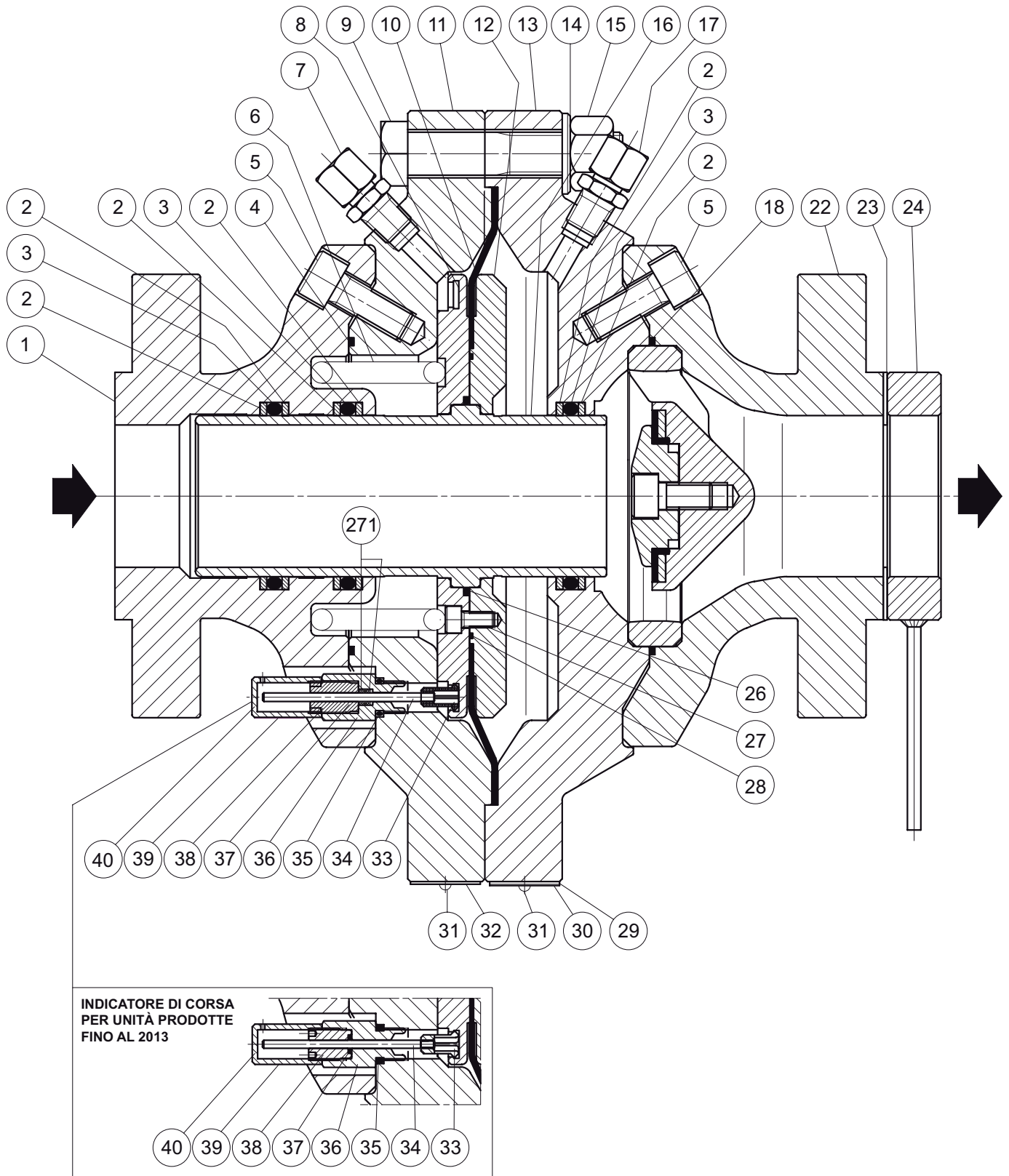
Фильтр-стабилизатор серии SA/2 (См. рис. 29)

Поз.	Описание
1	Пружина
2	Винт
3	Шайба
4	Пластина
5	Седло
6*	Уплотнительное кольцо
7	Корпус
8	Сетка
9	Шайба
10	Гайка
11	Крышка фильтра
12*	Фетр
13*	Уплотнительное кольцо
14	Пружина
15	Крепление прокладки
16	Табличка с данными
17	Пластина винта
18*	Мембрана
19	Верхняя крышка
20	Шайба
21	Гайка

Резиновые детали, помеченные звездочкой (*), поставляются в комплекте запасных частей, который рекомендуется иметь на складе.

Для заказа комплекта необходимо сообщить нам серию и серийный номер регулятора.

СБОРОЧНЫЕ ЧЕРТЕЖИ



LM/1403

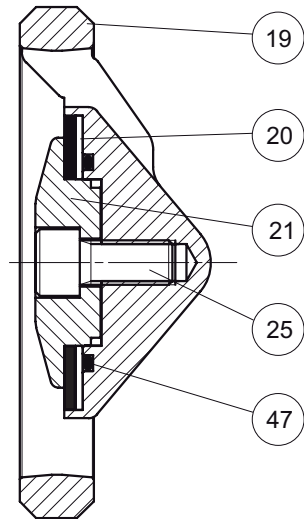
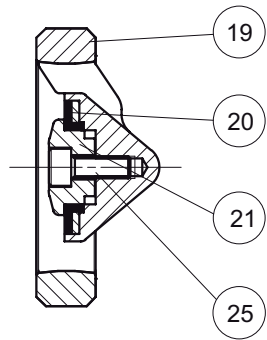
Рисунок 9. Регулятор FL DN 25 до DN 150

Серия FL

FL/ E BFL/ NON SILENZIATI

PORTAPASTIGLIA
DA DN 25 A DN 50

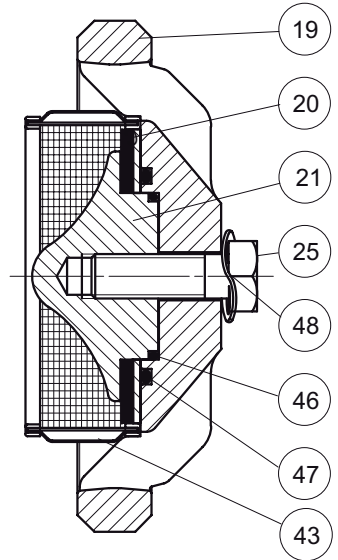
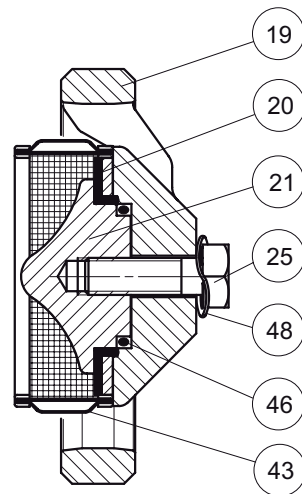
PORTAPASTIGLIA
DA DN 65 A DN 150



FL/ E BFL/ CON SILENZIATORE SR

PORTAPASTIGLIA
DA DN 25 A DN 50

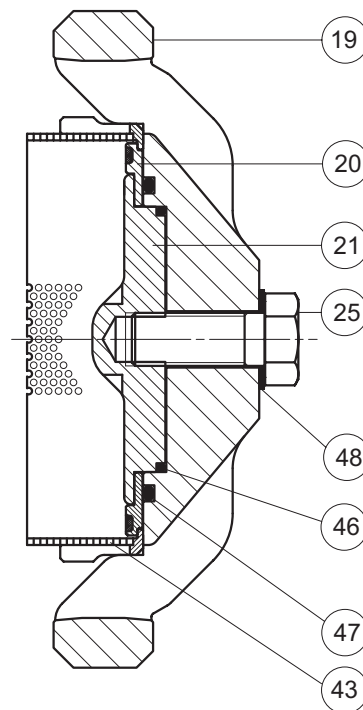
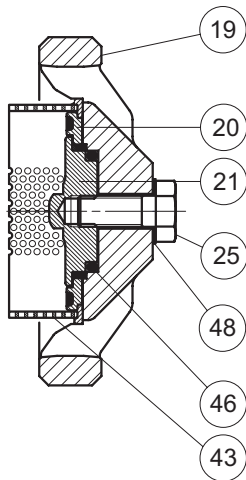
PORTAPASTIGLIA
DA DN 65 A DN 150



FL/ E BFL/ CON SILENZIATORE SRII

PORTAPASTIGLIA
DN 25, 50

PORTAPASTIGLIA
DN 80, 100, 150

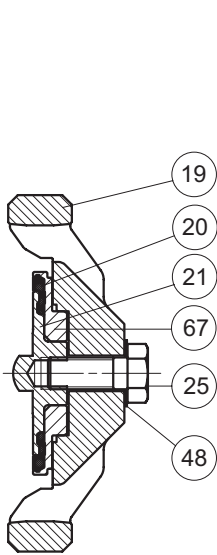


LM/1403

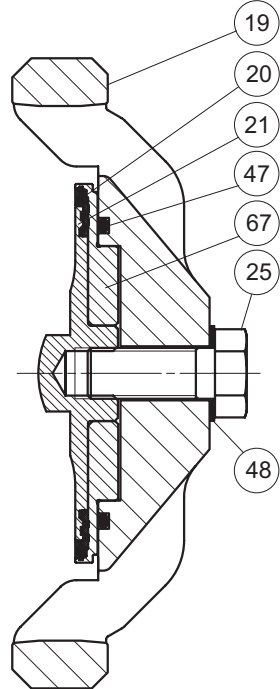
Рисунок 10. Крепление прокладки для регулятора FL от DN 25 до DN 150 и для регулятора BFL / MFL от DN 25 до DN 100

FL/ E BFL/ CON PASTIGLIA IN POLIURETANO SENZA SILENZIATORE

PORTAPASTIGLIA
DN 25, 50

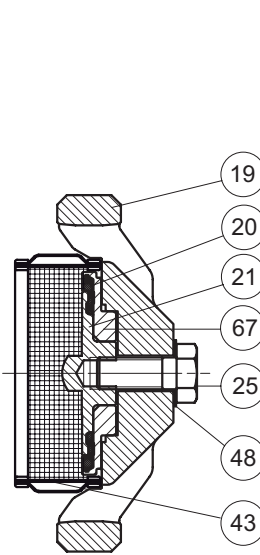


PORTAPASTIGLIA
DN 80, 100, 150

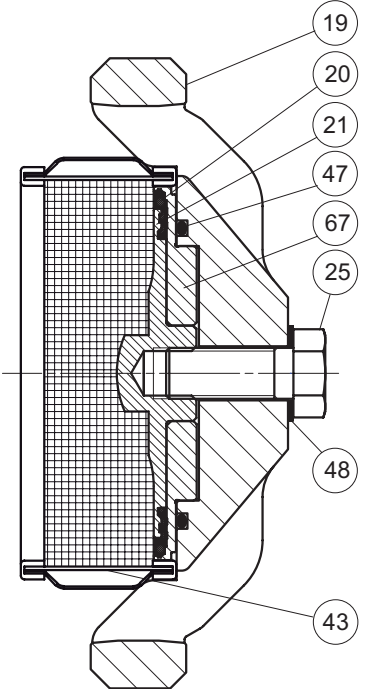


FL/ E BFL/ CON PASTIGLIA IN POLIURETANO E SILENZIATORE SR

PORTAPASTIGLIA
DN 25, 50

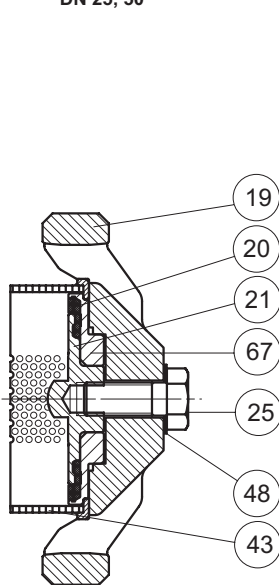


PORTAPASTIGLIA
DN 80, 100, 150

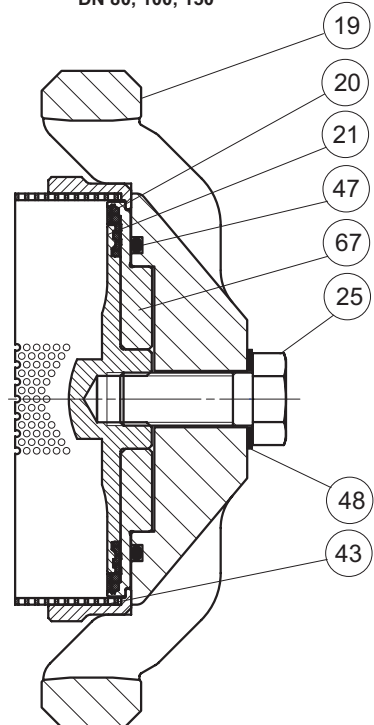


FL/ E BFL/ CON PASTIGLIA IN POLIURETANO E SILENZIATORE SR11

PORTAPASTIGLIA
DN 25, 50



PORTAPASTIGLIA
DN 80, 100, 150



LM/1403

Рисунок 10. Крепление прокладки для регулятора FL от DN 25 до DN 150 и для регулятора BFL / MFL от DN 25 до DN 100 (продолжение)

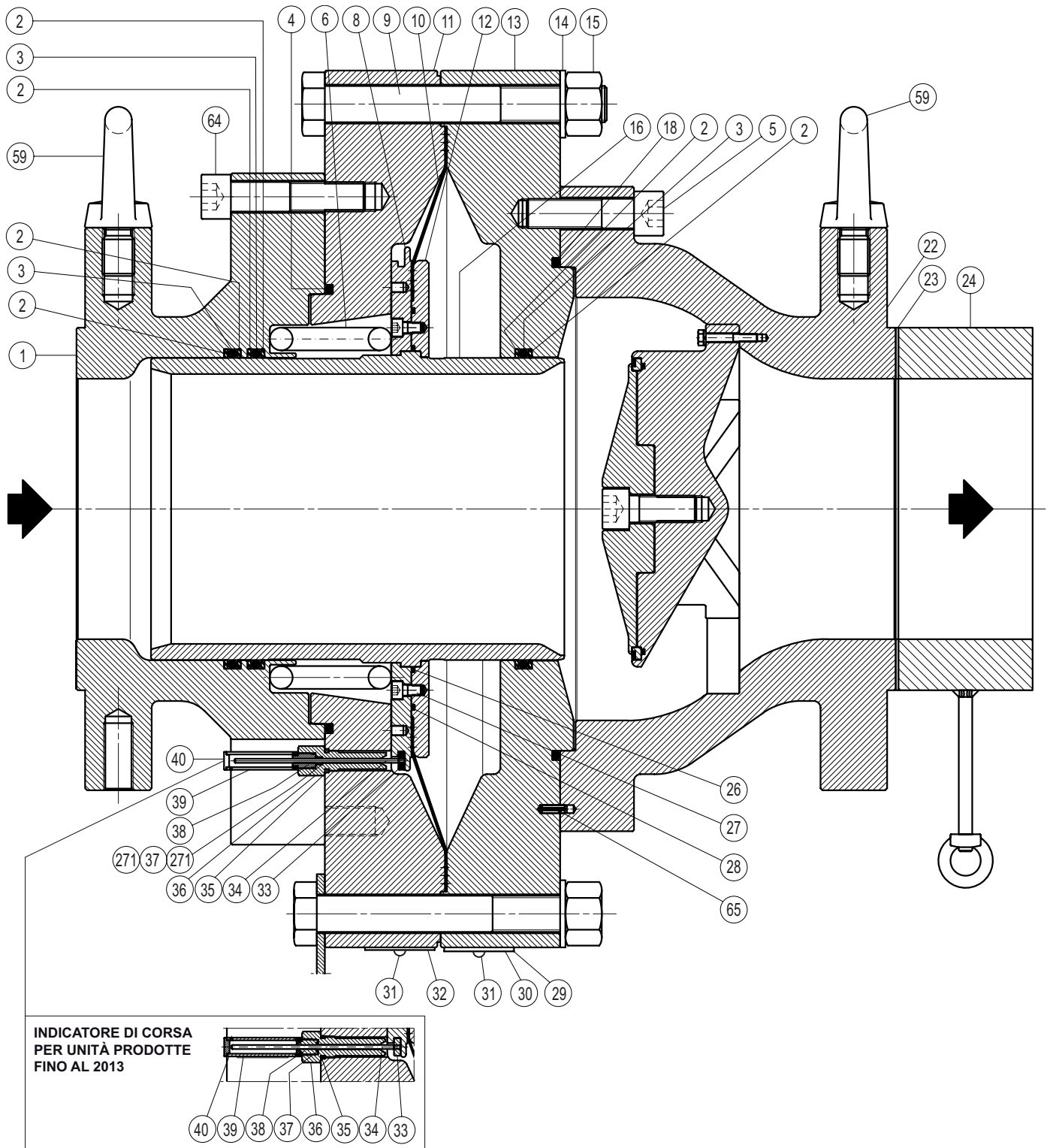
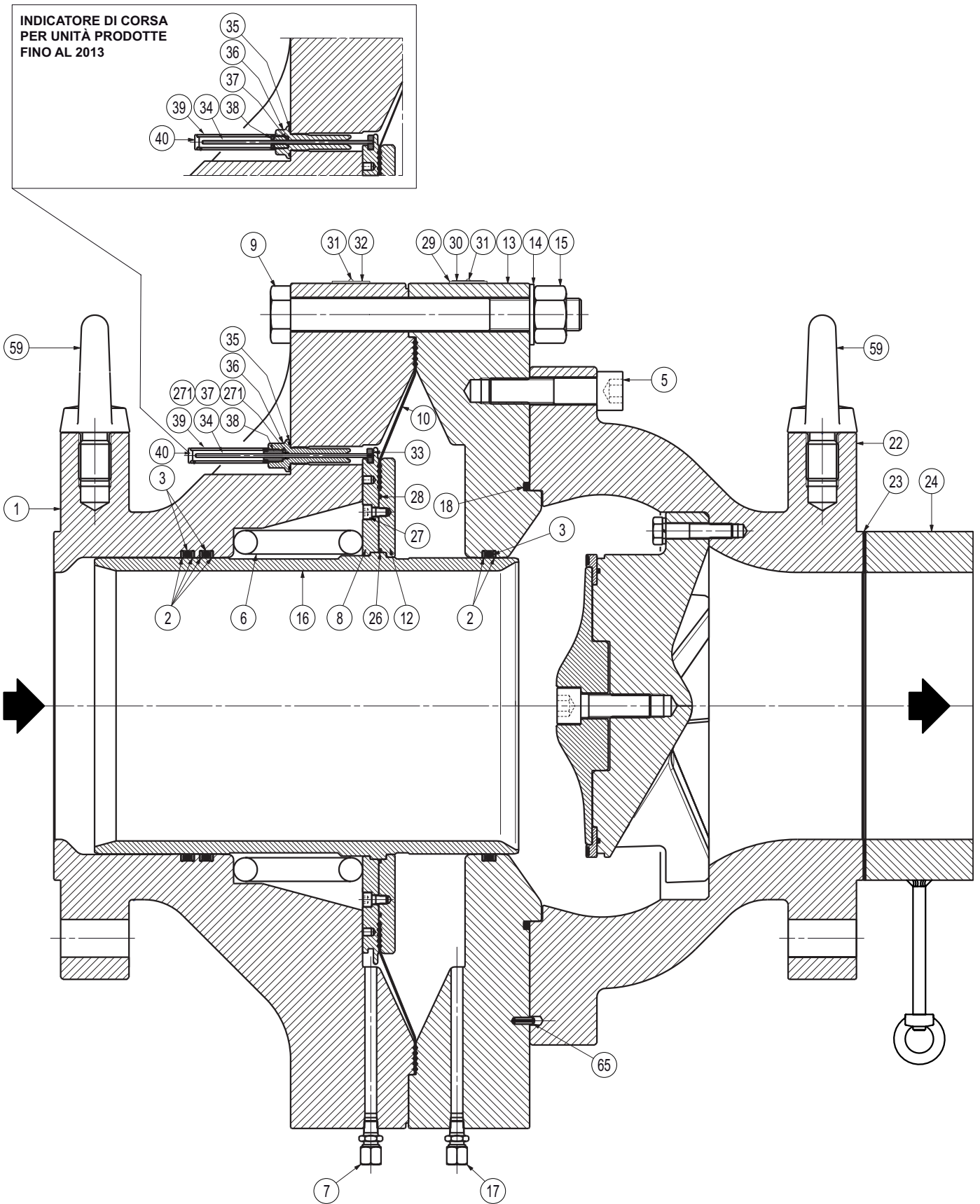


Рисунок 11. Регулятор FL DN 200

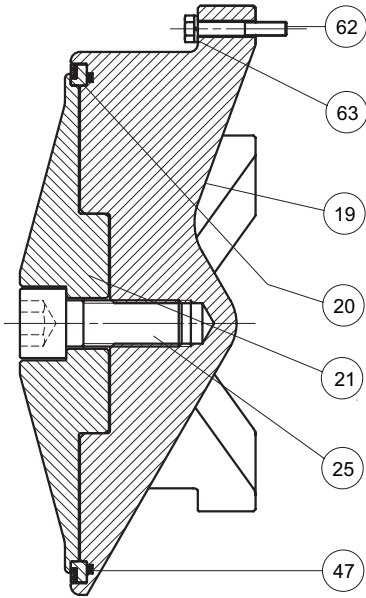


LM/1403

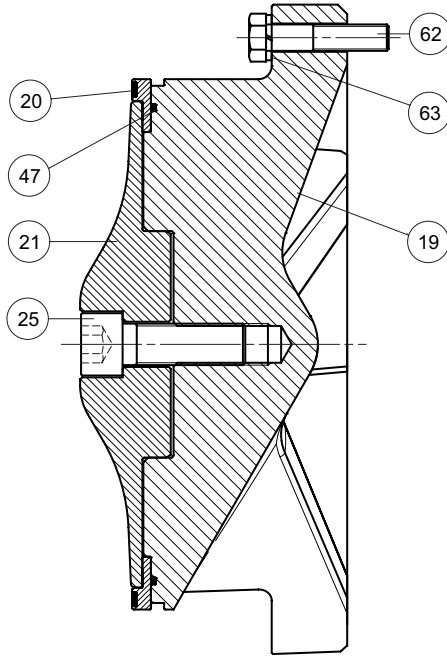
Рисунок 12. Регулятор FL DN 250

Серия FL

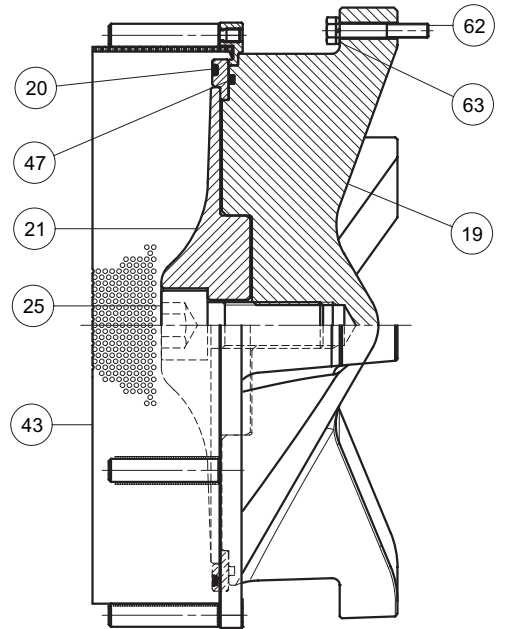
FL DN 200 NON SILENZIATO



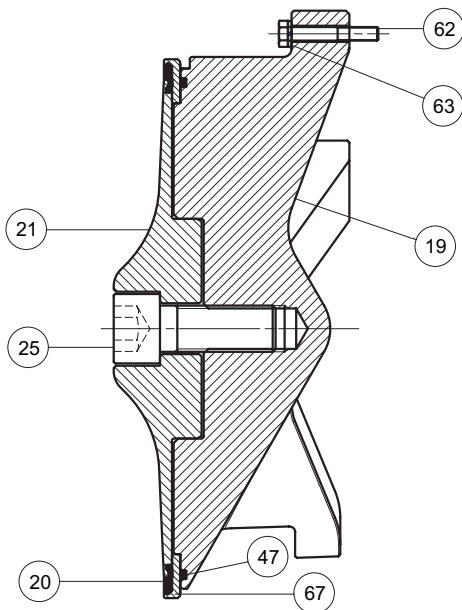
FL DN 250 NON SILENZIATO



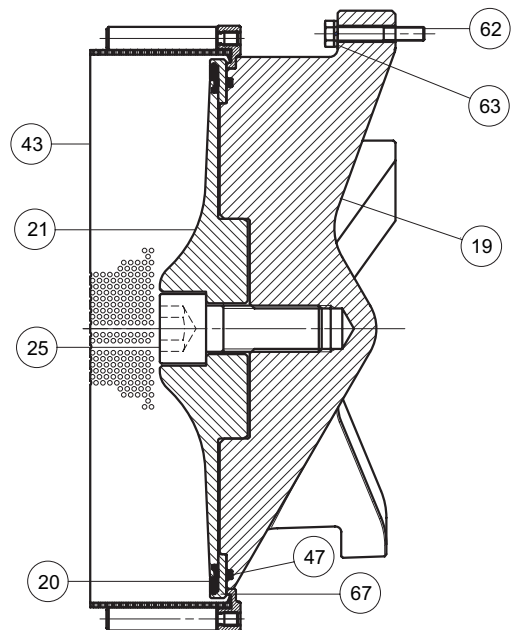
FL DN 200, 250 CON SILENZIATORE SR11



FL DN 200, 250 CON PASTIGLIA IN POLIURETANO SENZA SILENZIATORE



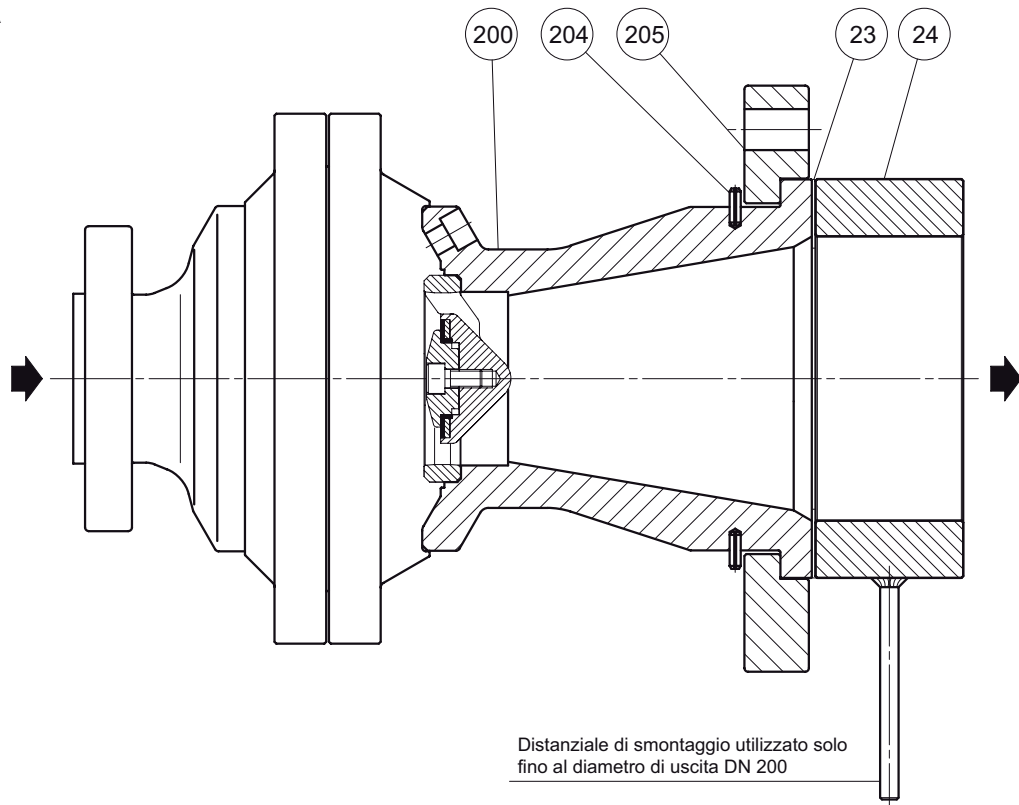
FL DN 200, 250 CON PASTIGLIA IN POLIURETANO E SILENZIATORE SR11



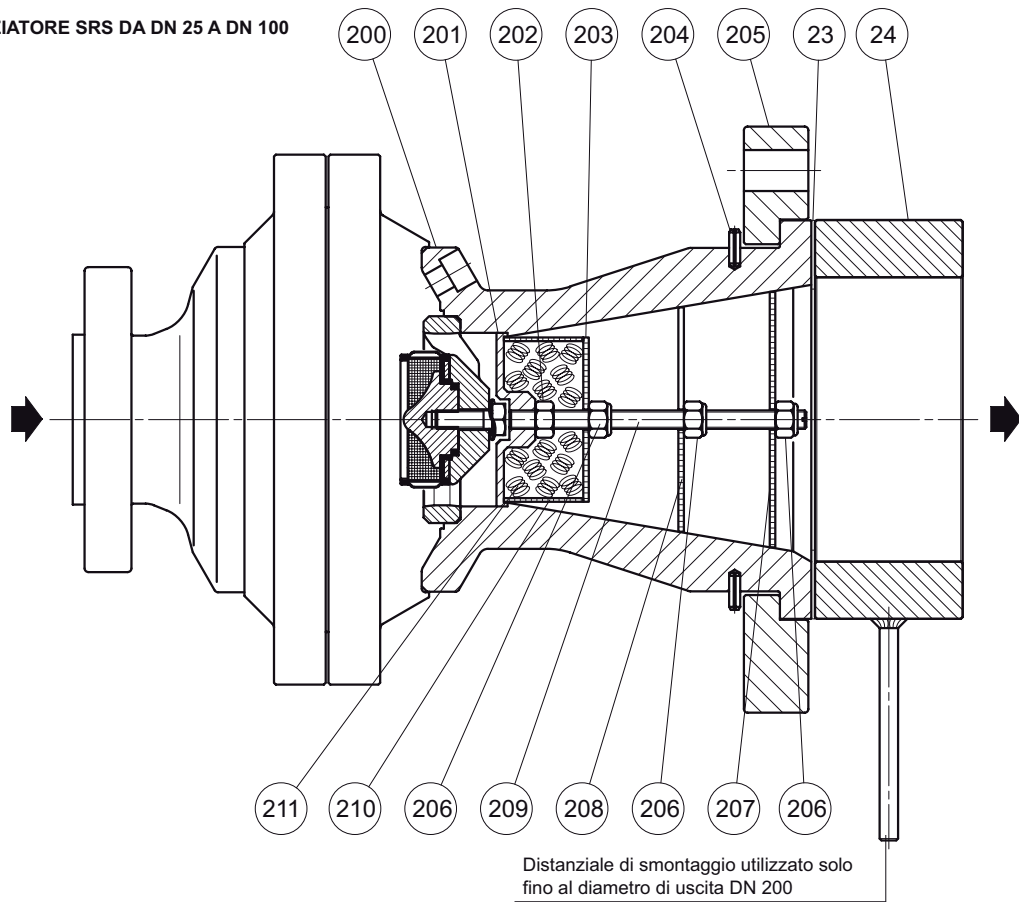
LM/1403

Рисунок 13. Крепление прокладки для регуляторов FL DN 200 и DN 250

VERSIONE ALLARGATA



VERSIONE CON SILENZIATORE SRS DA DN 25 A DN 100

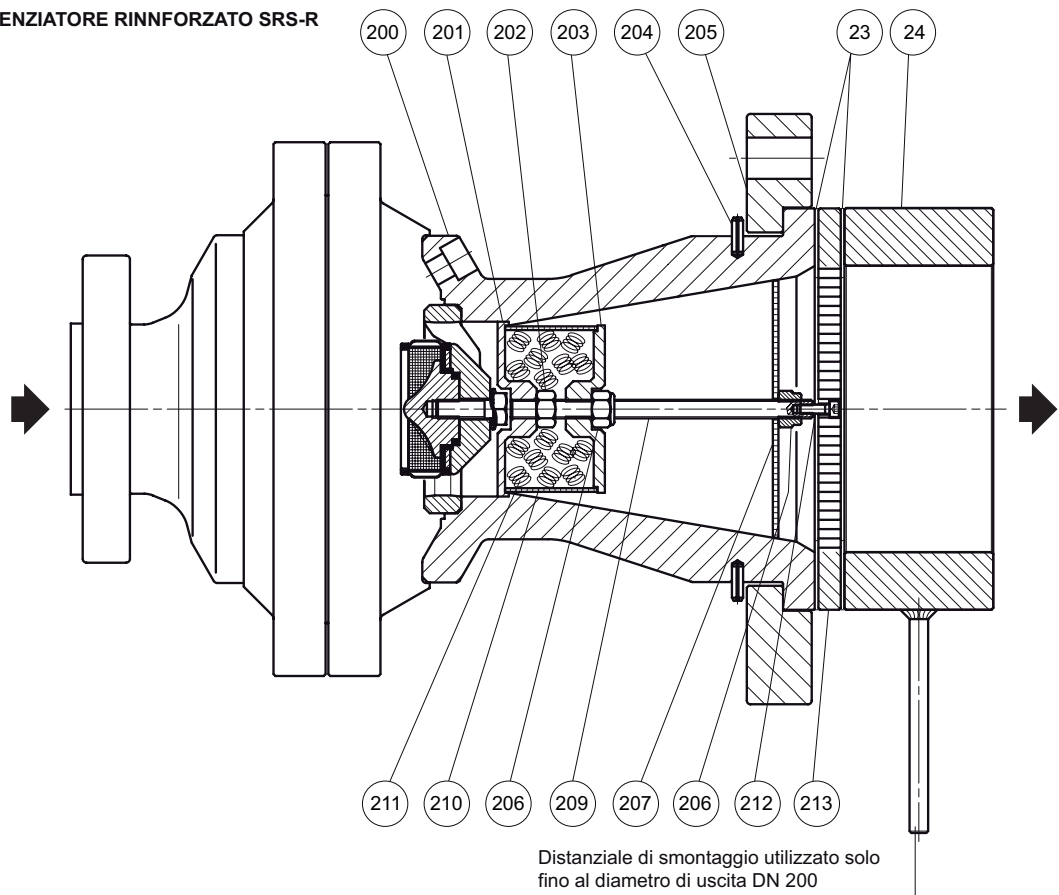


LM/1403

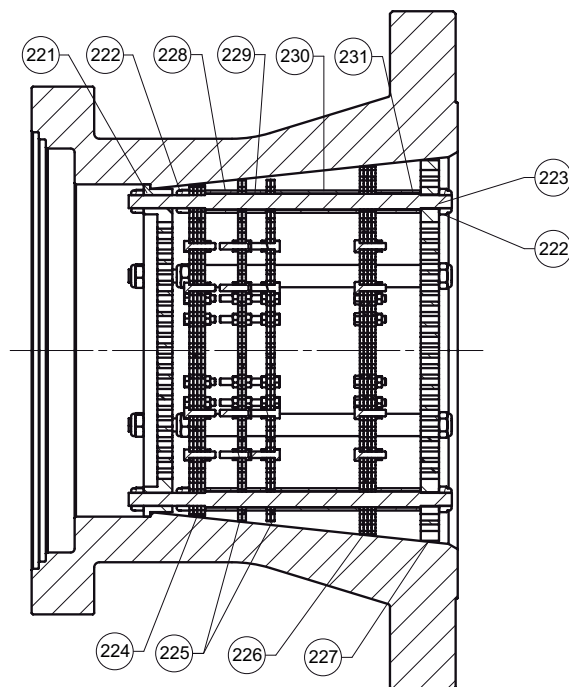
Рисунок 14. Регулятор FL с увеличенным выходным фланцем с шумоглушителем версии SRS и SRS-S

Серия FL

VERSIONE CON SILENZIATORE RINFORZATO SRS-R
DA DN 25 A DN 100

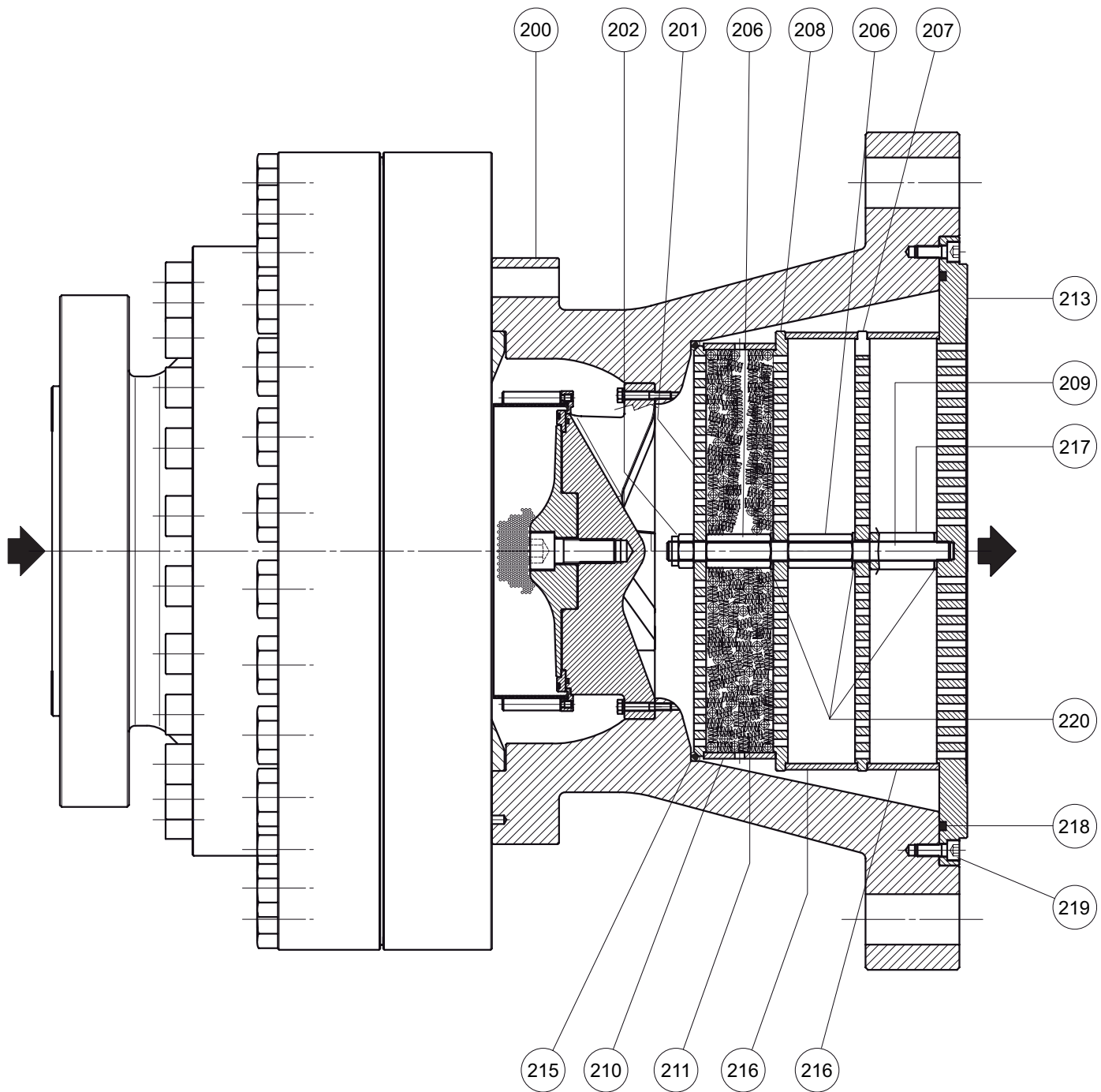


VERSIONE CON SILENZIATORE SRS DN 150



LM/1403

Рисунок 14. Регулятор FL с увеличенным выходным фланцем с шумоглушителем версии SRS и SRS-S (продолжение)

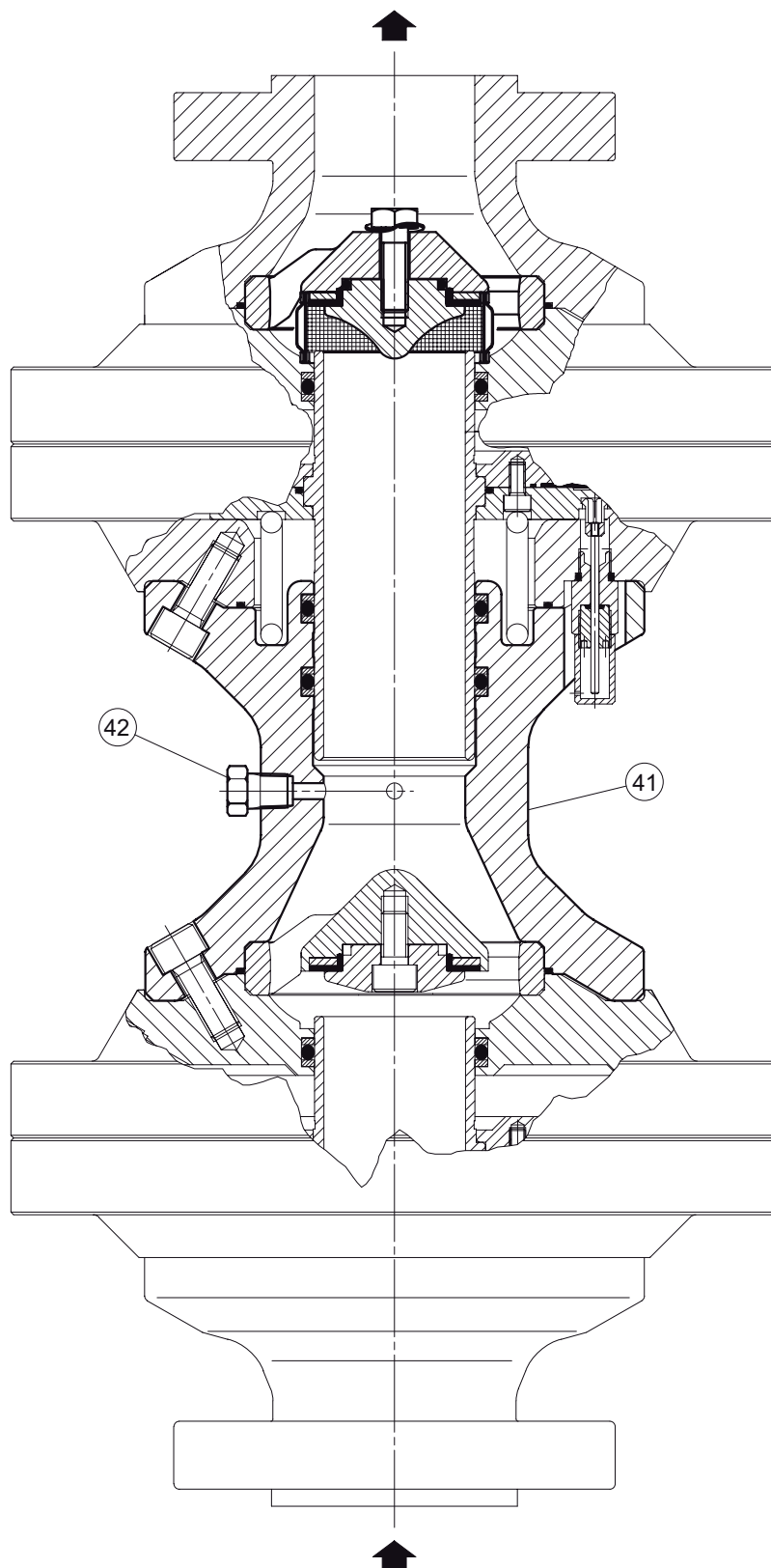


LM/1403

Рисунок 15. Регулятор FL версии SRSII

Серия FL

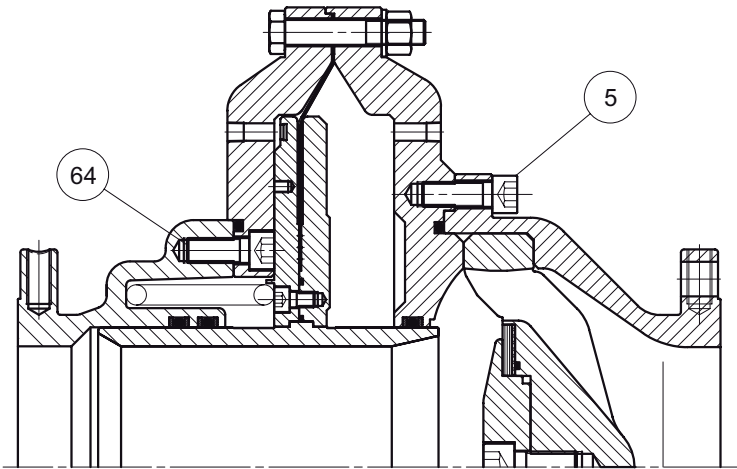
VERSIONE MFL-SR/ - MFL-BP-SR/25/40/50/65/80/100



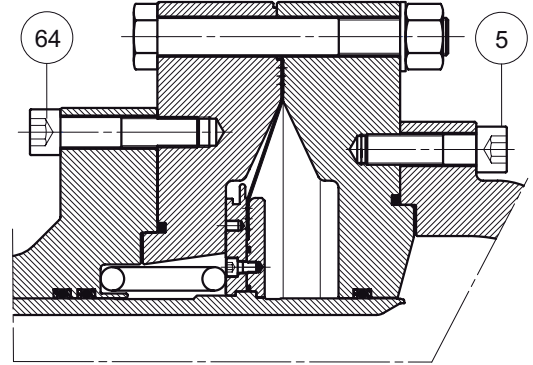
LM/1403

Рисунок 16. Регулятор MFL

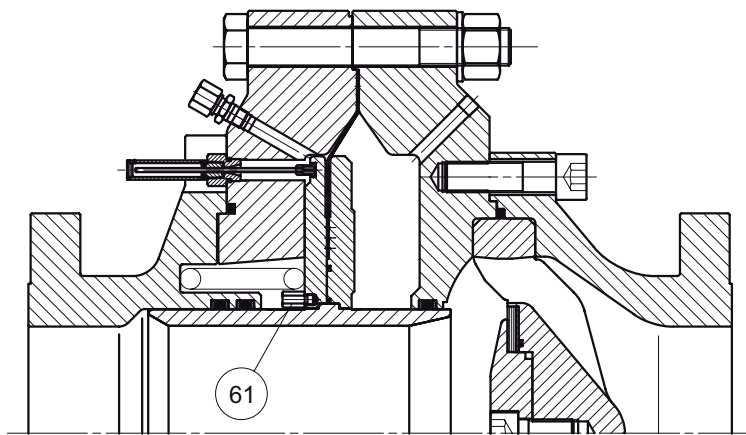
DETTAGLIO FL-BP/150



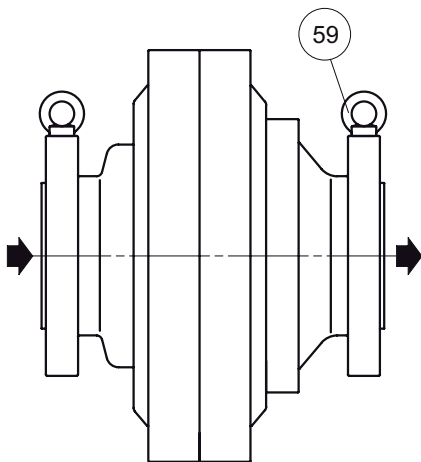
DETTAGLIO FL/150 ANSI 300-600



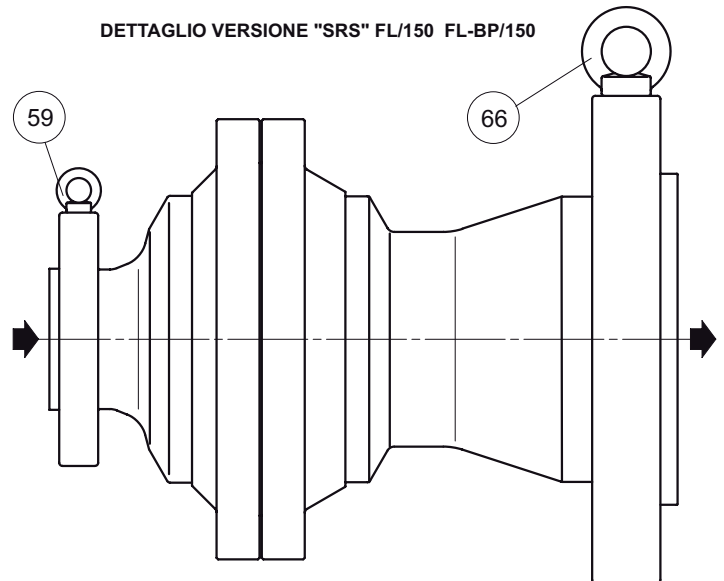
DETTAGLIO FL/150 ANSI 300-600



DETTAGLIO FL-BP/150



DETTAGLIO VERSIONE "SRS" FL/150 FL-BP/150

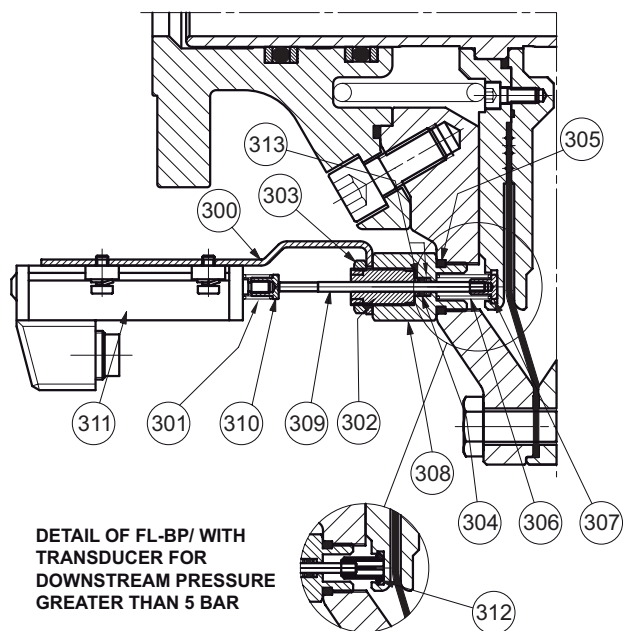


LM/1403

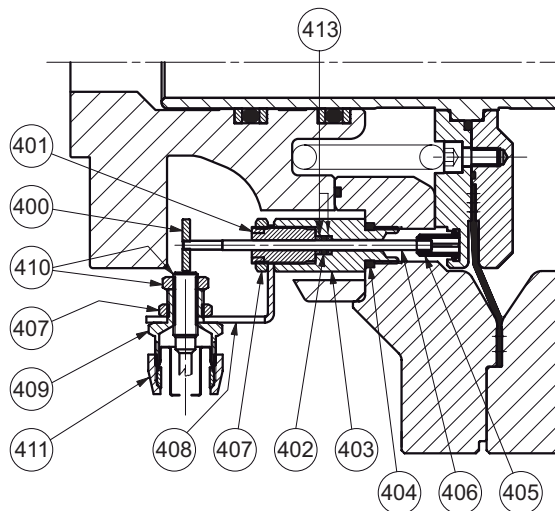
Рисунок 17. Различные версии регуляторов FL с DN 150

Серия FL

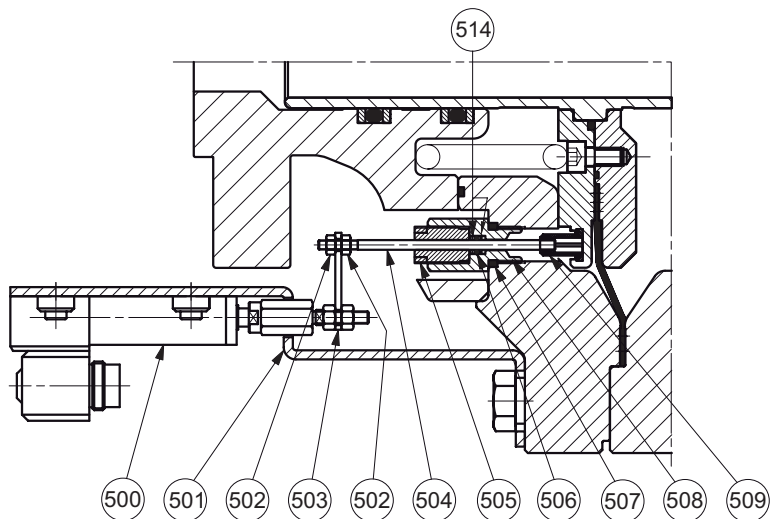
**FL-BP/ WITH TRANSDUCER VERSION
FOR DOWNSTREAM PRESSURE UP TO 5 BAR**



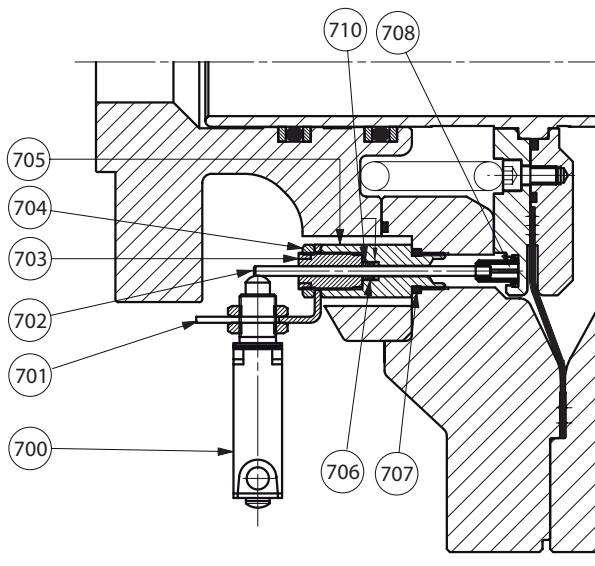
FL/ FL-BP/ WITH PROXIMITY SWITCH VERSION



FL/ WITH TRANSDUCER VERSION



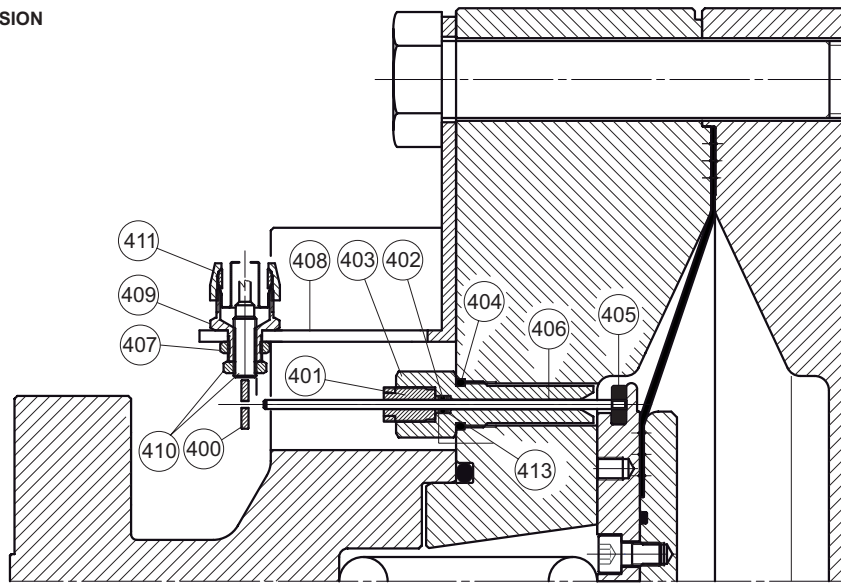
FL/ WITH MICROSWITCH VERSION



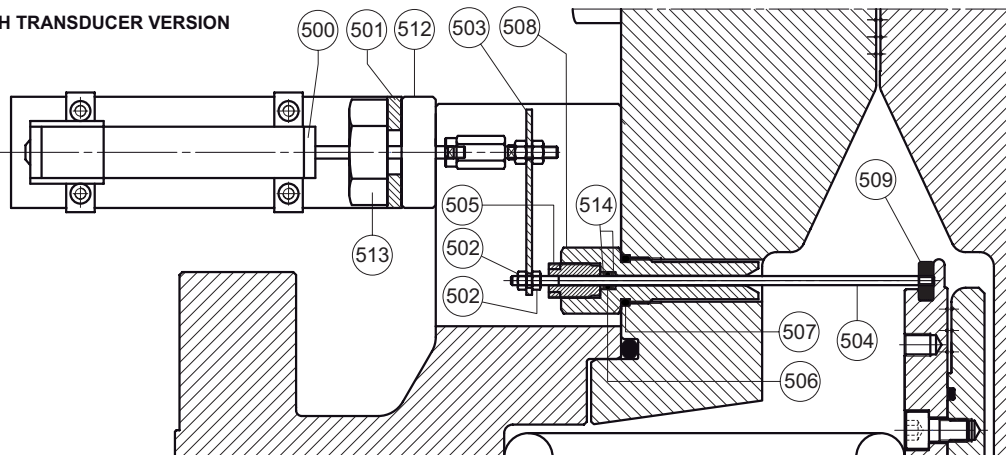
LM/1403

Рисунок 18. Регулятор FL от DN 25 до DN 150 с пропорциональным передатчиком хода, бесконтактным сигнализатором положения и микропереключателем

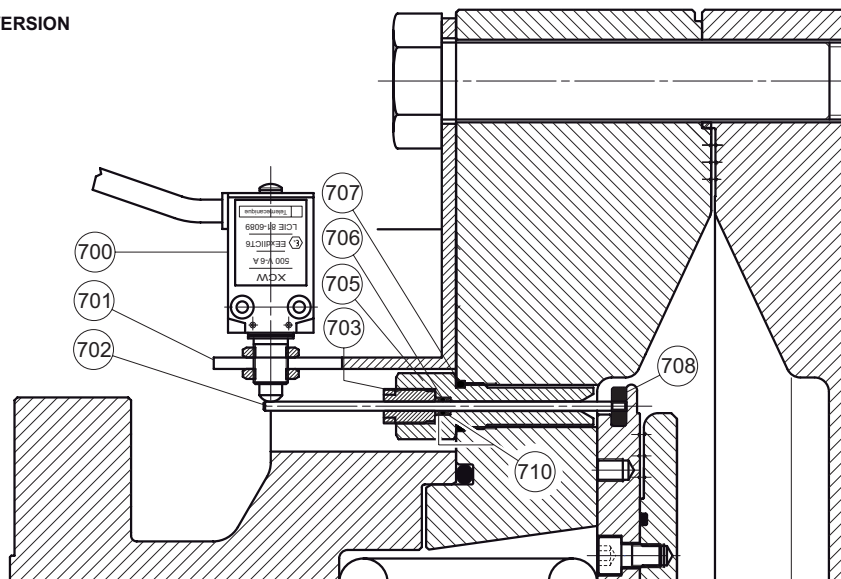
FL/200 WITH PROXIMITY VERSION



FL/200 WITH TRANSDUCER VERSION



FL/200 WITH MICROSWITCH VERSION

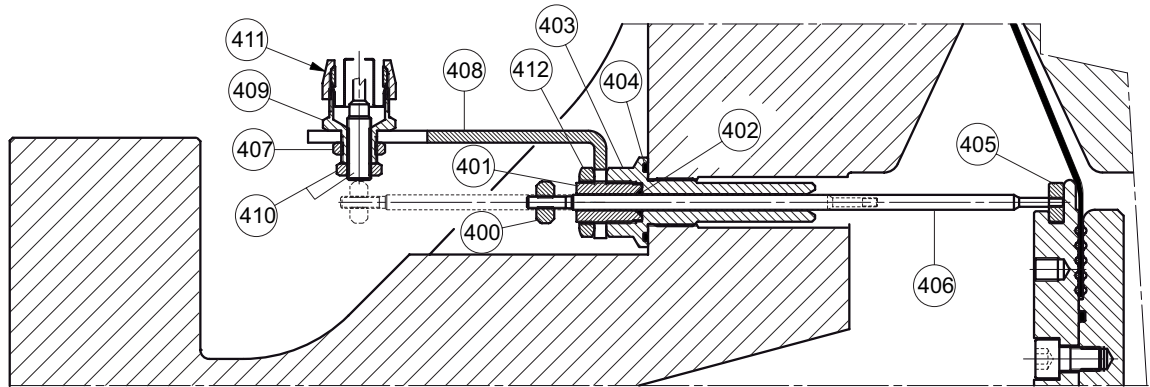


LM/1403

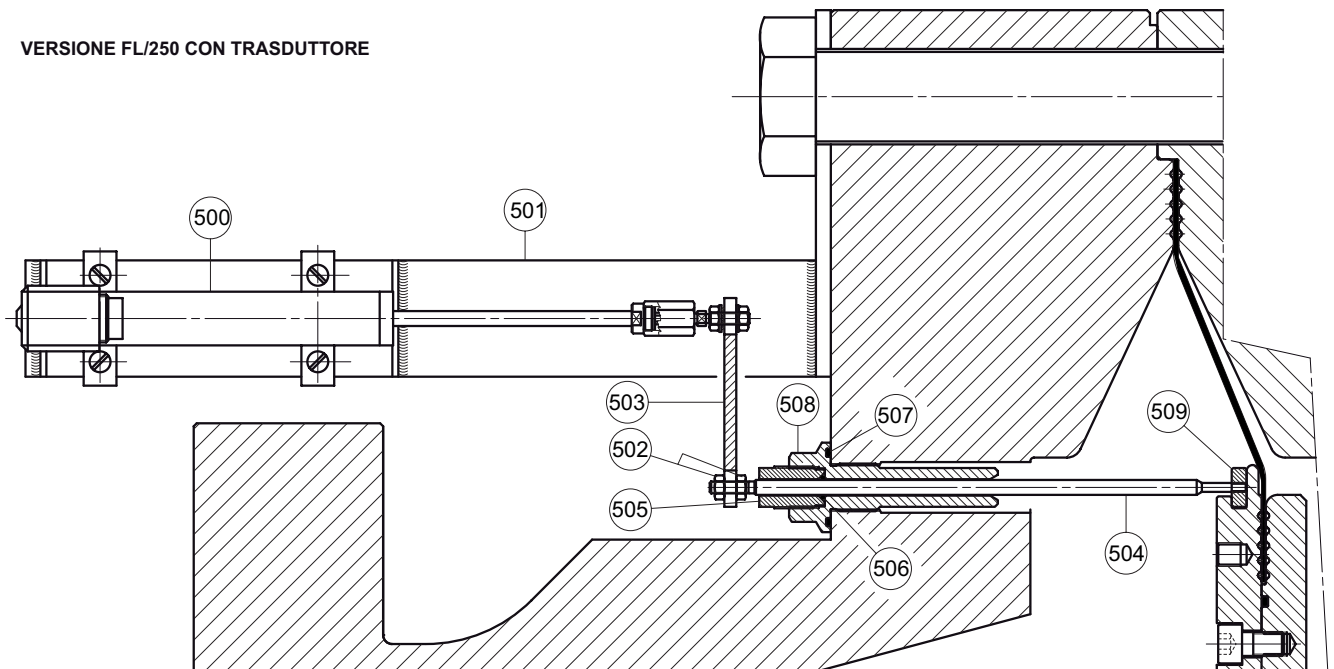
Рисунок 19. Регулятор FL DN 200 с пропорциональным передатчиком хода, бесконтактным сигнализатором положения и микропереключателем

Серия FL

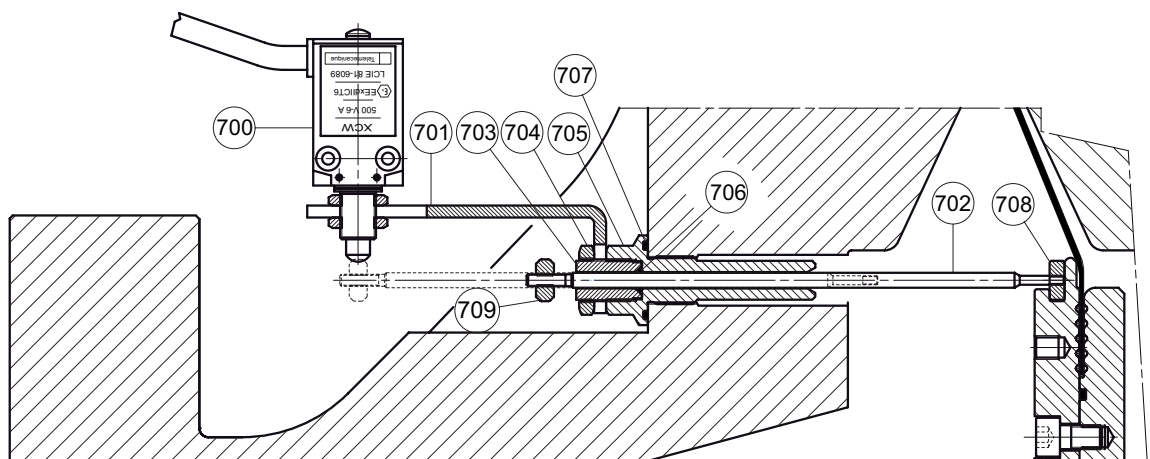
VERSIONE FL/250 CON PROXIMITY



VERSIONE FL/250 CON TRASDUTTORE



VERSIONE FL/250 CON MICROSWITCH



LM/1403

Рисунок 20. Регулятор FL DN 250 с пропорциональным передатчиком хода, бесконтактным сигнализатором положения и микропереключателем

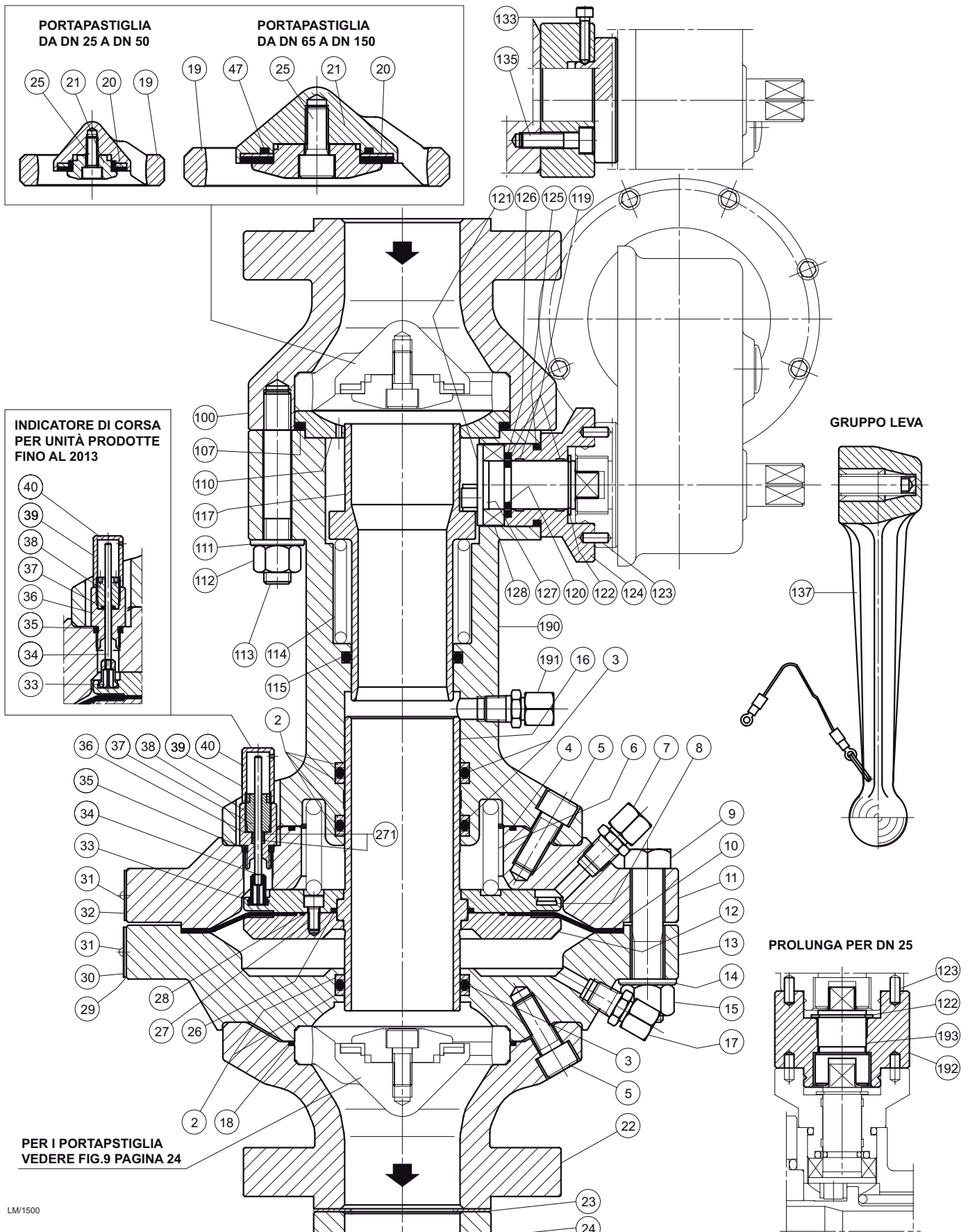
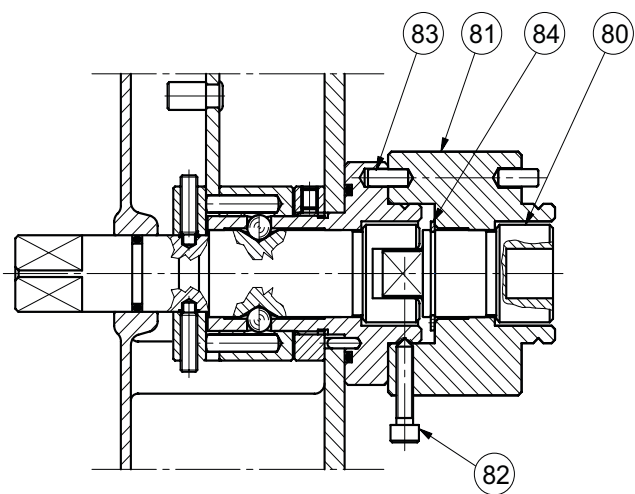


Рисунок 21. Регулятор BFL с предохранительным запорным клапаном

Серия FL

ДЕТАЛЬ ТИПА OS/80X С ОДНИМ ИЛИ ДВУМЯ ДАТЧИКАМИ ПОЛОЖЕНИЯ



ДЕТАЛЬ ТИПА OS/80X С ОДНИМ И ДВУМЯ ДАТЧИКАМИ ПОЛОЖЕНИЯ

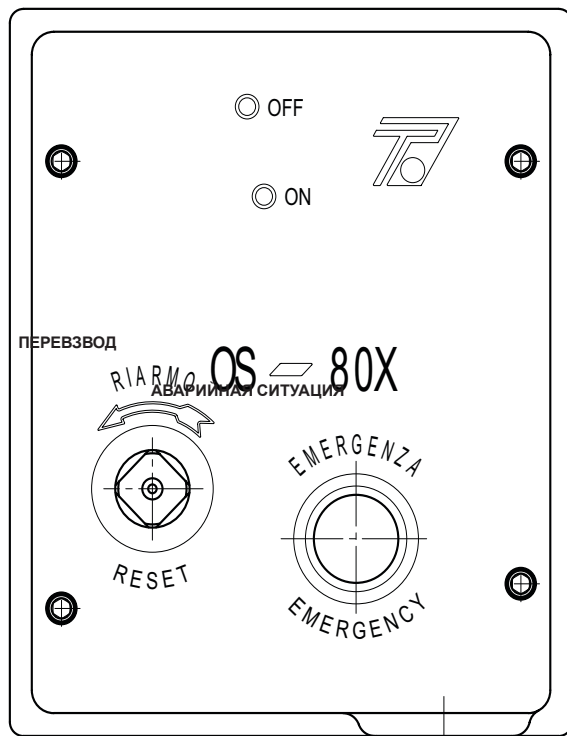
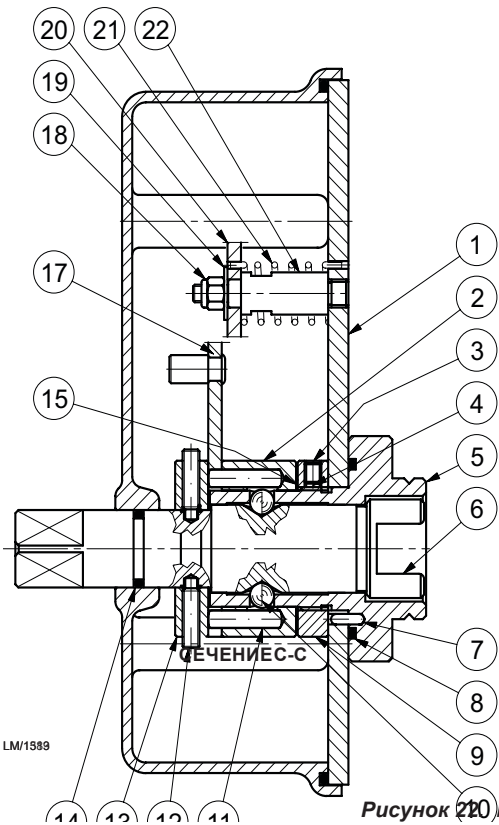
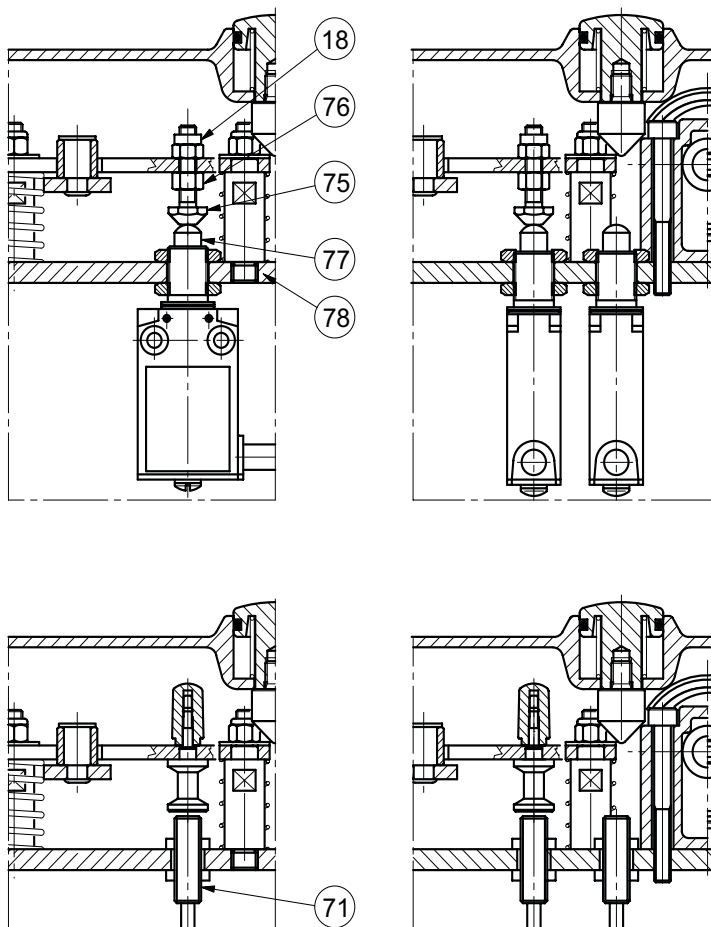
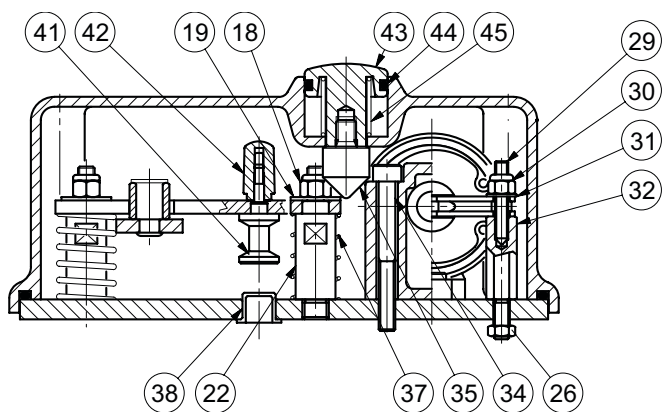
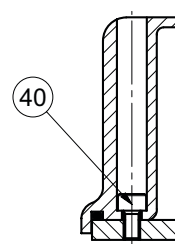


Рисунок 210 Пилот привода серии OS/80X (стандартная версия)

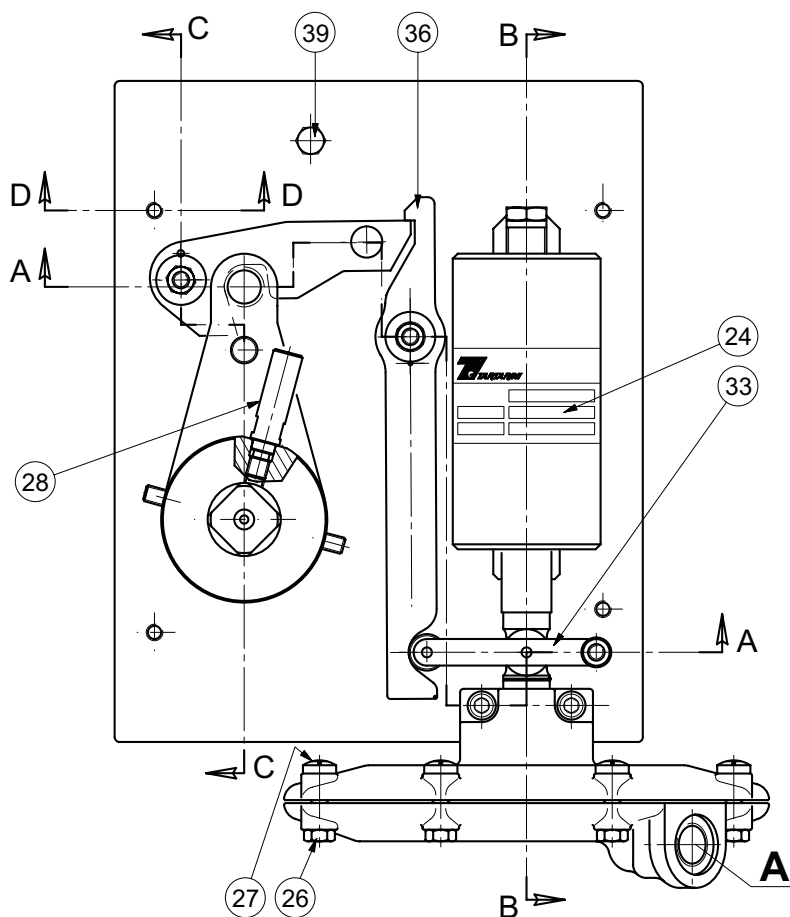
LM/1989



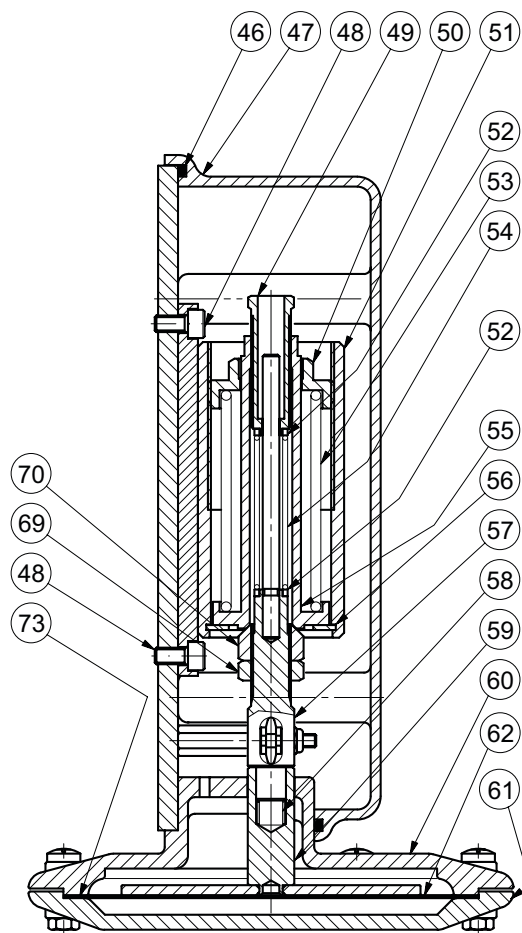
СЕЧЕНИЕ А-А

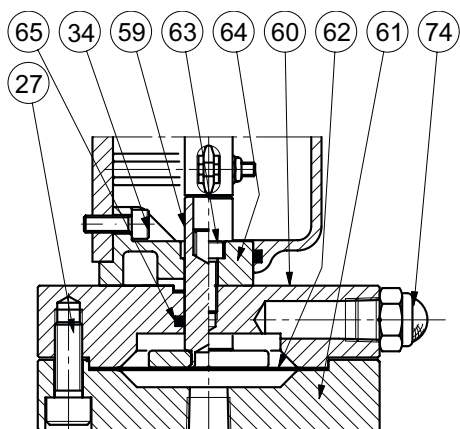


СЕЧЕНИЕ D-D

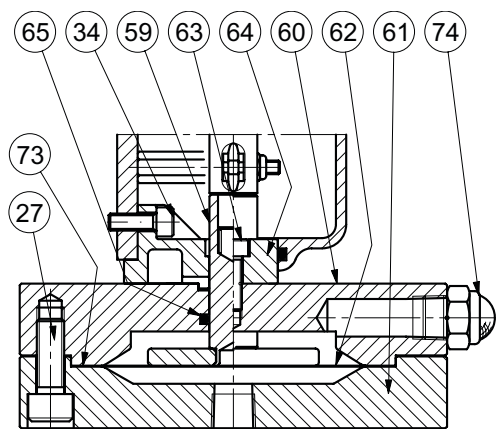


СЕЧЕНИЕ В-В

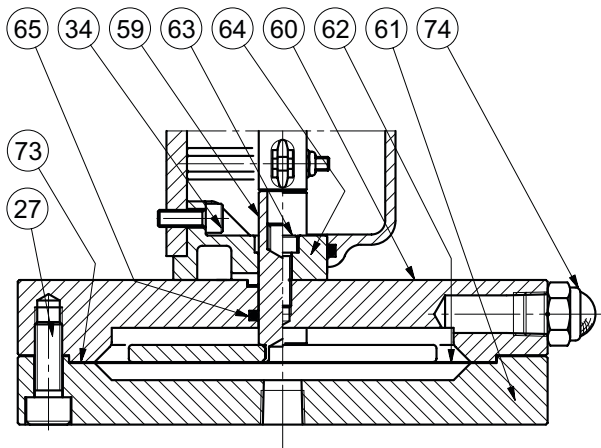




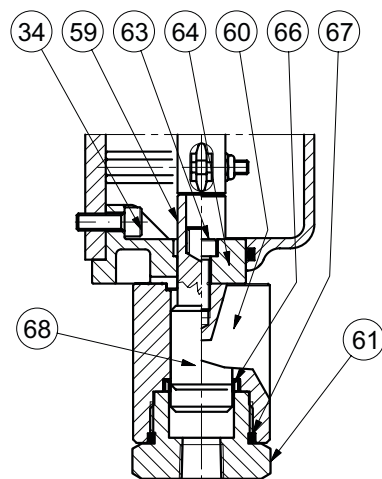
ДЕТАЛЬ OS/80X-APA-D



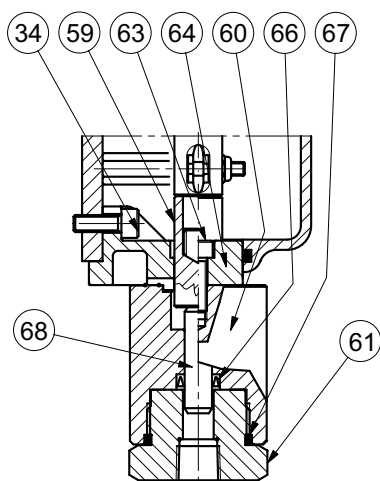
ДЕТАЛЬ OS/80X-MPA-D



ДЕТАЛЬ OS/80X-BPA-D



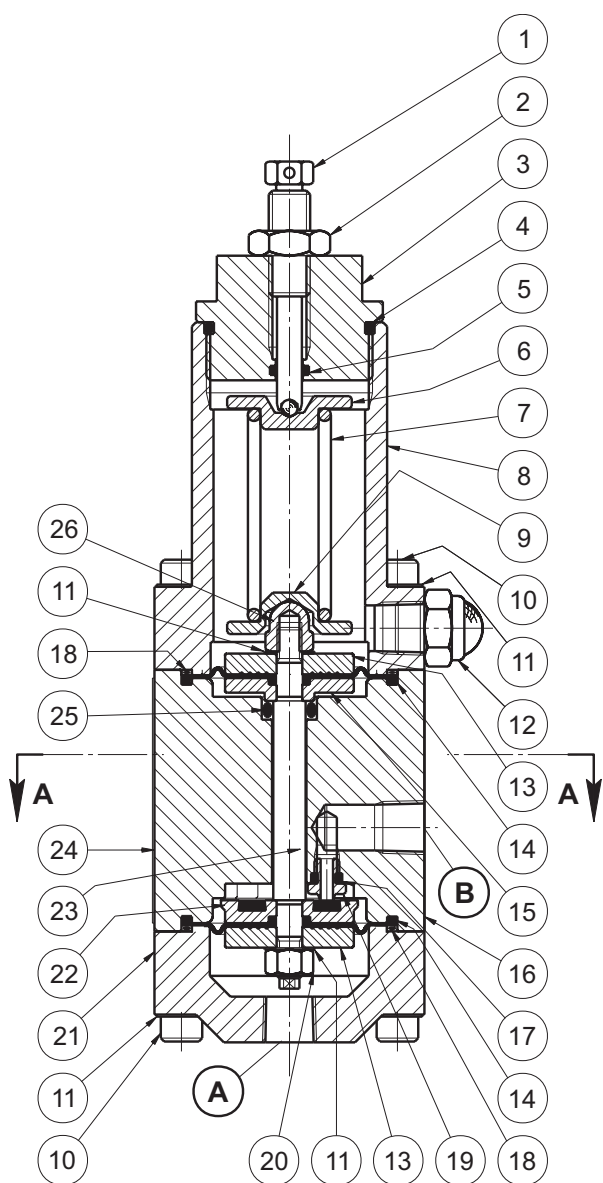
ДЕТАЛЬ OS/84X



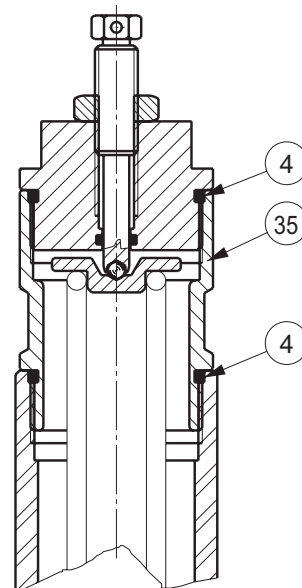
ДЕТАЛЬ OS/88X

LM/1389

Рисунок 22. Пилот привода серии OS/80X (стандартная версия) (продолжение)



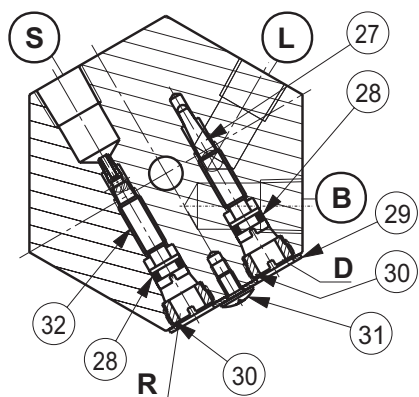
ПИЛОТ СЕРИИ PRX/120 И PRX/125



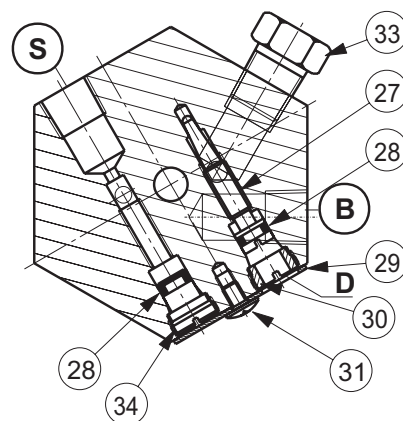
ВЕРСИЯ АР

Соединения пилота PRX/120

КОД	СОЕДИНЕНИЯ
A	К газопроводу после регулятора
B	К подключению пилота
S	К газопроводу после регулятора или в безопасную зону
L	Управляющее давление



ВЕРСИЯ СЕРИИ PRX/120 - СЕЧЕНИЕ А-А



ВЕРСИЯ СЕРИИ PRX/125 - СЕЧЕНИЕ А-А

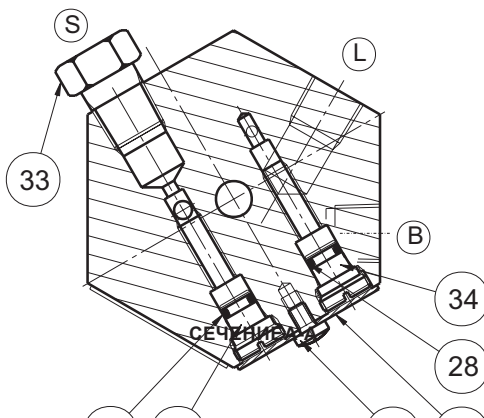
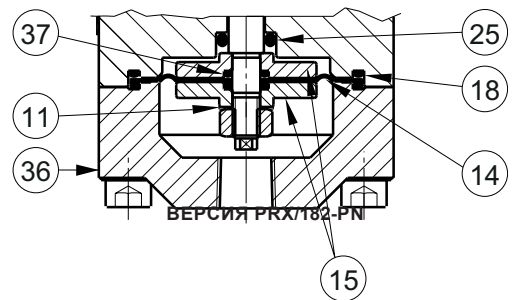
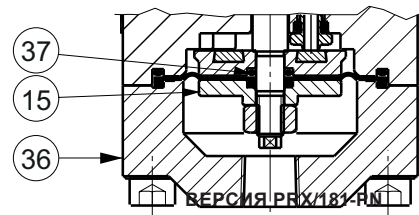
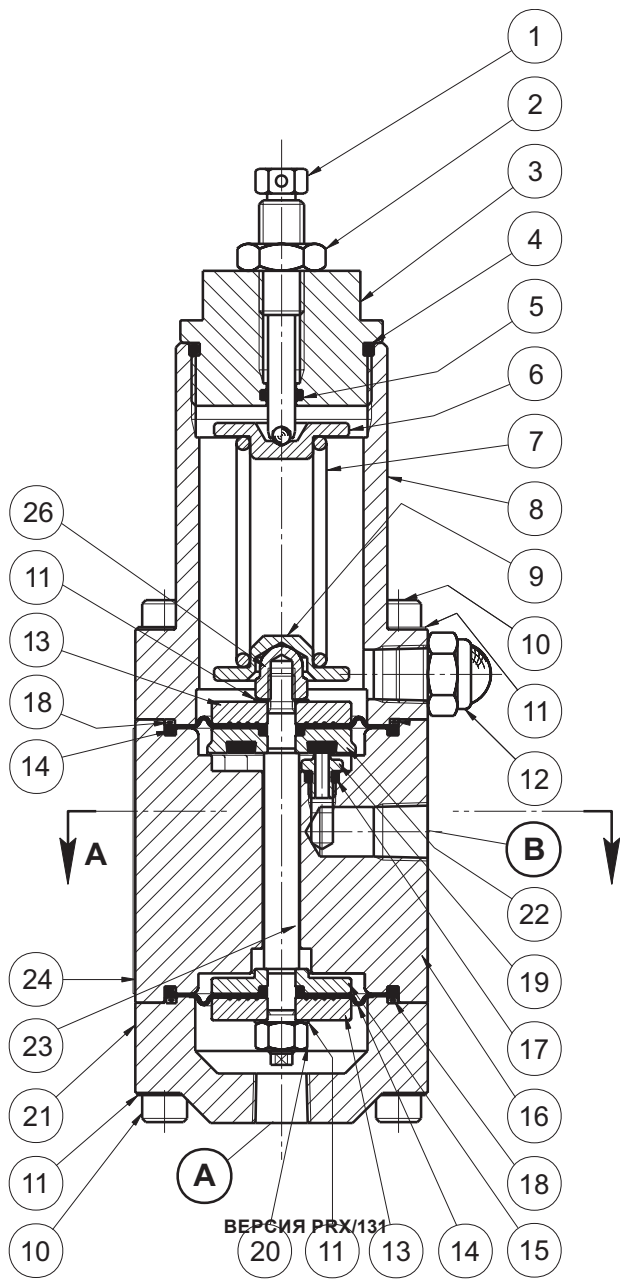


Рисунок 24. Пилот серии PRX/131

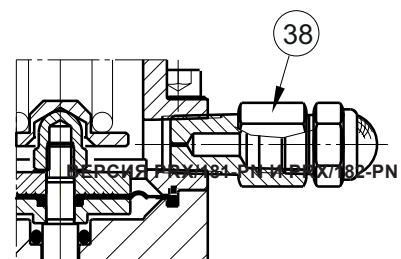
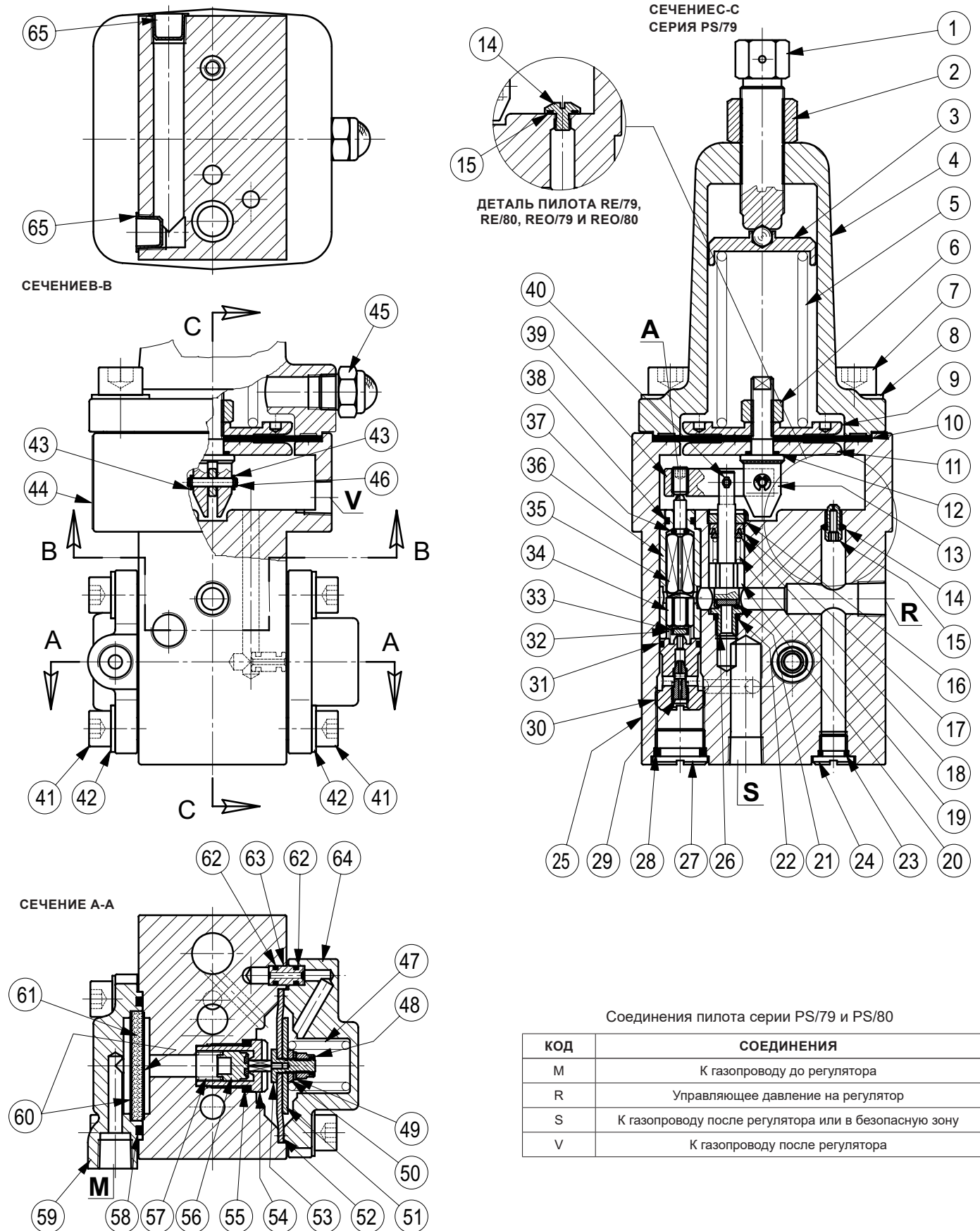
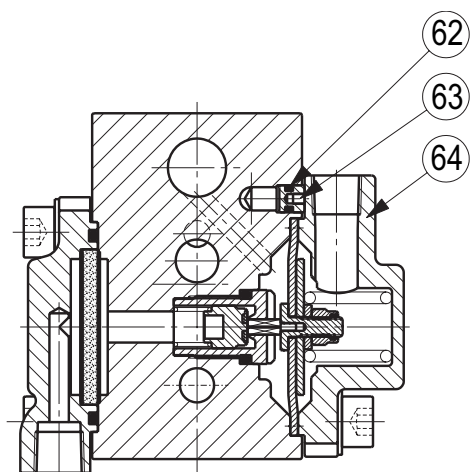


Рисунок 25. Пилот серии PRX/181-PN и PRX/182-PN

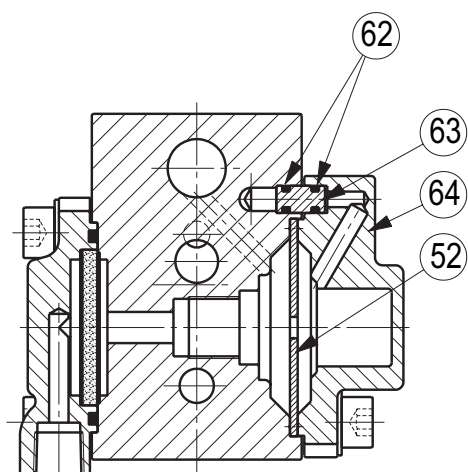


LM/1346

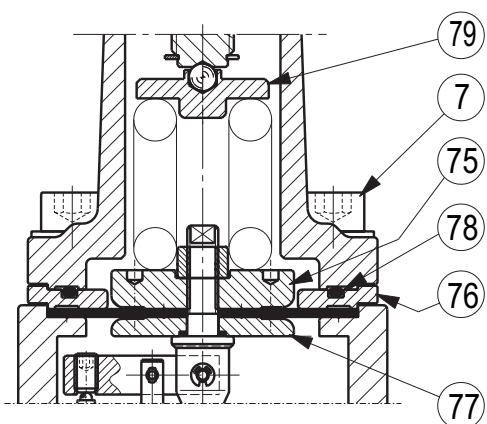
Рисунок 26. Пилоты серии PS/79, PS/80, RE/79 и RE/80



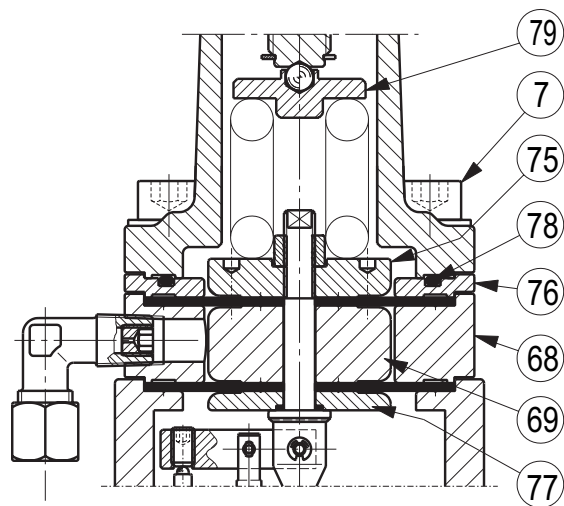
СЕРИЯ REO/79 И REO/80



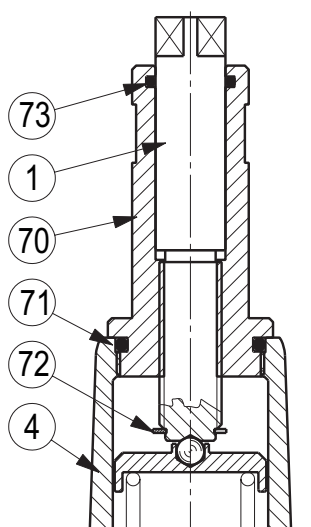
СЕРИЯ PSO/79 И PSO/80



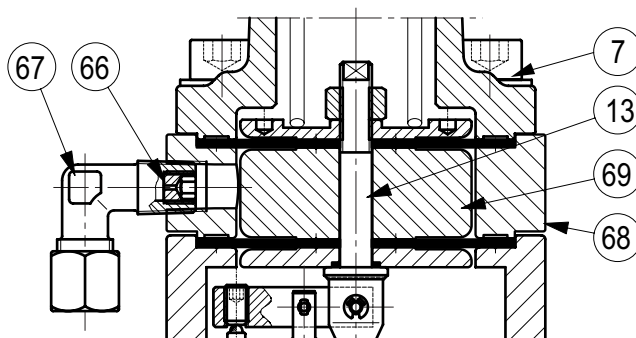
СЕРИЯ PS/79-AP



СЕРИЯ PS/80-AP

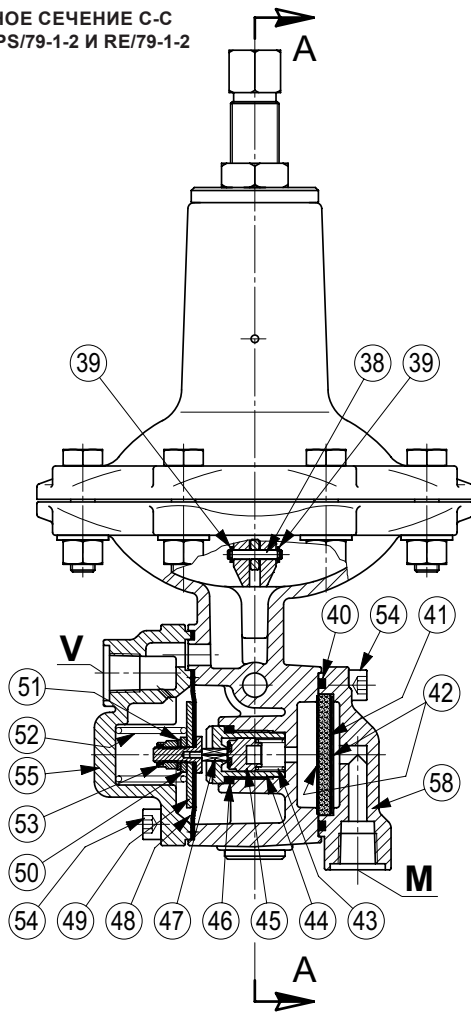


СЕРИЯ PS/79-D И PS/80-D

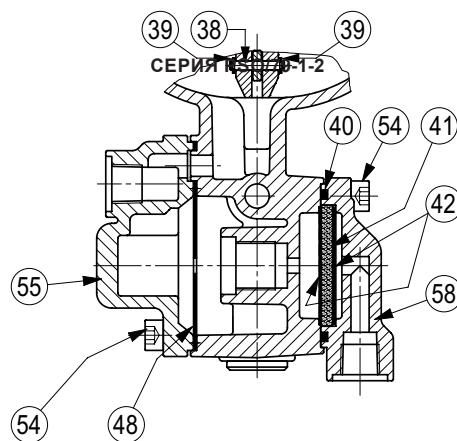
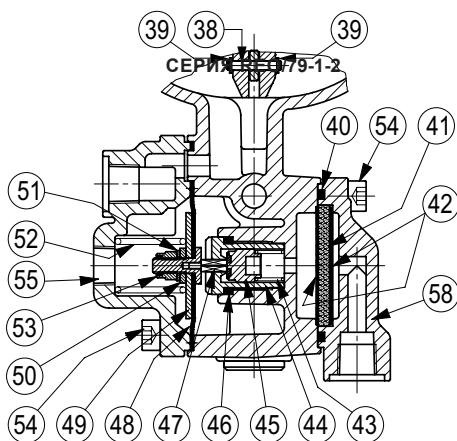
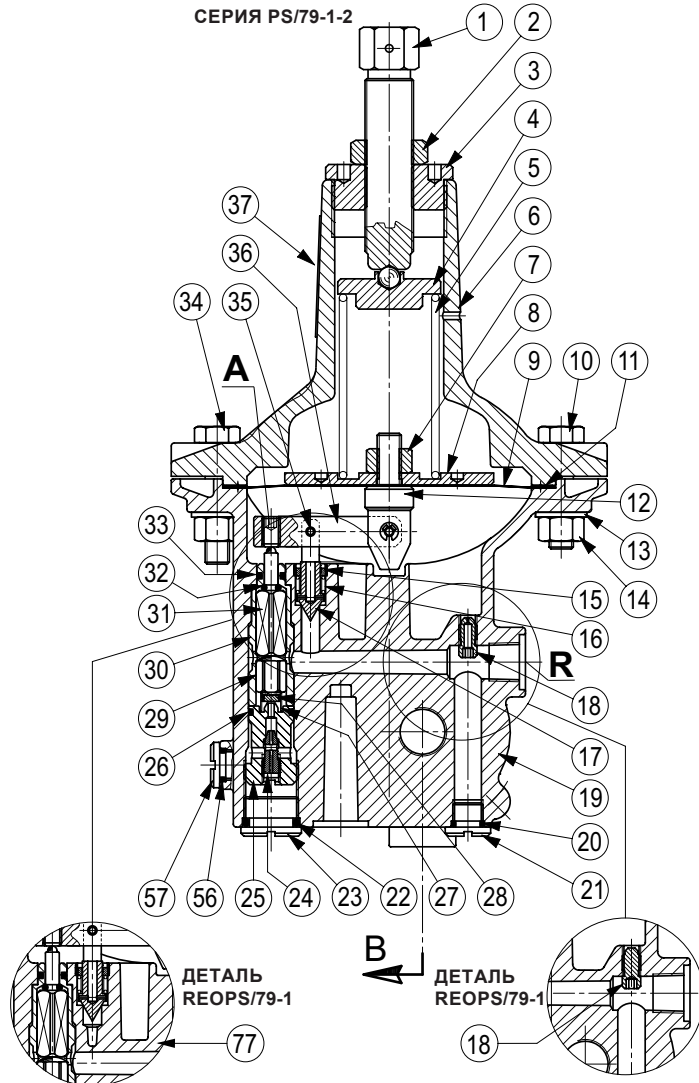


СЕРИЯ PS/80

НЕПОЛНОЕ СЕЧЕНИЕ С-С
СЕРИЯ PS/79-1-2 И RE/79-1-2



СЕЧЕНИЕ А-А
СЕРИЯ PS/79-1-2

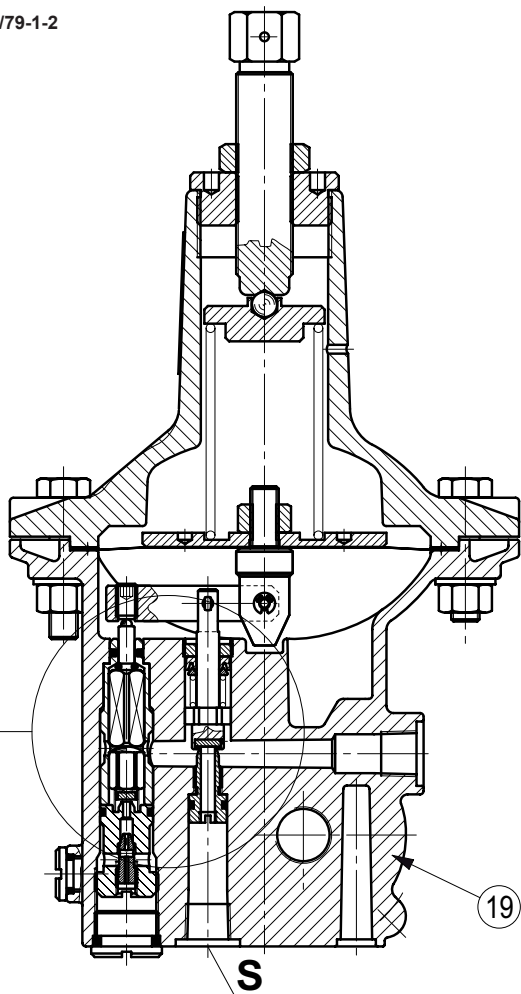


LM/1348

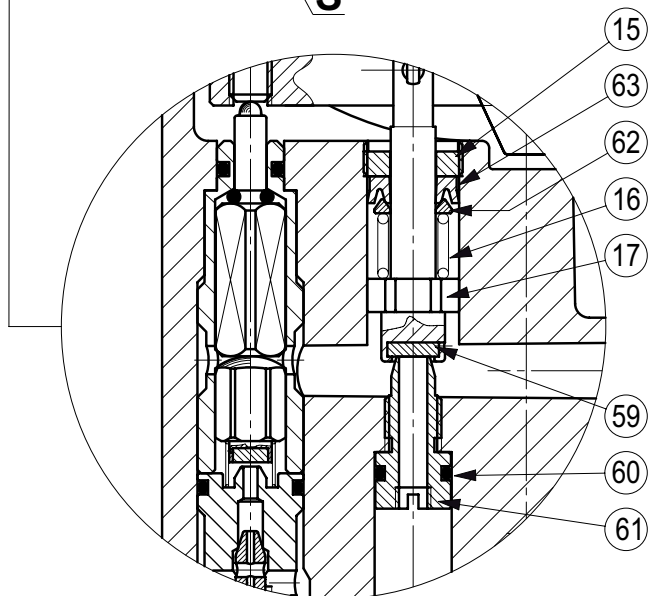
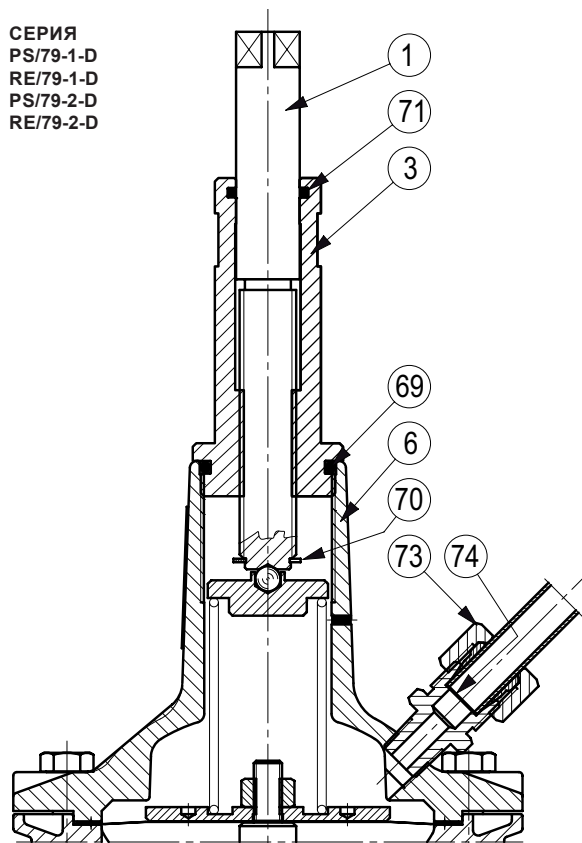
Рисунок 27. Пилоты серии PS/79-1, PS/79-2, RE/79-1 и RE/79-2

Серия FL

СЕРИЯ RE/79-1-2



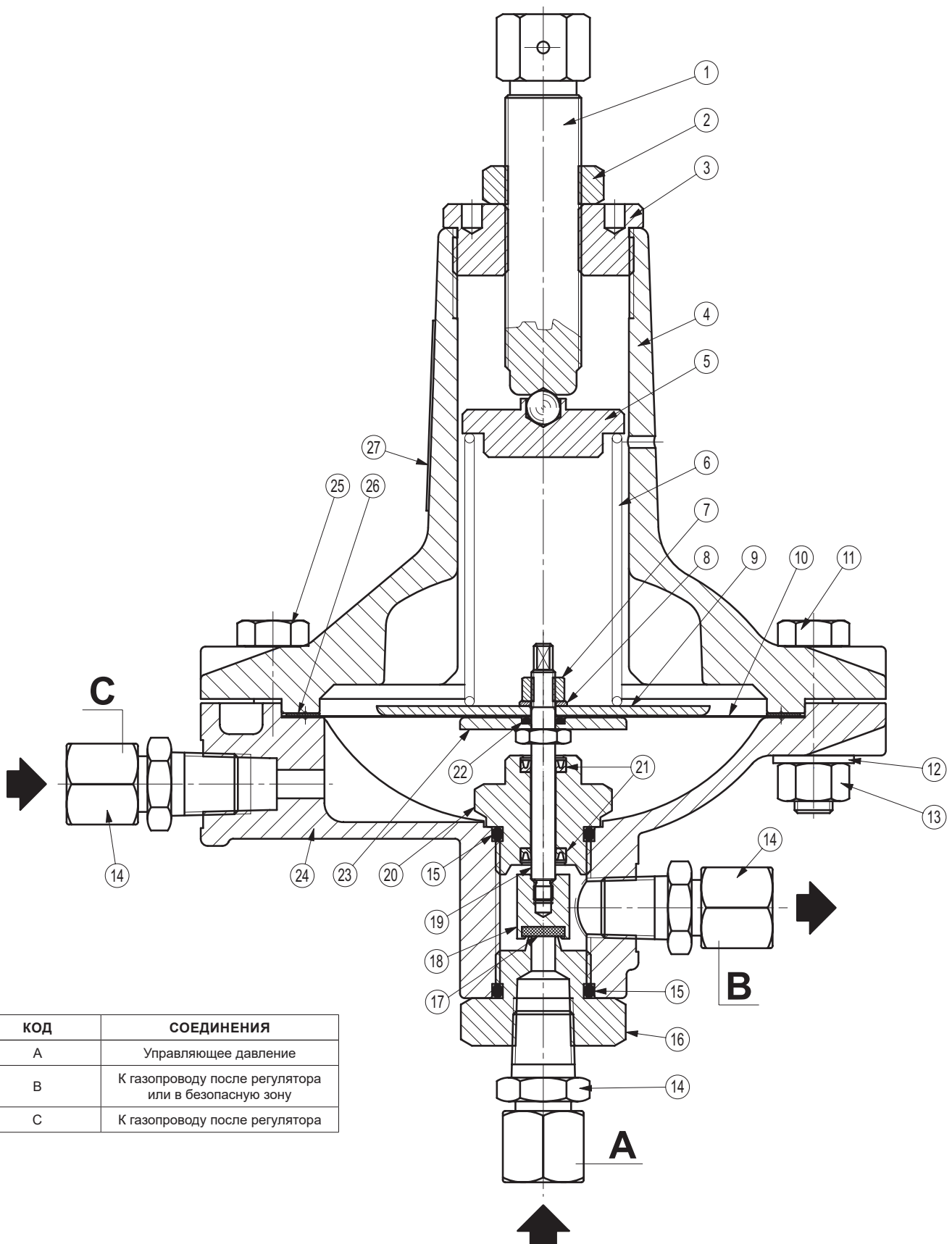
СЕРИЯ
PS/79-1-D
RE/79-1-D
PS/79-2-D
RE/79-2-D



Соединения пилотов серии PS/79-1 и PS/79-2

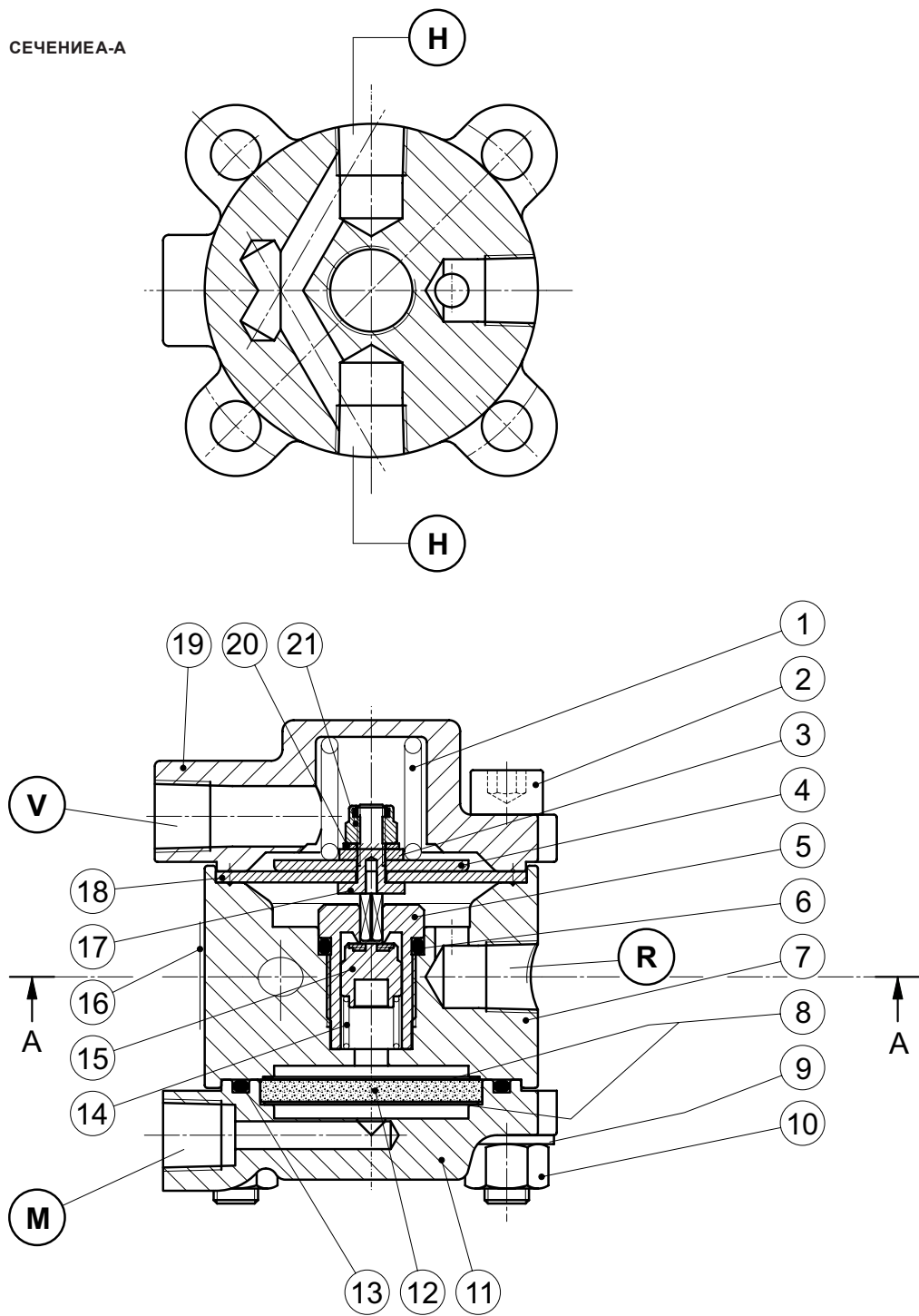
КОД	СОЕДИНЕНИЯ
M	К газопроводу до регулятора
R	Управляющее давление на регулятор
S	К газопроводу после регулятора или в безопасную зону
V	К газопроводу после регулятора

Рисунок 27. Пилоты серии PS/79-1, PS/79-2, RE/79-1 и RE/79-2 (продолжение)



LM/0916

Рисунок 28. Ускорительный клапан типа V/31-2



Соединения фильтра-стабилизатора SA/2

КОД	СОЕДИНЕНИЯ
H	Вход/выход горячей воды
M	К входному газопроводу до регулятора
R	К подключению пилота
V	К газопроводу после регулятора

LM/1162

Рисунок 29. Фильтр-стабилизатор серии SA/2

Серия FL

Промышленная группа «Метран»
Россия, 454003, г. Челябинск,
Новоградский проспект, 15
Телефон: +7 (351) 799-51-52
Факс: +7 (351) 799-55-90
Info.Metran@Emerson.com
www.metran.ru